

**eMJotPROJEKT Marcin Józwiak**  
09 – 402 Płock, ul. Traugutta 23  
biuro: ul. Mickiewicza 10 lok 5D  
tel. 504 297 690  
NIP: 774-303-78-43  
REGON: 141812438



---

## **PROJEKT BUDOWLANO-WYKONAWCZY**

# **Termomodernizacja budynku Szkoły Podstawowej w miejscowości Krysk wraz z remontem wewnętrznej instalacji sanitarnej i elektrycznej**

### Numery ewidencyjne działek

**196/4** – obręb nr 0009 Krysk, jedn. ewid. Naruszewo

### Inwestor

**Gmina Naruszewo**

09-152 Naruszewo, Naruszewo 19A

### Projektant branża budowlana

**Lech Jeziak**

upr. nr 178/Wa/75

### Opracował branża budowlana

**Marcin Józwiak**

Ilość stron .....

**Płock, 01.2018 r.**

**EGZ. NR .....**

# SPIIS TREŚCI

<b>Strona tytułowa.....</b>	<b>1</b>
<b>Spis treści.....</b>	<b>2</b>
<b>I. Oświadczenie projektanta.....</b>	<b>3-6</b>
<b>II. Informacja dotycząca bezpieczeństwa i ochrony zdrowia.....</b>	<b>7-23</b>
<b>III. Projekt zagospodarowania terenu.....</b>	<b>24-31</b>
1. Opis do projektu zagospodarowania terenu.....	25-29
2. Informacja o obszarze oddziaływania obiektu.....	30
– Projekt zagospodarowania terenu (rys. nr 1).....	31
<b>IV. Projekt architektoniczno-budowlany.....</b>	<b>32-74</b>
1. Opis do projektu budowlanego.....	33-54
2. Rysunki.....	55-74
– Rzut piwnicy (rys. nr 2).....	55
– Rzut parteru (rys. nr 3).....	56
– Rzut poddasza (rys. nr 4).....	57
– Rzut dachu (rys. nr 5).....	58
– Przekroje(rys. Nr 6).....	59
– Elewacje (rys. nr 7).....	60
– Kolorystyka budynku (rys. nr 8).....	61
– Zestawienie stolarki okiennej i drzwiowej (rys. nr 9).....	62
– Szczegół balustrady wewnętrznej (rys. nr 10).....	63
– Szczegół balustrady zewnętrznej (rys. nr 11).....	64
– Szczegół wymiany kraty (rys. nr 12).....	65
– Szczegół montażu rolety zewnętrznej (rys. nr 13).....	66
– Detal ocieplenia cokołu (rys. nr 14).....	67
– Detal przerwy dylatacyjnej (rys. nr 15).....	68
– Detal ocieplenia ościeża (rys. nr 16).....	69
– Detal obróbki parapetu (rys. nr 17).....	70
– Detal ocieplenia nadproża (rys. nr 18).....	71
– Detal ocieplenia naroża wklęsłego (rys. nr 19).....	72
– Detal ocieplenia naroża wypukłego (rys. nr 20).....	73
– Utwardzenie terenu (rys. nr 21).....	74

# **Oświadczenie projektanta**

Lech Jeziak  
Brwilno Dolne, ul. Szyszkowa 41  
09-506 Soczewka

Płock.....

## OŚWIADCZENIE

Na podstawie art. 20 ust. 4 ustawy z dnia 7 lipca 1994 roku - Prawo budowlane, składam niniejsze oświadczenie, jako projektant\* / ~~sprawdzający~~\* projektu zagospodarowania terenu inwestycji pod nazwą:

### **Termomodernizacja budynku Szkoły Podstawowej w miejscowości Krysk wraz z remontem wewnętrznej instalacji sanitarnej i elektrycznej**

zlokalizowaną w miejscowości:

Krysk, gm. Naruszewo

na działce (~~działkach~~)\* o nr  
ewidencyjnym gruntu:

196/4 (obręb nr 0009 – Krysk)

o sporządzeniu projektu budowlanego, zgodnie z obowiązującymi przepisami oraz zasadami wiedzy technicznej.

Projekt budowlany został zaprojektowany\* / ~~sprawdzony~~\* na podstawie posiadanych uprawnień budowlanych w specjalności:

architektonicznej i konstrukcyjno-inżynierskiej

nr. upr. 178/Wa/75

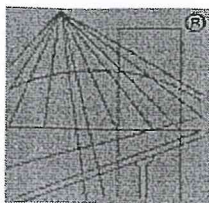
\_\_\_\_\_  
(pieczęć i podpis projektanta)

Do przedmiotowego projektu budowlanego została, zgodnie z art. 20 ust. 1 pkt. 1b, sporządzona informacja dotycząca bezpieczeństwa i ochrony zdrowia ze względu na specyfikę projektowanego obiektu budowlanego, uwzględniana **w planie bezpieczeństwa i ochrony zdrowia** zgodnie z art. 21a ust. 1 ustawy z dnia 7 lipca 1994 roku Prawo budowlane spełniająca wymagania Rozporządzenia Ministra Infrastruktury z dnia 23 czerwca 2003 roku w sprawie informacji dotyczącej bezpieczeństwa i ochrony zdrowia oraz planu bezpieczeństwa i ochrony zdrowia". \*\*

\_\_\_\_\_  
(pieczęć i podpis projektanta)

\* niepotrzebne skreślić.

\*\* wypełnia projektant zapewniający wzajemne skoordynowanie techniczne opracowań projektowych osób biorących udział w opracowaniu projektu budowlanego.



P O L S K A  
I Z B A  
I N Ż Y N I E R Ó W  
B U D O W N I C T W A

## Zaświadczenie

o numerze weryfikacyjnym:

MAZ-VUW-36H-SG1 \*

Pan LECH JEZIAK o numerze ewidencyjnym MAZ/BO/6689/01  
adres zamieszkania BRWILNO DOLNE 76 A, 09-506 SOCZEWKA  
jest członkiem Mazowieckiej Okręgowej Izby Inżynierów Budownictwa i posiada wymagane  
ubezpieczenie od odpowiedzialności cywilnej.

Niniejsze zaświadczenie jest ważne od 2018-01-01 do 2018-12-31.

Zaświadczenie zostało wygenerowane elektronicznie i opatrzone bezpiecznym podpisem elektronicznym  
weryfikowanym przy pomocy ważnego kwalifikowanego certyfikatu w dniu 2017-12-11 roku przez:

Mieczysław Grodzki, Przewodniczący Rady Mazowieckiej Okręgowej Izby Inżynierów Budownictwa.

(Zgodnie art. 5 ust 2 ustawy z dnia 18 września 2001 r. o podpisie elektronicznym (Dz. U. 2001 Nr 130 poz. 1450) dane w postaci  
elektronicznej opatrzone bezpiecznym podpisem elektronicznym weryfikowanym przy pomocy ważnego kwalifikowanego certyfikatu są  
równoważne pod względem skutków prawnych dokumentom opatrzonym podpisami własnoręcznymi.)

\* Weryfikację poprawności danych w niniejszym zaświadczeniu można sprawdzić za pomocą numeru weryfikacyjnego zaświadczenia na  
stronie Polskiej Izby Inżynierów Budownictwa [www.piib.org.pl](http://www.piib.org.pl) lub kontaktując się z biurem właściwej Okręgowej Izby Inżynierów  
Budownictwa.

URZĄD WOJEWÓDZKI  
w Warszawie  
Wydział Gospodarki Przemysłowej,  
Geologii i Ochrony Środowiska

178/Wa/75

ewid. upraw.

UPRAWNIENIA BUDOWLANE

Na podstawie art. 18, art. 19, ust. 1, pkt. 1 i art. 20, ust. 1 ustawy z dnia

31 stycznia 1961 r. - prawo budowlane (Dz. U. nr 7, poz. 46) oraz § 29 i § 11

ust. 1 pkt. 2 rozporządzenia Przewodniczącego Komitetu Budownictwa, Urbanistyki

i Architektury z dnia 10 września 1962 r. w sprawie kwalifikacji fachowych osób wyko-

nujących funkcje techniczne w budownictwie powszechnym (Dz. U. nr 53, poz. 266)

ob. LECH JAN J. E. Z. I. A. K.

technik budowlany

urodzony dnia 30 października 1946 r. w Płocku

o t r z y m u j e

w specjalności architektonicznej i konstrukcyjno-inżynierskiej.

1. kierowania robotami budowlanymi obiektów  
budowlanych z wyłączeniem obiektów o skomplikowanej konstrukcji

oraz

2. sporządzania projektów architektonicznych  
i konstrukcyjnych obiektów budowlanych o prostej architekturze  
i /§ 1 ust. 3/ z wyjątkiem obiektów o skomplikowanej konstrukcji.



Handwritten signature and stamp of the Voivodeship Office in Warsaw.

Warszawa, dnia 29 marca 1975 r.

**Informacja dotycząca  
bezpieczeństwa i ochrony  
zdrowia**

## INFORMACJA DOTYCZĄCA BEZPIECZEŃSTWA I OCHRONY ZDROWIA

Na podstawie rozporządzenia Ministra Infrastruktury z dnia 23 czerwca 2003 r.

### **Nazwa i adres przedsięwzięcia budowlanego:**

Termomodernizacja budynku Szkoły Podstawowej w miejscowości Krysk  
wraz z remontem wewnętrznej instalacji sanitarnej i elektrycznej  
działka nr ewid. 196/4 (obręb 0009 – Krysk, jednostka ewidencyjna 142007\_2 - Naruszewo)  
gm. Naruszewo, pow. płoński, woj. mazowieckie

### **Inwestor:**

Gmina Naruszewo  
adres: Naruszewo 19A, 09-152 Naruszewo

### **Sporządził informację:**

Marcin Józwiak

### **Imię i nazwisko oraz adres projektanta:**

Lech Jeziak, upr. nr 178/Wa/75



## **I. Zakres robót dla całego zamierzenia budowlanego oraz kolejność realizacji poszczególnych obiektów**

### **1. Roboty rozbiórkowe**

- usunięcie istniejących obróbek blacharskich, rynien i rur spustowych
- usunięcie parapetów zewnętrznych
- demontaż istniejącego pokrycia dachowego
- rozebranie istniejącej opaski betonowej wokół budynku
- usunięcie stolarki okiennej w piwnicy
- usunięcie drzwi wejściowych niespełniających przepisów ppoż.
- demontaż krat do szachtów piwnicznych
- rozebranie daszków nad drzwiami zewnętrznymi

### **2. Roboty budowlane**

- wykonania kominków i kratak wentylacyjnych
- montaż pokrycia dachowego (styropapa)
- ocieplenie ścian zewnętrznych
- elewacje: roboty tynkarsko - malarskie i okładzinowe
- stolarka / ślusarka okienna
- stolarka / ślusarka drzwiowa

### **3. Roboty instalacyjne**

- wymiana punktów oświetleniowych w pomieszczeniach
- instalacja OZ
- wymiana punktów oświetleniowych na energooszczędne
- wymiana instalacji odgromowej.

## **II. Wykaz istniejących obiektów budowlanych**

Na działce o nr ewid. 196/4 zlokalizowany jest istniejący budynek Szkoły Podstawowej w Krysku wraz z przyłączami infrastruktury technicznej oraz budynek gospodarczy.

## **III. Wskazanie elementów zagospodarowania działki lub terenu, które mogą stwarzać zagrożenie bezpieczeństwa i zdrowia ludzi**

Brak elementów zagospodarowania działki, które mogą w sposób bezpośredni zagrażać bezpieczeństwu i zdrowiu ludzi.

## **IV. Wskazanie dotyczące przewidywanych zagrożeń występujących podczas realizacji robót budowlanych, określające skale i rodzaje zagrożeń oraz miejsce i czas ich wystąpienia.**

1. Wysokie ryzyko powstania zagrożenia bezpieczeństwa i zdrowia ludzi, a w szczególności przysypania ziemią lub upadku z wysokości:

### **a) ROBOTY OGÓLNOBUDOWLANE**

- wykonywanie wykopów o ścianach pionowych bez rozparcia głębokości nie większej niż 1,2m

- roboty, przy których wykonywaniu występuje ryzyko upadku z wysokości ponad 5,0 m,
- roboty prowadzone w temperaturze poniżej 10oC
- roboty wykonywane pod lub w pobliżu przewodów linii elektroenergetycznych, w odległości liczonej poziomo od skrajnych przewodów, mniejszej niż:
  - 3,0 m — dla linii o napięciu znamionowym nie przekraczającym 1 kV,
  - 7,5 m — dla linii o napięciu znamionowym powyżej 1 kV.

#### **V. Wskazanie sposobu prowadzenia instruktażu pracowników przed przystąpieniem do realizacji robót szczególnie niebezpiecznych**

1. Wykonawca przed przystąpieniem do wykonywania robót budowlanych jest zobowiązany opracować instrukcję, bezpiecznego ich wykonywania i zaznajomić z nią pracowników w zakresie wykonywanych przez nich robót.
2. Wykonawca jest obowiązany do ustalenia i aktualizowania wykazu prac szczególnie niebezpiecznych występujących na terenie budowy.
3. Wykonawca powinien określić szczegółowe wymagania bezpieczeństwa i higieny pracy przy wykonywaniu prac szczególnie niebezpiecznych, a zwłaszcza zapewnić:
  - bezpośredni nadzór nad tymi pracami wyznaczonych w tym celu osób;
  - odpowiednie środki zabezpieczające;
4. Wykonawca powinien zapewnić instruktaż pracowników obejmujący w szczególności:
  - a) imienny podział pracy,
  - b) kolejność wykonywania zadań,
  - c) wymagania bezpieczeństwa i higieny pracy przy poszczególnych czynnościach.
5. Pracownicy zatrudnieni przez Wykonawcę powinni być przeszkoleni w zakresie przepisów BHP oraz posiadać aktualne świadectwa zdrowia.
6. Wykonawca jest obowiązany oceniać i dokumentować ryzyko zawodowe, występujące przy określonych pracach, oraz stosować niezbędne środki profilaktyczne zmniejszające ryzyko.

W szczególności jest obowiązany:

- zapewnić organizację pracy i stanowisk pracy w sposób zabezpieczający pracowników przed zagrożeniami wypadkowymi oraz oddziaływaniem czynników szkodliwych dla zdrowia i uciążliwości - z uwzględnieniem możliwości psychofizycznych pracowników;
  - zapewnić likwidację zagrożeń dla zdrowia i życia pracowników głównie przez stosowanie technologii, urządzeń, materiałów i substancji nie powodujących takich zagrożeń.
7. Jeżeli ze względu na rodzaj procesu pracy likwidacja zagrożeń nie jest możliwa, należy stosować odpowiednie rozwiązania organizacyjne i techniczne, w tym odpowiednie środki ochrony zbiorowej, ograniczające wpływ tych zagrożeń na zdrowie i bezpieczeństwo pracowników.
  8. W sytuacji gdy ograniczenie zagrożeń w wyniku zastosowania rozwiązań organizacyjnych i technicznych

nie jest wystarczające, pracodawca jest obowiązany zapewnić pracownikom środki ochrony indywidualnej, odpowiednie do rodzaju i poziomu zagrożeń.

9. Wykonawca powinien zapewnić pracownikom informacje o istniejących zagrożeniach, przed którymi chronić ich będą środki ochrony indywidualnej oraz informacje o tych środkach i zasadach ich stosowania.

10. Wykonawca jest obowiązany zapewnić systematyczne kontrole stanu bezpieczeństwa i higieny pracy ze szczególnym uwzględnieniem organizacji procesów pracy, stanu technicznego maszyn i innych urządzeń technicznych oraz ustalić sposoby rejestracji nieprawidłowości i metody ich usuwania.

11. W razie stwierdzenia bezpośredniego zagrożenia dla życia lub zdrowia pracowników, osoba kierująca pracownikami jest obowiązana do niezwłocznego wstrzymania prac i podjęcia działań w celu usunięcia tego zagrożenia.

12. Wykonawca jest obowiązany udostępnić pracownikom, do stałego korzystania, aktualne instrukcje bezpieczeństwa i higieny pracy dotyczące:

- stosowanych w zakładzie procesów technologicznych oraz wykonywania prac związanych z zagrożeniami wypadkowymi lub zagrożeniami zdrowia pracowników;
- obsługi maszyn i innych urządzeń technicznych;
- postępowania z materiałami szkodliwymi dla zdrowia i niebezpiecznymi;
- udzielania pierwszej pomocy.

13. Instrukcje powinny w sposób zrozumiały dla pracowników wskazywać czynności, które należy wykonać przed rozpoczęciem danej pracy, zasady i sposoby bezpiecznego wykonywania pracy, czynności do wykonania po jej zakończeniu oraz zasady postępowania w sytuacjach awaryjnych stwarzających zagrożenia dla życia lub zdrowia pracowników.

Instrukcje dotyczące prac związanych ze stosowaniem niebezpiecznych substancji i preparatów chemicznych powinny uwzględniać informacje zawarte w kartach charakterystyki tych substancji i preparatów.

14. Zmiany w procesie technologicznym, zmiany konstrukcyjne urządzeń technicznych oraz zmiany w sposobie użytkowania pomieszczeń powinny być poprzedzone oceną pod względem bezpieczeństwa i higieny pracy, w trybie ustalonym przez pracodawcę.

15. Wykonawca jest obowiązany zapewnić pracownikom sprawnie funkcjonujący system pierwszej pomocy w razie wypadku oraz środki do udzielania pierwszej pomocy.

**VI. Wskazanie środków technicznych i organizacyjnych, zapobiegających niebezpieczeństwom wynikającym z wykonywania robót budowlanych w strefach szczególnego zagrożenia zdrowia lub w ich sąsiedztwie, w tym zapewniających bezpieczną i sprawna komunikację, umożliwiającą szybka ewakuację na wypadek pożaru, awarii i innych zagrożeń.**

### **6.1. Warunki przygotowania i prowadzenia robót budowlanych**

1. Uczestnicy procesu budowlanego współdziałają ze sobą w zakresie bezpieczeństwa i higieny pracy w procesie przygotowania i realizacji budowy.

2. Bezpośredni nadzór nad bezpieczeństwem i higieną pracy na stanowiskach pracy sprawują odpowiednio kierownik robót oraz mistrz budowlany, stosownie do zakresu obowiązków.
3. Stosowanie niezbędnych środków ochrony indywidualnej obowiązuje wszystkie osoby przebywające na terenie budowy.
4. Do zabezpieczeń stanowisk pracy na wysokości, przed upadkiem z wysokości, należy stosować środki ochrony zbiorowej, w szczególności balustrady, siatki ochronne i siatki bezpieczeństwa.
5. Stosowanie środków ochrony indywidualnej, w szczególności takich jak szelki bezpieczeństwa, jest dopuszczalne, gdy nie ma możliwości stosowania środków ochrony zbiorowej.

## **6.2. Zagospodarowanie terenu budowy**

a) zagospodarowanie terenu budowy wykonuje się przed rozpoczęciem robót budowlanych, co najmniej w zakresie:

- ogrodzenia terenu i wyznaczenia stref niebezpiecznych;
- wykonania dróg, wyjść i przejść dla pieszych;
- doprowadzenia energii elektrycznej oraz wody, zwanych dalej "mediami", oraz odprowadzania lub utylizacji ścieków;
- urządzenia pomieszczeń higieniczno-sanitarnych i socjalnych;
- zapewnienia oświetlenia naturalnego i sztucznego;
- zapewnienia właściwej wentylacji;
- urządzenia składowisk materiałów i wyrobów.

b) Na terenie budowy należy urządzić wydzielone pomieszczenia szatni na odzież roboczą i ochronną, umywalni, jadalni, suszarni i ustępów.

Dopuszczalne jest korzystanie z istniejących na terenie budowy pomieszczeń i urządzeń Higieniczno - sanitarnych inwestora, jeżeli przewiduje to zawarta umowa.

c) Jeżeli wymaga tego bezpieczeństwo lub ochrona zdrowia osób wykonujących roboty budowlane, albo gdy wynika to z rodzaju wykonywanych robót, należy zapewnić osobom wykonującym takie roboty pomieszczenia do odpoczynku.

## **6.3. Ogólne wymagania dotyczące miejsc pracy usytuowanych w budynkach oraz w obiektach poddawanych remontowi lub przebudowie**

1. Drogi ewakuacyjne muszą odpowiadać wymaganiom przepisów techniczno-budowlanych oraz przepisów przeciwpożarowych.
2. Przed rozpoczęciem robót budowlanych ustala się istniejące trasy przebiegu mediów i zapoznaje się z symbolami oznaczeń tych tras osoby wykonujące roboty budowlane.
3. Teren budowy wyposaża się w niezbędny sprzęt do gaszenia pożaru oraz, w zależności od potrzeb, w system sygnalizacji pożarowej, dostosowany do charakteru budowy, rozmiarów i sposobu wykorzystania pomieszczeń, wyposażenia budowy, fizycznych i chemicznych właściwości substancji znajdujących się na

terenie budowy, w ilości wynikającej z liczby zagrożonych osób.

4. W pomieszczeniach zamkniętych zapewnia się wymianę powietrza, wynikającą z potrzeb bezpieczeństwa pracy.

5. Osoby wykonujące roboty budowlane nie mogą być narażone na działanie czynników szkodliwych dla zdrowia lub niebezpiecznych, a w szczególności takich jak hałas, wibracje, promieniowanie elektromagnetyczne, pyły i gazy o natężeniach i stężeniach przekraczających wartości dopuszczalne.

6. Stanowiska pracy, pomieszczenia i drogi komunikacji powinny być, w miarę możliwości, oświetlone światłem dziennym. Jeżeli światło naturalne jest niewystarczające do wykonywania robót oraz w porze nocnej, należy stosować oświetlenie sztuczne.

7. Otwory komunikacyjne w przegrodach budowlanych powinny odpowiadać wymaganiom zawartym w przepisach techniczno-budowlanych.

8. Drogi ewakuacyjne oraz występujące na nich drzwi i bramy oznakowuje się znakami bezpieczeństwa.

9. Drogi komunikacyjne powinny być zabezpieczone przed spadającymi przedmiotami i powinny posiadać:

- trwałe i ustabilizowane podłoże;
- trwałą, wytrzymałą i stabilną konstrukcję nośną.

10. Wymiary pomostów i ramp powinny być dostosowane do wymiarów przeładowywanych ładunków i środków transportu.

11. Stanowiska pracy powinny umożliwiać swobodę ruchu niezbędną do wykonania pracy.

12. Stanowiska pracy o niestałym charakterze należy poddawać sprawdzeniu pod względem ich stabilności, zamocowań oraz zabezpieczeń przed upadkiem osób i przedmiotów.

#### **6.4. Instalacje i urządzenia elektroenergetyczne**

1. Instalacje rozdziału energii elektrycznej na terenie budowy powinny być zaprojektowane i wykonane oraz utrzymywane i użytkowane w taki sposób, aby nie stanowiły zagrożenia pożarowego lub wybuchowego, a także chroniły w dostatecznym stopniu pracowników przed porażeniem prądem elektrycznym.

2. Projekt, konstrukcję i wybór materiałów oraz urządzeń ochronnych w Instalacji, należy dostosować do typu, rodzaju i mocy rozdzielanej energii, warunków zewnętrznych oraz do poziomu kwalifikacji osób mających dostęp do instalacji.

3. Roboty związane z podłączaniem, sprawdzaniem, konserwacją i naprawą instalacji i urządzeń elektrycznych mogą być wykonywane wyłącznie przez osoby posiadające odpowiednie uprawnienia.

#### **6.5. Maszyny i inne urządzenia techniczne**

1. Maszyny i inne urządzenia techniczne oraz narzędzia zmechanizowane powinny być montowane, eksploatowane i obsługiwane zgodnie z instrukcją producenta oraz spełniać wymagania określone w przepisach dotyczących systemu oceny zgodności.

2. Maszyny i inne urządzenia techniczne, podlegające dozorowi technicznemu, mogą być używane na terenie budowy tylko wówczas, jeżeli wystawiono dokumenty uprawniające do ich eksploatacji.

### 3. Maszyny i inne urządzenia techniczne powinny być:

- utrzymywane w stanie zapewniającym ich sprawność;
- stosowane wyłącznie do prac, do jakich zostały przeznaczone;
- obsługiwane przez przeszkolone osoby.

4. Operatorzy lub maszyniści żurawi, maszyn budowlanych, kierowcy wózków i innych maszyn o napędzie silnikowym powinni posiadać wymagane kwalifikacje.

5. Pomosty i stojaki używane do przeładunku powinny odpowiadać wymaganiom wytrzymałościowym, a ich dopuszczalne obciążenie powinno być trwale uwidocznione wyraźnym napisem.

### **6.6. Prace na wysokości**

Prace na wysokości należą do prac szczególnie niebezpiecznych, upadek z wysokości jest bardzo częstą przyczyną wypadków, na ogół ciężkich lub śmiertelnych. Dlatego podczas różnego rodzaju robót budowlanych, bardzo często wykonywanych na wysokości, muszą być zachowane wyjątkowe środki ostrożności z uwagi na duży stopień zagrożenia zdrowia i życia pracowników.

Pracą na wysokości w rozumieniu Rozporządzenia Ministra Pracy i Polityki Socjalnej z dnia 26 września 1997 r. w sprawie ogólnych przepisów bezpieczeństwa i higieny pracy z późn. zm. (tekst jedn.: Dz. U. z 2003 r., nr 169, poz. 1650) jest praca wykonywana na powierzchni znajdującej się na wysokości co najmniej 1,0 m nad poziomem podłogi lub ziemi.

Do pracy na wysokości nie zalicza się pracy na powierzchni, niezależnie od wysokości, na jakiej się znajduje, jeżeli powierzchnia ta:

- osłonięta jest ze wszystkich stron do wysokości co najmniej 1,5 m pełnymi ścianami lub ścianami z oknami oszklonymi,
- wyposażona jest w inne stałe konstrukcje lub urządzenia chroniące pracownika przed upadkiem z wysokości.

Na powierzchniach wzniesionych na wysokość powyżej 1,0 m nad poziomem podłogi lub ziemi, na których w związku z wykonywaną pracą mogą przebywać pracownicy, lub służących jako przejścia, powinny być zainstalowane balustrady składające się z poręczy ochronnych umieszczonych na wysokości co najmniej 1,1 m i krawężników o wysokości co najmniej 0,15 m. Pomiędzy poręczą i krawężnikiem powinna być umieszczona w połowie wysokości poprzeczka lub przestrzeń ta powinna być wypełniona w sposób uniemożliwiający wypadnięcie osób. Jeżeli ze względu na rodzaj i warunki wykonywania prac na wysokości zastosowanie tego typu balustrad jest niemożliwe, należy stosować inne skuteczne środki ochrony pracowników przed upadkiem z wysokości, odpowiednio do rodzaju i warunków wykonywania pracy.

Prace na wysokości powinny być organizowane i wykonywane w sposób nie zmuszający pracownika do wychylania się poza poręcz balustrady lub obrys urządzenia, na którym stoi.

Przy pracach na: drabinach, klamrach, rusztowaniach i innych podwyższeniach nie przeznaczonych na pobyt ludzi, na wysokości do 2 m nad poziomem podłogi lub ziemi nie wymagających od pracownika wychylania

się poza obrys urządzenia, na którym stoi, albo przyjmowania innej wymuszonej pozycji ciała grożącej upadkiem z wysokości, należy zapewnić, aby:

1) drabiny, klamry, rusztowania, pomosty i inne urządzenia były stabilne i zabezpieczone przed nieprzewidywaną zmianą położenia oraz posiadały odpowiednią wytrzymałość na przewidywane obciążenie,

2) pomost roboczy spełniał następujące wymagania:

- powierzchnia pomostu powinna być wystarczająca dla pracowników, narzędzi i niezbędnych materiałów,
- podłoga powinna być pozioma i równa, trwale umocowana do elementów konstrukcyjnych pomostu,
- w widocznym miejscu pomostu powinny być umieszczone czytelne informacje o wielkości dopuszczalnego obciążenia.

Przy pracach wykonywanych na rusztowaniach na wysokości powyżej 2 m od otaczającego poziomu podłogi lub terenu zewnętrznego oraz na podestach ruchomych wiszących należy w szczególności:

- zapewnić bezpieczeństwo przy komunikacji pionowej i dojścia do stanowiska pracy,
- zapewnić stabilność rusztowań i odpowiednią ich wytrzymałość na przewidywane obciążenia,
- przed rozpoczęciem użytkowania rusztowania należy dokonać odbioru technicznego w trybie określonym w odrębnych przepisach.

Rusztowania i podesty ruchome wiszące powinny spełniać wymagania określone odpowiednio w odrębnych przepisach oraz w Polskich Normach.

Przy pracach na: słupach, masztach, konstrukcjach wieżowych, kominach, konstrukcjach budowlanych bez stropów, a także przy ustawianiu lub rozbiórce rusztowań oraz przy pracach na drabinach i klamrach na wysokości powyżej 2 m nad poziomem terenu zewnętrznego lub podłogi należy w szczególności:

1. przed rozpoczęciem prac sprawdzić stan techniczny konstrukcji lub urządzeń, na których mają być wykonywane prace, w tym ich stabilność, wytrzymałość na przewidywane obciążenie oraz zabezpieczenie przed nieprzewidywaną zmianą położenia, a także stan techniczny stałych elementów konstrukcji lub urządzeń mających służyć do mocowania linek bezpieczeństwa,
2. zapewnić stosowanie przez pracowników, odpowiedniego do rodzaju wykonywanych prac, sprzętu chroniącego przed upadkiem z wysokości jak: szelki bezpieczeństwa z linką bezpieczeństwa przymocowaną do stałych elementów konstrukcji, szelki bezpieczeństwa z pasem biodrowym (do prac w podparciu - na słupach, masztach itp.),
3. zapewnić stosowanie przez pracowników hełmów ochronnych przeznaczonych do prac na wysokości.

Wymagania określone powyżej dotyczą również prac wykonywanych na galeriach, pomostach, podestach i innych podwyższeniach, jeżeli rodzaj pracy wymaga od pracownika wychylenia się poza balustradę lub obrys urządzenia, na którym stoi, albo przyjmowania innej wymuszonej pozycji ciała grożącej upadkiem z

wysokości.

### **6.7. Rusztowania i ruchome podesty robocze**

Montaż rusztowań powinien być wykonywany przez pracowników przeszkolonych w tym zakresie i którzy mają na to zezwolenie lekarza. Musi być przeprowadzony zgodnie z dokumentacją danego rodzaju rusztowania i pod nadzorem osób upoważnionych do kierowania robotami budowlano-montażowymi.

Rusztowanie powinno być dopuszczone do użytkowania dopiero po jego sprawdzeniu i odbiorze przez nadzór techniczny oraz potwierdzeniu jego przydatności do określonych robót zapisem w dzienniku budowy dokonany przez kierownika budowy.

Nośność podłoża gruntowego na miejscu ustawiania rusztowania powinna być nie mniejsza niż 0,1 Mpa.

Rozstawy stojaków nie powinny być większe niż:

a) w kierunku równoległym do ściany, tj. podłużnie:

- dla rusztowań drewnianych - 2,50 m,
- dla rusztowań z rur stalowych 2,0 m

b) w kierunku prostopadłym do ściany, tj. poprzecznie:

- dla rusztowań drewnianych 1,50 m,
- dla rusztowań z rur stalowych - 1,35 m

Stężenia rusztowań przyściennych o wysokości ponad 10 m należy mocować do stojaków i rozmieszczać na całej długości rusztowania w sposób zapewniający nieprzesuwalność węzłów. W pionie należy je umieszczać w odstępach nie większych niż 6 m.

Konstrukcje rusztowania należy kotwić do ściany. Siła w ciągnie kotwiącym nie może być większa niż 2,5 kN, a odległość między zakotwieniami nie powinna być większa niż 5 m. Kotwy (haki) należy wbijać w kołki drewniane osadzone uprzednio w ścianie na głębokość co najmniej 20 cm. Każde rusztowanie przyścienne powinno mieć wydzielone miejsce do komunikacji pionowej pracowników pracujących na rusztowaniu. Odległość między sąsiednimi pionami komunikacyjnymi dla pracowników nie powinna być większa niż 40 m. Konstrukcja wysięgników transportowych powinna zapewniać przenoszenie obciążenia pionowego pięciokrotnie wyższego niż obciążenie dopuszczalne i obciążenie poziome od naciągu liny.

Do transportu materiałów o masie większej niż 150 kg powinna być wykonana wieża wyciągowa jako konstrukcja samodzielna przylegająca do konstrukcji rusztowania.

Rusztowania usytuowanego bezpośrednio przy drogach (ulicach) powinny mieć daszki ochronne nachylone w kierunku rusztowania pod kątem nie mniejszym niż 40° do poziomu.

Miejsca placu budowy, gdzie prowadzony jest montaż lub demontaż rusztowań oraz gdzie wykonuje się roboty na rusztowaniach, należy oznaczać za pomocą tablic ostrzegawczych umieszczonych na widocznych miejscach. Na rusztowaniach i wieżach wyciągowych powinny być wywieszone tablice informacyjne o dopuszczalnym obciążeniu pomostów rusztowania i pomostu wyciągowego.

- Robotnicy zatrudnieni przy montażu i demontażu rusztowań powinni mieć założone pasy ochronne,



które w czasie pracy muszą być przymocowane do stałych części budowli.

- Nie wolno montować ani rozbierać rusztowań o zmroku bez sztucznego oświetlenia zapewniającego dobrą widoczność, w czasie gęstej mgły lub ulewnego deszczu, podczas burzy i silnego wiatru o prędkości przekraczającej 10 m/s.
- Do budowy rusztowań nie wolno używać drewna niekorowanego lub desek zrzykowych.
- Podłużnice rusztowań stojakowych powinny być umocowane do stojaków i mogą być sztukowane tylko na stojakach. Nie mogą one pracować jako wsporniki.
- Deski pomostowe muszą opierać się na co najmniej 3 leźniach, a sztukowanie ich dozwolone jest tylko na leźniach. Drabiny rusztowań drabinowych należy tak ustawiać, aby obie nogi spoczywały na wspólnej podkładce z grubej deski.
- Przy rusztowaniach wiszących zabrania się umocowywać wysuwnice jedynie za pomocą zaklinowania. Łączenie dwóch rusztowań wiszących za pomocą tzw. mostka i używania drabin lub kozłów na tych rusztowaniach jest zabronione. Rusztowanie musi być zabezpieczone przed wahaniami.
- W rusztowaniach rurowych nie wolno zaklinowywać połączeń węzłowych przez wkładanie kawałków stali czy drewna między rurę a jarzmo łącznika. Rusztowania mogą być oddawane do użytku po przejęciu protokołarnym stwierdzającym zgodność montażu z projektem i warunkami technicznymi. Przyjmując rusztowanie sprawdza się w szczególności pionowość stojaków i poziomość ułożenia podłużnic i bieżni, poprawność przymocowania do ściany budynku, prawidłowość założenia złączy i dokręcenia śrub, założenia i uziemienia piorunochronów oraz sprawdza się, czy w pobliżu rusztowania nie występują niezaiolowane przewody elektryczne.
- Przy stosowaniu wież wyciągowych każdy podnośnik powinien być zaopatrzony w napis określający największe dopuszczalne obciążenie oraz stwierdzający dopuszczalność lub zakaz przewozu pracowników. Co dwa tygodnie powinien odbywać się przegląd wież będących w użyciu.. Stan rusztowań powinien być sprawdzany okresowo, zależnie od ich rodzaju, obciążenia i intensywności użytkowania.
- Ponadto należy dokonać starannych oględzin stanu rusztowań po dłuższej przerwie w robotach, po każdej burzy, wichurze ulewie lub śnieżyicy. Rusztowania wiszące i na wysuwniach należy kontrolować codziennie przed rozpoczęciem robót. Nie wolno pozostawiać na rusztowaniach materiałów lub narzędzi na noc, na dni świąteczne lub na czas dłuższych przerw w robotach.
- Śnieg z rusztowań powinno się usuwać nawet wtedy, gdy nie używa się ich, a to ze względu na dodatkowe obciążenie, gnienie drewna, rdzewienie gwoździ i elementów stalowych. Zabrania się zrzucania elementów rusztowań przy rozbiorce. Na wszystkich rusztowaniach powinny być wywieszane tablice z podanym dopuszczalnym obciążeniem pomostu. Rusztowanie powinno być konserwowane.

W czasie eksploatacji rusztowania powinny poddawane następującym przeglądom:

- codziennie - przez brygadzystę użytkującego rusztowanie,
- co 10 dni - przez konserwatora rusztowania lub pracownika inżynieryjno-technicznego,
- doraźnie - przez komisję z udziałem inspektora nadzoru, majstra budowlanego (kierownika budowy) i brygadzystę użytkującego rusztowanie.

Przeglądy doraźne należy przeprowadzać po silnych wiatrach, burzach, długotrwałych opadach atmosferycznych i przed dopuszczeniem do wykonywania robót na rusztowaniach. Wyniki przeglądu powinny być wpisane do dziennika budowy. Materiały potrzebne do wykonywania robót nie mogą być gromadzone na pomoście roboczym w ilości przekraczającej dopuszczalne obciążenie użytkowe zmniejszone o 80 daN/m<sup>2</sup>.

Pomosty robocze należy systematycznie oczyszczać z odpadów materiałów budowlanych. W okresie zimy pomosty należy oczyszczać ze śniegu i lodu niezwłocznie po ich wystąpieniu. Podłoże na którym ustawiane jest rusztowanie, powinno być utrzymane w stanie umożliwiającym natychmiastowe odprowadzenie wód opadowych.

#### **6.8. Roboty ziemne**

1. Roboty ziemne powinny być prowadzone na podstawie projektu, określającego położenie instalacji i urządzeń podziemnych, mogących znaleźć się w zasięgu prowadzonych robót.
2. Wykonywanie robót ziemnych w bezpośrednim sąsiedztwie sieci, takich jak: elektroenergetyczne, gazowe, telekomunikacyjne, ciepłownicze, wodociągowe i kanalizacyjne powinno być poprzedzone określeniem przez kierownika budowy bezpiecznej odległości, w jakiej mogą być one wykonywane od istniejącej sieci, i sposobu wykonywania tych robót.
3. W czasie wykonywania robót ziemnych miejsca niebezpieczne należy ogrodzić i umieścić napisy ostrzegawcze.
4. Prowadzenie robót ziemnych w pobliżu instalacji podziemnych, a także głębienie wykopów poszukiwawczych powinno odbywać się ręcznie.
5. Wykopy o ścianach pionowych nie umocnionych, bez rozparcia lub podparcia, mogą być wykonywane tylko do głębokości 1 m w gruntach zwartych, w przypadku gdy teren przy wykopie nie jest obciążony w pasie  
o szerokości równej głębokości wykopu. Wykopy bez umocnień, o głębokości większej niż 1 m, lecz nie większej od 2 m, można wykonywać, jeżeli pozwalają na to wyniki badań gruntu i dokumentacja geologiczno-inżynierska.
6. Zabezpieczenie ażurowe ścian wykopów można stosować tylko w gruntach zwartych. Stosowanie zabezpieczenia ażurowego ścian wykopów w okresie zimowym jest zabronione.
7. W czasie wykonywania wykopów ze skarpami o bezpiecznym nachyleniu, zgodnym z przepisami odrębnymi, należy:

- w pasie terenu przylegającego do górnej krawędzi skarpy, na szerokości równej trzykrotnej głębokości wykopu, wykonać spadki umożliwiające łatwy odpływ wód opadowych w kierunku od wykopu;
- likwidować naruszenie struktury gruntu skarpy, usuwając naruszony grunt, z zachowaniem bezpiecznego nachylenia w każdym punkcie skarpy;
- sprawdzać stan skarpy po deszczu, mrozie lub po dłuższej przerwie w pracy.

7. Każdorazowe rozpoczęcie robót w wykopie wymaga sprawdzenia stanu jego obudowy lub skarp.

8. W czasie wykonywania robót ziemnych nie powinno dopuszczać się do tworzenia się nawisów gruntu.

### **6.9. Roboty impregnacyjne i odgrzybieniewe**

1. Środki impregnacyjne powinny być magazynowane i przechowywane zgodnie z wymaganiami producenta.
2. Roboty impregnacyjne i odgrzybieniewe powinny być wykonywane przez osoby posiadające orzeczenie lekarskie o braku przeciwwskazań zdrowotnych do pracy z substancjami i preparatami chemicznymi.
3. Roboty impregnacyjne lub odgrzybieniewe powinny być prowadzone z uwzględnieniem instrukcji producenta środków służących do wykonywania tych robót.
4. Przygotowanie impregnatów i prowadzenie robót impregnacyjnych powinno odbywać się w oddzielnych pomieszczeniach lub na wydzielonych stanowiskach pracy pod zadaszeniem.

### **6.10. Roboty dekarские i izolacyjne**

Roboty dekarские i blacharskie są wykonywane ręcznie. Główne zagrożenia w trakcie tych robót wynikają z:

- wykonywania pracy na znacznych wysokościach
- wykonywania części robót na skraju dachu (obróbki blacharskie)
- używania materiałów z ostrymi i wystającymi krawędziami
- używania prostych, często prymitywnych, urządzeń transportowych do podawania materiałów na dach
- stosowania materiałów szkodliwych i gorących
- używania otwartego ognia do podgrzewania materiałów dekarских (mas bitumicznych)
- wydzielania się szkodliwych substancji chemicznych podczas ogrzewania mas bitumicznych
- oślepnienia spowodowanego odbiciem światła od powierzchni blach.

Roboty dachowe należy wykonywać z użyciem rusztowań pomocniczych. Bez użycia rusztowań można wykonywać roboty związane z naprawami i roboty dekarские. W czasie wykonywania pokryć dachowych na dachach płaskich, ale w pobliżu krawędzi dachu, pracownicy muszą obowiązkowo używać sprzętu ochrony indywidualnej przed upadkiem z wysokości (np. pasów ochronnych) oraz dostosowanego do tych prac obuwia, zabezpieczającego przed przebiciem stopy pod spodem.

Wszelkie otwory w dachu należy zakryć pokrywami zabezpieczonymi przed przesunięciem. Przy prowadzeniu robót dekarских na dachach płaskich, nie osłoniętych attyką lub balustradą, należy stosować

bariery ochronne lub linowe ustawione na obwodzie dachu. Bariery linowe są powszechnie stosowane i służą do ogrodzenia stref niebezpiecznych na budynku. Należy je montować w odległości co najmniej 1 m od krawędzi dachu.

Transportowanie materiałów dekarских na dach jest dopuszczalne z użyciem wysięgnika krzyżakowego, pod warunkiem, że wysięgnik będzie pewnie zamocowany na dachu w sposób gwarantujący stabilność, a zbrocze ma konstrukcję zapobiegającą spadnięciu liny. Pracownicy obsługujący wysięgnik mają obowiązek używania środków ochrony indywidualnej: pracownik na dachu - sprzętu chroniącego przed upadkiem z wysokości, a ciągnący linę na dole - hełmu ochronnego.

Kotły i zbiorniki do podgrzewania i transportu ręcznego mas bitumicznych mogą być wypełnione najwyżej do 3/4 ich wysokości. Pojemniki służące do transportu powinny być zamykane w sposób zabezpieczający przed wylewaniem się gorącej smoły, lepiku itp.

Na czas wykonywania robót dachowych, w miejscach zagrożonych spadaniem przedmiotów z wysokości, należy wyznaczyć strefę niebezpieczną, odpowiednio ją ogrodzić i oznakować. Strefa taka powinna mieć szerokość co najmniej 1/10 wysokości budynku (nie mniej niż 6 m). Jeśli ponad dachem lub w pobliżu przebiega energetyczna linia napowietrzna, należy bezwzględnie przestrzegać zakazu pracy w strefie niebezpiecznej. Odległość stanowiska pracy od linii zależy od napięcia w niej występującego. Najmniejsze dopuszczalne odległości, zgodnie z wymaganiami przepisów bhp.

Wejścia do budynków zamieszkałych lub będących w toku budowy należy zabezpieczyć daszkami ochronnymi.

Roboty dekarские i blacharskie powinny być wykonywane przez pracowników przeszkolonych w tym zakresie i którzy mają na to zezwolenie lekarza

### **6.11 Roboty rozbiórkowe**

Roboty rozbiórkowe należą do niebezpiecznych, dlatego teren, na którym się odbywają należy ogrodzić i oznakować tablicami ostrzegawczymi. Powinny być wykonywane na podstawie dokumentacji projektowej. Prowadzone są ręcznie, przez obalanie i wyburzanie oraz przez demontaż.

Najczęściej występujące zagrożenia to:

- podrażnienia błon śluzowych
- uszkodzenia głowy
- upadek z wysokości
- uszkodzenia rąk i nóg

Przed rozpoczęciem robót należy odłączyć od rozbieranego obiektu sieć wodociągową, gazową, ciepłą, elektryczną, kanalizacyjną i inną. Pracownicy powinni być zapoznani z programem rozbiórki i poinstruowani o bezpiecznym sposobie jej wykonywania. Prace te powinny być prowadzone w taki sposób, aby usuwanie jednego elementu nie wywoływało nieprzewidzianego spadania lub zawalenia się innego.

W miejscu wykonywania robót rozbiórkowych oprócz programu robót i zarządzenia lub pozwolenia na ich

prowadzenie powinien znajdować się dziennik robót. Zawiera on: oznaczenie nieruchomości, kiedy i przez kogo zostało wydane pozwolenie lub wydany nakaz na dokonanie rozbiórki, protokolarne stwierdzenie czy ściany, stropy i inne konstrukcyjne części obiektu, na których w czasie trwania robót będą musieli stawać lub przebywać pracownicy posiadają dostateczną wytrzymałość, opis środków zabezpieczających przeznaczonych do użycia w czasie trwania robót, datę założenia i usunięcia urządzeń pomocniczych przeznaczonych dla zapewnienia zdrowia i życia ludzi oraz wszelkie inne okoliczności mogące mieć wpływ na bezpieczeństwo życia lub zdrowia zatrudnionych.

Roboty rozbiórkowe należy przerwać podczas wiatru o szybkości większej niż 10 m/sek.

W czasie rozbiórki zabronione jest przebywanie ludzi na niżej położonych kondygnacjach. Przy usuwaniu gruzu z rozbieranego obiektu należy stosować zsuwnice pochyłe lub rynny zsypane, które powinny mieć zabezpieczenie przed spadaniem lub wypadaniem gruzu. Nie wolno gromadzić gruzu na stropach, balkonach, klatkach schodowych i innych konstrukcyjnych częściach obiektu, a także obalać ścian lub innych części obiektu przez podkopywanie i podcinanie.

Podczas wykonywania robót rozbiórkowych konieczne jest stosowanie środków ochrony indywidualnej:

- W razie niemożności uniknięcia w czasie trwania robót większych ilości pyłu, pracowników należy zaopatrzyć w okulary ochronne.
- W czasie trwania robót wszyscy pracownicy powinni stale pracować w hełmach
- Przy obalaniu ścian należy pracować w rękawicach ochronnych
- W przypadku rozbijania kilofami części konstrukcji skrajnych, pracownicy muszą bezwzględnie być zabezpieczeni szelkami bezpieczeństwa, amortyzatorem bezpieczeństwa i linami umocowanymi do mocnej części konstrukcji

Odzież używana przez pracowników zatrudnionych w warunkach narażenia na działanie pyłu azbestu powinna być wykonana z materiału uniemożliwiającego przenikanie włókien azbestu oraz umożliwiającego łatwe czyszczenie. Rękawy w nadgarstkach i nogawki spodni w kostkach powinny szczelnie przylegać do ciała.

Po zakończeniu pracy w warunkach narażenia na działanie pyłu azbestu odzież i obuwie robocze oraz środki ochrony indywidualnej należy:

1. oczyścić z pyłu azbestu wysoko skutecznymi urządzeniami filtracyjno-wentylacyjnymi lub na mokro w sposób uniemożliwiający uwalnianie się pyłu do środowiska pracy i (lub) do środowiska naturalnego,
2. przechowywać wyłącznie w wyznaczonym miejscu - w taki sposób, aby wykluczyć kontakt z własną odzieżą pracowników.

Odzież i obuwie robocze oraz środki ochrony indywidualnej stosowane przy usuwaniu odpadów zawierających azbest, nie mogą być używane poza miejscem pracy.

Odzież zanieczyszczona pyłem azbestu przeznaczona do prania powinna być zapakowana i oznakowana.

Sprzęt ochrony układu oddechowego może być stosowany jedynie jako rozwiązanie uzupełniające lub

awaryjne; nie może on zastępować technicznych środków ograniczających narażenie pracowników na działanie pyłu.

Należy stosować sprzęt ochrony układu oddechowego jednorazowego użytku, wymieniany po każdej zmianie roboczej lub gdy opory oddychania nadmiernie wzrosną.

Niedopuszczalne jest zdejmowanie sprzętu ochrony układu oddechowego w strefie zanieczyszczonej pyłem. Wszelkich zmian elementów filtrujących należy dokonywać po wyjściu z tej strefy.

Pracownikom stosującym sprzęt ochrony układu oddechowego należy zapewnić przerwy w pracy na odpoczynek - w miejscach, w których nie występuje narażenie na działanie pyłu.

W miejscach wykonywania prac, w których występuje narażenie na działanie pyłu, niedopuszczalne jest spożywanie posiłków, picie napojów, przechowywanie rzeczy osobistych oraz przebywanie bez wyraźnej potrzeby.

Po zakończeniu prac związanych z zabezpieczaniem wyrobów albo usuwaniem wyrobów i (lub) innych materiałów zawierających azbest należy uprzątnąć teren wykonywania prac z odpadów zawierających azbest oraz oczyścić z pyłu azbestu w sposób uniemożliwiający ich emisję do środowiska.

Sprzątanie powinno być wykonywane z maksymalną starannością, z wykorzystaniem podciśnieniowego sprzętu odkurzającego zaopatrzonego w wysoko skuteczne filtry lub metodą czyszczenia na mokro. Niedopuszczalne jest ręczne zmiatanie na sucho albo czyszczenie pomieszczeń oraz środków i narzędzi pracy przy użyciu sprężonego powietrza.

Stanowiska pracy, drogi komunikacyjne oraz maszyny i urządzenia powinny być czyszczone pod koniec każdej zmiany roboczej.

Pył gromadzony w elementach filtracyjnych należy regularnie usuwać z zachowaniem niezbędnych środków ostrożności. Filtry włókninowe należy wymieniać po wzroście oporów do wartości określonych w instrukcji użytkowania. Zużyte filtry należy usuwać, pakując je do szczelnych worków i postępując z nimi tak, jak z innymi odpadami.

Regenerowanie filtrów jest niedopuszczalne.

#### **VII. Uwagi końcowe do informacji:**

W sprawach dotyczących warunków higieniczno - sanitarnych stosuje się ogólne przepisy bezpieczeństwa i higieny pracy, a w sprawach budowlanych obowiązujące przepisy, normy i normatywy oraz wytyczne, zawarte min. w:

a/OBWIESZCZENIE MINISTRA GOSPODARKI, PRACY I POLITYKI SPOŁECZNEJ z dnia 28 sierpnia 2003 r. w sprawie ogłoszenia jednolitego tekstu rozporządzenia Ministra Pracy i Polityki Socjalnej

w sprawie ogólnych przepisów bezpieczeństwa i higieny pracy,

b/ROZPORZĄDZENIE MINISTRA INFRASTRUKTURY z dnia 6 lutego 2003 r., w sprawie bezpieczeństwa i higieny pracy podczas wykonywania robót budowlanych,

c/ ROZPORZĄDZENIE MINISTRA INFRASTRUKTURY z dnia 23 czerwca 2003 r., w sprawie informacji

- dotyczącej bezpieczeństwa i ochrony zdrowia oraz planu bezpieczeństwa i ochrony zdrowia,
- d/ USTAWA z dnia 7 lipca 1994 r. - Prawo budowlane (wraz z późniejszymi zmianami),
  - e/ ROZPORZĄDZENIE MINISTRA GOSPODARKI PRZESTRZENNEJ I BUDOWNICTWA z dnia 14 grudnia 1994 r., w sprawie warunków technicznych, jakim powinny odpowiadać budynki i ich usytuowanie (wraz z późniejszymi zmianami),
  - f/ ROZPORZĄDZENIE MINISTRA SPRAW WEWNĘTRZNYCH I ADMINISTRACJI a dnia 16 czerwca 2003 roku , w sprawie ochrony przeciwpożarowej budynków, innych obiektów budowlanych i terenów (wraz z późniejszymi zmianami),
  - g/ Warunki techniczne wykonania i odbioru robót budowlanych,
  - h/ Polskie Normy mające zastosowanie do przedmiotu dokumentacji budowlanej.

Opracował: **Marcin Jóźwiak**

Projektant: **Lech Jeziak**

# **Projekt zagospodarowania terenu**



## OPIS TECHNICZNY DO PROJEKTU ZAGOSPODAROWANIA TERENU

### Temat i zakres opracowania

Termomodernizacja budynku Szkoły Podstawowej w miejscowości Krysk wraz z remontem wewnętrznej instalacji sanitarnej i elektrycznej działka nr ewid. 196/4 (obręb 0009 – Krysk, jednostka ewidencyjna 142007\_2 - Naruszewo) gm. Naruszewo, pow. płoński, woj. mazowieckie

### Inwestor

Gmina Naruszewo

09-152 Naruszewo, Naruszewo 19A

### Podstawa opracowania

Podstawę do niniejszego opracowania stanowi:

- zlecenie inwestora,
- wizja lokalna, pomiary w naturze,
- uzgodnienia z inwestorem,
- mapa geodezyjna do celów projektowych w skali 1:500,
- dokumenty stwierdzające prawo do dysponowania nieruchomością na cele budowlane.

### Przedmiot opracowania

Przedmiotem niniejszego opracowania jest projekt zagospodarowania działki o numerze ewidencyjnym 196/4 (obręb 0009 – Krysk, jednostka ewidencyjna 142007\_2 – Naruszewo), zlokalizowanej w miejscowości Krysk, gmina Naruszewo, powiat płoński, województwo mazowieckie, w związku z termomodernizacją budynku Szkoły Podstawowej w Krysku wraz z remontem wewnętrznej instalacji sanitarnej i elektrycznej.

Zakres prac prowadzonych w budynku obejmie następujące roboty:

- docieplenie ścian zewnętrznych, wykonanie tynków elewacyjnych,
- docieplenie ścian fundamentowych i cokołu, wykonanie tynków żywicowych,
- izolacja przeciwwilgociowa i przeciwwodna ścian fundamentowych,
- docieplenie stropodachu, wykonanie nowego pokrycia,
- wymiana obróbek blacharskich, rynien dachowych i rur spustowych,
- wymiana drzwi wejściowych zewnętrznych,
- wymiana drzwi wejściowych wewnętrznych,
- wymiana drzwi wewnętrznych z poziomu parteru (dostosowanie ich do wymagań p. poz.),

- wymiana drzwi wejściowych do sal lekcyjnych w poziomie piętra,
- demontaż krat okiennych i wymiana okna wraz z montażem rolety antywłamaniowej,
- remont konstrukcji żelbetowej schodów zewnętrznych, obłożenie ich płytkami,
- obłożenie płytkami schodów klatki schodowej wewnętrznej,
- remont i obłożenie płytkami schodów do kotłowni,
- wymiana balustrad schodów zewnętrznych,
- wymiana balustrad schodów wewnętrznych,
- wymiana daszków nad drzwiami zewnętrznymi,
- wymiana parapetów,
- wymiana okien w poziomie piwnicy,
- demontaż istniejących rur wentylacyjnych do pomieszczeń kotłowni,
- wymiana krat do szachtów piwnicznych,
- wymiana opaski wokół budynku,
- demontaż i ponowny montaż anteny zamontowanej na zewnętrznej ścianie budynku,
- wymiana oświetlenia na energooszczędne wraz z dostosowaniem instalacji do nowego oświetlenia – wg opracowania branży elektrycznej,
- wymiana opraw oświetleniowych zewnętrznych – wg opracowania branży elektrycznej,
- wymiana rozdzielni elektrycznej z licznikiem zamontowanej na ścianie zewnętrznej budynku – wg opracowania branży elektrycznej,
- wymiana instalacji odgromowej budynku – wg opracowania branży elektrycznej,
- wymiana zasilania budynku gospodarczego na zasilanie kablem ziemnym – wg opracowania branży elektrycznej,
- likwidacja/wymiana różnych przewodów instalacyjnych obecnie zamontowanych na ścianach zewnętrznych budynku – wg opracowania branży elektrycznej,
- instalacja OZE – wg opracowania branży sanitarnej,
- wymiana instalacji c.o. i c.w.u. - wg opracowania branży sanitarnej.

### **Istniejący stan zagospodarowania terenu**

Działka o numerze ewidencyjnym 196/4 (obręb 0009 – Krysk, jednostka ewidencyjna 142007\_2 – Naruszewo) zlokalizowana jest w miejscowości Krysk, gmina Naruszewo, powiat płoński, województwo mazowieckie. Działka jest zagospodarowana i uzbrojona. Znajduje się na niej budynek Szkoły Podstawowej w Krysku wraz z terenami utwardzonymi, placem zabaw, boiskiem przyszkolnym i istniejącymi terenami zielonymi. Ponadto na działce znajduje się budynek gospodarczy.

Budynek Szkoły Podstawowej w Krysku zlokalizowany jest centralnej części działki o numerze ewidencyjnym

196/4. Budynek został usytuowany na działce z zachowaniem wymaganych odległości od granic z działkami sąsiednimi. Elewacja frontowa zlokalizowana jest od strony północno-zachodniej działki, główne wejście do budynku znajduje się od strony południowo-wschodniej.

Budynek Szkoły Podstawowej w Krysku został wykonany w technologii tradycyjnej. Jest to wolnostojący budynek piętrowy, częściowo podpiwniczony. W poziomie piwnicy wydzielone są pomieszczenia kotłowni oraz pomieszczenia pomocnicze. Na parterze i piętrze zlokalizowane są sale lekcyjne oraz inne pomieszczenia niezbędne dla funkcjonowania Szkoły Podstawowej.

Budynek szkoły, będący przedmiotem niniejszego opracowania posiada istniejące przyłącze elektroenergetyczne, wodociągowe i telefoniczne. Odprowadzenie ścieków sanitarnych bezpośrednio do istniejącego szczelnego zbiornika na szambo. Budynek w ciepło zasilany jest z kotłowni indywidualnej na paliwo ekologicznie czyste (tj. ekogroszek). Odprowadzanie wód opadowych z dachu budynku na teren własnej działki. Teren działki jest zagospodarowany poprzez istniejące dojścia i dojazdy, wykonane z kostki betonowej i płyt betonowych oraz istniejącą zielenią.

### **Projektowane zagospodarowanie terenu**

Projekt przewiduje niewielkie zmiany w istniejącym zagospodarowaniu działki o nr ewid. 196/4. Wokół budynku Szkoły Podstawowej w Krysku zostanie wykonana nowa opaska z kostki betonowej oraz powiększone zostaną istniejące tereny utwardzone. Dodatkowo przewidziano wymianę zasilania budynku gospodarczego (obecnie jest on zasilany kablem napowietrznym wychodzącym z zewnętrznej ściany budynku) na zasilanie kablem ziemnym.

Ze względu na projektowaną termomodernizację budynku, ściany zewnętrzne zostaną docieplone styropianem. Zostanie zatem nieznacznie powiększony obrys zewnętrzny istniejącego budynku Szkoły Podstawowej.

Pozostałe elementy zagospodarowania pozostają bez zmian.

### **Warunki gruntowo – wodne – opinia geotechniczna**

Budynek zakwalifikowano do I kategorii geotechnicznej ze względu na prostą konstrukcję, bezpośrednie posadowienie oraz charakter prowadzonych robót (nie będą prowadzone roboty ziemne wymagające wykopów powyżej głębokości 1,0m poniżej poziomu terenu). Warunki gruntowe proste. W dniu oględzin nie zaobserwowano występowania wód gruntowych. Wszystkie prowadzone prace nie mają wpływu na istniejące warunki gruntowe.

### **Zestawienie powierzchni:**

Powierzchnia działki nr 196/4	<b>8996,00 m<sup>2</sup></b>
Powierzchnia zabudowy budynku Szkoły Podstawowej	<b>425,65 m<sup>2</sup></b>

Powierzchnia zabudowy budynku gospodarczego	<b>78,00 m<sup>2</sup></b>
Powierzchnia terenów utwardzonych	<b>140,00 m<sup>2</sup></b>
Suma powierzchni zabudowy i terenów utwardzonych	<b>643,65 m<sup>2</sup></b>
Powierzchnia biologicznie czynna	<b>8352,35 m<sup>2</sup></b>
Powierzchnia zabudowy stanowi <b>5,60%</b> powierzchni działki.	
Powierzchnia zabudowy budynku z terenami utwardzonymi stanowi <b>7,15%</b> pow. działki.	
Powierzchnia terenów biologicznie czynnych stanowi <b>92,85%</b> całkowitej powierzchni działki.	

### **Informacja o ochronie konserwatorskiej**

Działka nr ewid. 196/4 na której projektuje się termomodernizację budynku Szkoły Podstawowej w Krysku nie jest wpisana do rejestru zabytków, lokalizacja budynku nie narusza granic strefy ochrony konserwatorskiej. Ponadto działka nie znajduje się na obszarach ochrony stanowisk archeologicznych.

### **Wpływ eksploatacji górniczej**

Nie dotyczy. Teren przeznaczony pod inwestycję znajduje się poza wpływami eksploatacji górniczej.

### **Dane techniczne obiektu charakteryzujące jego wpływ na środowisko, zdrowie ludzi i obiekty sąsiednie**

Nie przewiduje się zagrożeń dla środowiska, zdrowia i higieny użytkowników związanych z projektowanym obiektem i jego otoczeniem.

Nie przewiduje się emisji hałasów, wibracji, zakłóceń elektrycznych, promieniowania i zapylenia ze względu na charakter projektowanej zabudowy. Ewentualne uciążliwości zostaną ograniczone do granic własności.

Budynek jest zasilany z wewnętrznego węzła cieplnego zasilanego pompą ciepła.

Obszar oddziaływania inwestycji nie wykracza poza granice działki objętej inwestycją tj. 196/4.

Niezabudowana powierzchnia działki zostanie wykorzystana jako powierzchnia biologicznie czynna (utrzymana zostanie roślinność istniejąca, obsadzenie zielenią użytkową i ozdobną).

### **Dostęp dla osób niepełnosprawnych**

Dostęp do budynku dla osób na wózkach inwalidzkich zapewniono poprzez istniejące podjazdy z kostki betonowej znajdujące się przy głównych drzwiach wejściowych do budynku.

### **Infrastruktura techniczna**

Zaopatrzenie w energię elektryczną z sieci elektroenergetycznej – poprzez istniejące przyłącze.

Zaopatrzenie w wodę z gminnej sieci wodociągowej – poprzez istniejące przyłącze.

Zaopatrzenie w ciepło do celów grzewczych i ciepłej wody użytkowej z indywidualnego węzła cieplnego

zasilanego przez pompę ciepła.

Odprowadzenie ścieków bytowych do istniejącego zbiornika szczelnego na nieczystości.

Odprowadzenie wód opadowych z budynku na nieutwardzony teren własnej działki. Wody opadowe należy zagospodarować w granicach nieruchomości w sposób zapobiegający zalewaniu działek sąsiednich.

Zaopatrzenie w środki łączności z dostępnymi liniami telekomunikacyjnymi – poprzez istniejące przyłącze.

Gromadzenie odpadów stałych: we własnym zakresie, zgodnie z Regulaminem utrzymania czystości i porządku na terenie gminy. W granicach działki znajdują się pojemniki na śmieci, których lokalizacja nie ulegnie zmianie w stosunku do stanu istniejącego.

### **Wypożyczenie budowlano - instalacyjne**

W budynkach przewiduje się wewnętrzne instalacje elektryczne, wodno-kanalizacyjne oraz centralnego ogrzewania. Projekty wewnętrznych instalacji stanowią integralną część wniosku.

Przyłącza instalacji wewnętrznych do sieci zewnętrznych - według projektów branżowych

### **Wymagania dotyczące ochrony interesów osób trzecich**

Projektowana inwestycja nie rodzi praw do terenu oraz nie narusza prawa własności i uprawnień osób trzecich.

Opracował: **Marcin Józwiak**

Projektant: **Lech Jeziak**

## INFORMACJA O OBSZARZE ODDZIAŁYWANIA OBIEKTU

### Nazwa i adres obiektu

Termomodernizacja budynku Szkoły Podstawowej w miejscowości Krysk  
wraz z remontem wewnętrznej instalacji sanitarnej i elektrycznej  
działka nr ewid. 196/4 (obręb 0009 – Krysk, jednostka ewidencyjna 142007\_2 - Naruszewo)  
gm. Naruszewo, pow. płoński, woj. mazowieckie

### Inwestor

Gmina Naruszewo

09-152 Naruszewo, Naruszewo 19A

### Przedmiot opracowania

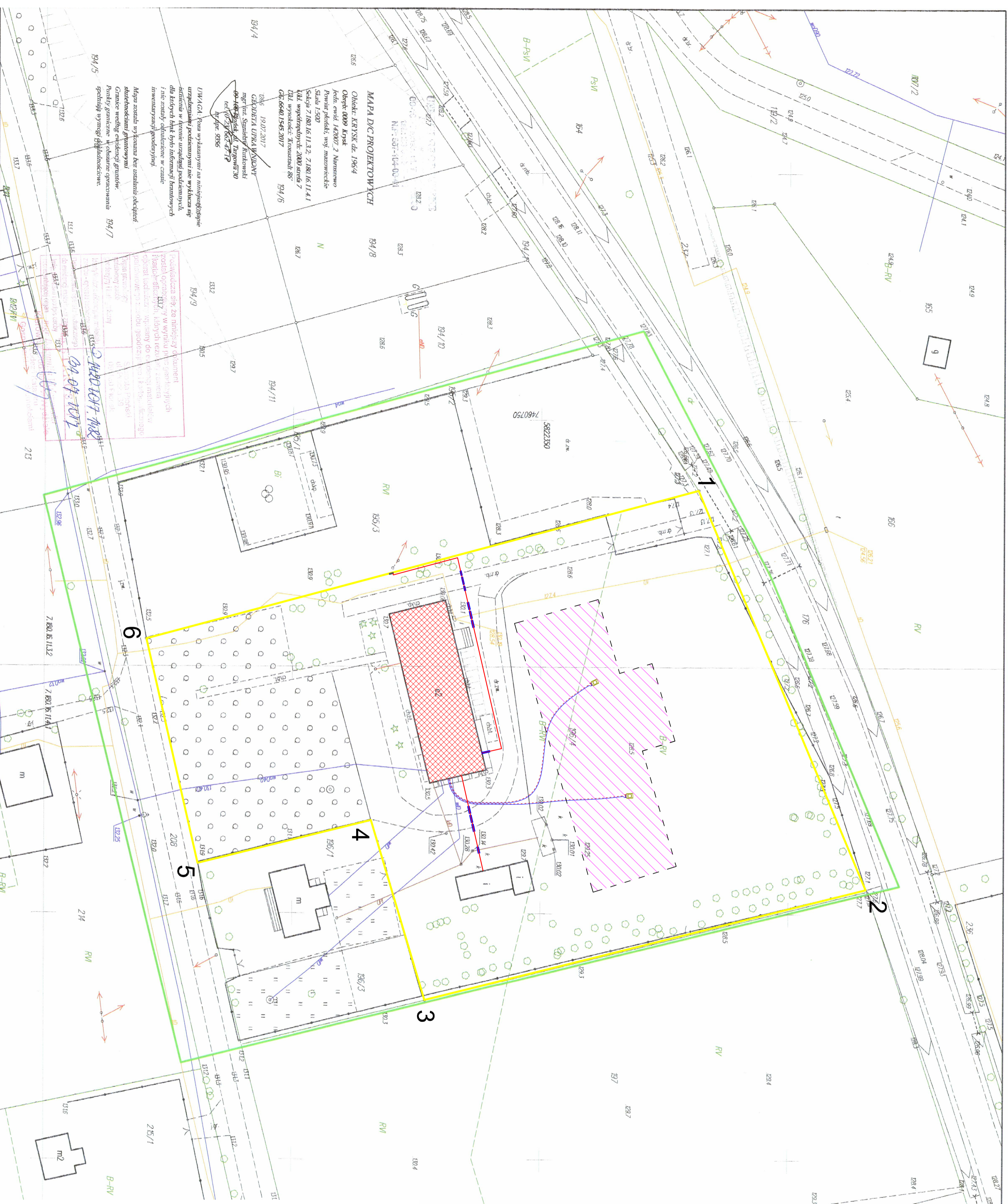
Przedmiot opracowania stanowi analiza obszaru oddziaływania obiektu budowlanego, tj. budynku Szkoły Podstawowej w miejscowości Krysk, gmina Naruszewo, powiat płoński, województwo mazowieckie, zlokalizowanego na działce o numerze ewidencyjnym 196/4 (obręb 0009 – Krysk, jednostka ewidencyjna 142007\_2 – Naruszewo).

### Przepisy prawa w oparciu o które dokonano określenia obszaru oddziaływania obiektu

1. Ustawa z dnia 7 lipca 1994 r. Prawo budowlane (Dz. U. z 2013 r. poz. 1409 z późn. Zmianami);
2. Rozporządzenie Ministra Infrastruktury z dnia 12 kwietnia 2002 r. w sprawie warunków technicznych, jakim powinny odpowiadać budynki i ich usytuowanie (Dz. U. z 2002 r. Nr 75 poz. 690 z późn. Zmianami);
3. Ustawa z dnia 27 kwietnia 2001 r. Prawo ochrony środowiska (Dz. U. Nr 62, poz. 627 z późn. Zmianami);
4. Załącznik do Rozporządzenia Ministra Środowiska z dnia 14 czerwca 2007 r. w sprawie dopuszczalnych poziomów hałasu w środowisku (Dz. U. z 2007 r. Nr 120, poz. 826 z późn. Zmianami);
5. Brak innych przepisów, które nakazywałyby objęcie obszarem oddziaływania innych działek.

### Obszar oddziaływania

Ze względu na przeznaczenie budynku (budynek Szkoły Podstawowej), jego usytuowanie na działce w odległościach dozwolonych przepisami prawa budowlanego oraz zabudowę sąsiednią obszar oddziaływania inwestycji nie wykracza poza granice działki nr 196/4.



**EM JOT PROJEKT** Marcjan Józwiak  
 09-402 Plock, ul. Traugutta 23  
 kom. 504 - 297 - 690

**TYTUŁ RYSUNKU:**  
**PROJEKT ZAGOSPODAROWANIA TERENU**

**PROJEKT:** Termomodernizacja budynku Szkoły Podstawowej w miejscowości Krysk wraz z remontem wewnętrznej instalacji sanitarnej i elektrycznej  
 SKALA: 1:500

**INWESTOR:** Gmina Naruszewo  
 Naruszewo 19A, 09-152 Naruszewo  
 R/S. NR.: 1

**PROJEKTANT:** LECH JEZIAK  
 uprawnienia budowlane nr 178/MW/75  
 Architektoniczno - konstrukcyjne  
 PODPIS:

**OPRACOWAŁ:** MARCJAN JÓZWIAK

- LEGENDA:**
- 1=6±1 Granice działki nr 196/4
  - Istniejący budynek Szkoły Podstawowej w Krysku
  - Lokalizacja sond gruntowych
  - BRANŻA SANITARNA**
  - Studnia z rozdzielaczem
  - Przewód 2xPE-Xo
  - BRANŻA ELEKTRYCZNA**
  - Proj. wewnętrzne linie zasilające 0,4 kV
  - Proj. rury osłonowe DUKø110 mm
  - Proj. złącze kablowo-porniarowe wg. opracowania dostawcy energii elektrycznej

**MAPA D/C PROJEKTOWYCH**  
 Obiekt: KRYSK dz. 196/4  
 Obszar: 0009 Kryska  
 Jedn. ewid. 142002 z Naruszewo  
 Powiat plockski, woj. mazowieckie  
 Skala 1:500  
 Składowa 7 180 16 11 3 2, 7 180 16 11 4 1  
 Uził. wyodręb. 2000 strona 7  
 Uził. wprost. Krosnowski 85 194/6  
 C/6640 1565 2017 194/6

19.07.2017  
**CAŁOŚCIĄ UPRAWNIENI**  
 mgr inż. Stanisław Rutkowski  
 ul. Włocławek 41, Tarpanów 30  
 tel. 71 73 65 27 19  
 w/dof. 3896

194/4  
 194/5  
 194/7

Mapa została wykonana bez uwzględnienia obciążenia  
 abieżeńskimi górnymi  
 Granice według orientacji górnymi  
 Punkty graniczne, wlotowe ograniczenia  
 spełniają wymogi aktualne.

Podkreślona sieć, ze niniejszym dokumentem  
 została opracowana w wyniku prac górnymi  
 i nie należy jej łączyć z innymi  
 operacjami, w tym do celów inwestycyjnych  
 górnymi, w tym do celów inwestycyjnych  
 górnymi, w tym do celów inwestycyjnych

194/9  
 194/10  
 194/11  
 194/12

194/13  
 194/14  
 194/15  
 194/16  
 194/17  
 194/18  
 194/19  
 194/20  
 194/21  
 194/22  
 194/23  
 194/24  
 194/25  
 194/26  
 194/27  
 194/28  
 194/29  
 194/30  
 194/31  
 194/32  
 194/33  
 194/34  
 194/35  
 194/36  
 194/37  
 194/38  
 194/39  
 194/40  
 194/41  
 194/42  
 194/43  
 194/44  
 194/45  
 194/46  
 194/47  
 194/48  
 194/49  
 194/50  
 194/51  
 194/52  
 194/53  
 194/54  
 194/55  
 194/56  
 194/57  
 194/58  
 194/59  
 194/60  
 194/61  
 194/62  
 194/63  
 194/64  
 194/65  
 194/66  
 194/67  
 194/68  
 194/69  
 194/70  
 194/71  
 194/72  
 194/73  
 194/74  
 194/75  
 194/76  
 194/77  
 194/78  
 194/79  
 194/80  
 194/81  
 194/82  
 194/83  
 194/84  
 194/85  
 194/86  
 194/87  
 194/88  
 194/89  
 194/90  
 194/91  
 194/92  
 194/93  
 194/94  
 194/95  
 194/96  
 194/97  
 194/98  
 194/99  
 194/100

**Projekt  
budowlano-wykonawczy**



## OPIS TECHNICZNY DO PROJEKTU BUDOWLANO-WYKONAWCZEGO

### Temat i zakres opracowania

Termomodernizacja budynku Szkoły Podstawowej w miejscowości Krysk wraz z remontem wewnętrznej instalacji sanitarnej i elektrycznej działka nr ewid. 196/4 (obręb 0009 – Krysk, jednostka ewidencyjna 142007\_2 - Naruszewo) gm. Naruszewo, pow. płoński, woj. mazowieckie

### Investor

Gmina Naruszewo

09-152 Naruszewo, Naruszewo 19A

### Przedmiot, zakres i cel opracowania

Przedmiotem niniejszego opracowania jest projekt budowlany termomodernizacji budynku Szkoły Podstawowej w miejscowości Krysk wraz z remontem wewnętrznej instalacji sanitarnej i elektrycznej na działce o numerze ewidencyjnym 196/4 (obręb 0009 – Krysk, jednostka ewidencyjna 142007\_2 – Naruszewo), zlokalizowanej w miejscowości Krysk, gmina Naruszewo, powiat płoński, województwo mazowieckie.

### Zakres prac prowadzonych w budynku w ramach opracowania branży budowlanej obejmie:

- docieplenie ścian zewnętrznych, wykonanie tynków elewacyjnych,
- docieplenie ścian fundamentowych i cokołu, wykonanie tynków żywiczych,
- izolacja przeciwwilgociowa i przeciwwodna ścian fundamentowych,
- docieplenie stropodachu, wykonanie nowego pokrycia,
- wymiana obróbek blacharskich, rynien dachowych i rur spustowych,
- wymiana drzwi wejściowych zewnętrznych,
- wymiana drzwi wejściowych wewnętrznych,
- wymiana drzwi wewnętrznych z poziomu parteru (dostosowanie ich do wymagań p. poz.),
- wymiana drzwi wejściowych do sal lekcyjnych w poziomie piętra,
- demontaż krat okiennych i wymiana okna wraz z montażem rolety antywłamaniowej,
- remont konstrukcji żelbetowej schodów zewnętrznych, obłożenie ich płytkami,
- obłożenie płytkami schodów klatki schodowej wewnętrznej,
- remont i obłożenie płytkami schodów do kotłowni,
- wymiana balustrad schodów zewnętrznych,
- wymiana balustrad schodów wewnętrznych,
- wymiana daszków nad drzwiami zewnętrznymi,

- wymiana parapetów,
- wymiana okien w poziomie piwnicy,
- demontaż istniejących rur wentylacyjnych do pomieszczeń kotłowni,
- wymiana krat do szachtów piwnicznych,
- wymiana opaski wokół budynku,
- demontaż i ponowny montaż anteny zamontowanej na zewnętrznej ścianie budynku,

#### Szczegółowy opis istniejącego budynku

Budynek Szkoły Podstawowej w Krysku został wykonany w technologii tradycyjnej ze ścianami trójwarstwowymi, murowanymi z cegły kratówki oraz stropem z płyt prefabrykowanych typu DZ3. Dach wykonany został w konstrukcji stropodachu z płyt korytkowych DKZ. Posadowienie bezpośrednie za pośrednictwem żelbetowych łąw fundamentowych. Pokrycie dachu wykonane z papy termozgrzewalnej. Jest to budynek piętrowy, częściowo podpiwniczony. W poziomie piwnicy wydzielone są pomieszczenia kotłowni oraz pomieszczenia pomocnicze. Na parterze i piętrze zlokalizowane są sale lekcyjne oraz inne pomieszczenia niezbędne dla funkcjonowania Szkoły Podstawowej.

Budynek Szkoły Podstawowej w Krysku to budynek wolnostojący, piętrowy, częściowo podpiwniczony. Budynek został wykonany w technologii tradycyjnej. Konstrukcję nośną budynku stanowią ściany murowane trójwarstwowe z cegły kratówki. Stropy nad pomieszczeniami piwnicy i parteru wykonany jest z prefabrykowanych płyt typu DZ3. Ściany działowe w budynku przyziemia wykonano jako jednowarstwowe z cegły kratówki. Dach wykonany został w konstrukcji stropodachu z płyt korytkowych DKZ. Posadowienie bezpośrednie za pośrednictwem żelbetowych łąw fundamentowych. Pokrycie dachu wykonane z papy termozgrzewalnej.

#### Opis elementów konstrukcyjnych

Fundamenty: betonowe/żelbetowe łąwy fundamentowe, klasy B15,

Ściany fundamentowe: betonowe/żelbetowe, klasy B15,

Ściany zewnętrzne: cegła kratówka, gr. 44,0cm,

Ściany wewnętrzne nośne: cegła kratówka, gr. 44,0cm,

Ściany wewnętrzne działowe: cegła kratówka, gr. 10,0cm,

Strop nad piwnicą/parterem: płyty prefabrykowane typu DZ3

Dach: stropodach z płyt korytkowych DKZ.

#### Ocena stanu technicznego budynku

Podczas wizji lokalnej przeprowadzonej na obiekcie w dniu 13.12.2017 r. stwierdzono, że budynek Szkoły Podstawowej w Krysku jest w ciągłej eksploatacji. Ogólny stan techniczny budynku określono jako dobry.



Rys nr 1. Elewacja frontowa Szkoły Podstawowej w Krysku (elewacja północno-zachodnia).



Rys nr 2. Elewacja wejściowa Szkoły Podstawowej w Krysku (elewacja południowo-wschodnia).



*Rys nr 3. Elewacja boczna Szkoły Podstawowej w Krysku (elewacja północno-wschodnia).*



*Rys nr 4. Elewacja boczna Szkoły Podstawowej w Krysku (elewacja południowo-zachodnia).*

Istniejąca opaska dookoła budynku szkoły, ze względu na obfite zalewanie wodami opadowymi uległa

licznym uszkodzeniom. Dodatkowo kraty do szachtów piwnicznych znajdują się w złym stanie technicznym i zaleca się ich wymianę.



*Rys nr 5. Uszkodzona krata do szachtu piwnicznego, uszkodzona opaska wokół budynku.*

Dach nad budynkiem wykonany jest w konstrukcji stropodachu niewentylowanego. Konstrukcję stanowią płyty korytkowe DKZ, pokrycie dachu papą termozgrzewalną. Stan konstrukcji dachu oceniono jako dobry, zaleca się jednak wykonanie termomodernizacji poprzez wdmuchiwanie ocieplenia w postaci granulatu z wełny mineralnej oraz wymianę pokrycia dachowego na wykonane z papy termozgrzewalnej. Należy także dokonać wymiany rynien i rur spustowych. Dodatkowo należy wykonać kominki dachowe i kratki wentylacyjne w celu zapewnienia odpowiedniej wentylacji dachu.



*Rys nr 6. Dach nad budynkiem Szkoły Podstawowej w Krysku.*

Schody wejściowe do budynku od strony północno-zachodniej - betonowe, brak okładzin. W trakcie eksploatacji budynku wykonana została wymiana stolarki okiennej i drzwiowej drewnianej w poziomie parteru i piętra na okna z profili PVC i drzwi zewnętrzne na drzwi z profili aluminiowych. Drzwi zewnętrzne nie spełniają jednak wymagań ppoż., w związku z czym należy je wymienić.



*Rys nr 7. Wymienione okna PVC.*

W poziomie piwnicy występują okna konstrukcji drewnianej, jednoszybowe. Okna te nie spełniają wymagań dotyczących izolacyjności cieplnej, w związku z tym należy je wymienić na odpowiadające dzisiejszym standardom.

#### WNIOSKI:

Nie stwierdzono błędów w wykonawstwie oraz przeciążenia pozostałych elementów konstrukcyjnych powstałych w trakcie dotychczasowej eksploatacji budynku (tj. ścian fundamentowych, ścian zewnętrznych murowanych, stropów prefabrykowanych, belek żelbetowych, konstrukcji dachu itp.). Wszystkie prace budowlane i wykończeniowe były wykonane starannie przez pracowników o odpowiednich kwalifikacjach z wykorzystaniem nowoczesnych technologii. Do prac budowlanych zastosowano materiały o wysokich charakterystykach wytrzymałościowych i długiej żywotności.

#### **Przeznaczenie i program użytkowy budynku**

Budynek będący przedmiotem niniejszego opracowania pełni funkcję Szkoły Podstawowej. W budynku w

ramach projektu przewiduje się wykonanie termomodernizacji, tj. ocieplenie ścian zewnętrznych warstwą styropianu oraz stropodachu poprzez wdmuchiwanie warstwy ocieplenia w postaci granulatu z wełny mineralnej. Na dachu zostanie wykonane nowe pokrycie z papy termozgrzewalnej. Dodatkowo budynek zostanie dostosowany do obowiązujących przepisów bezpieczeństwa pożarowego.

Układ pomieszczeń wewnątrz budynku pozostanie niezmienny względem stanu istniejącego.

### **Dane techniczne obiektu charakteryzujące jego wpływ na środowisko, zdrowie ludzi i obiekty sąsiednie**

Nie przewiduje się zagrożeń dla środowiska, zdrowia i higieny użytkowników związanych z projektowanym obiektem i jego otoczeniem.

Nie przewiduje się emisji hałasów, wibracji, zakłóceń elektrycznych, promieniowania i zapylenia ze względu na charakter projektowanej zabudowy. Ewentualne uciążliwości zostaną ograniczone do granic własności.

Budynek jest zasilany z wewnętrznego węzła cieplnego zasilanego pompą ciepła.

Obszar oddziaływania inwestycji nie wykracza poza granice działki objętej inwestycją – tj. 196/4.

### **Zestawienie powierzchni oraz charakterystyczne dane liczbowe budynku**

- Powierzchnia zabudowy **330,70 m<sup>2</sup>**
- Powierzchnia użytkowa **274,55 m<sup>2</sup>**
- Kubatura **1700,00 m<sup>3</sup>**
- Wysokość budynku **8,29 m**
- Długość budynku **23,40 m**
- Szerokość budynku **15,81 m**
- Kąty nachylenia dachu **25°**
- Liczba kondygnacji nadziemnych **1**
- Liczba kondygnacji podziemnych **0**
- Spis pomieszczeń:
  - **Piwnica**

Lp.	Nazwa pomieszczenia	Powierzchnia [m <sup>2</sup> ]
0.1	Korytarz	7,85
0.2	Pomieszczenie socjalne	9,03
0.3	Komunikacja	5,25
0.4	Popielnik	5,88
0.5	Magazynek	2,00
0.6	Węzeł cieplny	13,61

0.7	Kotłownia	17,80
0.8	Skład opadłu	31,96
<b>RAZEM</b>		<b>93,38</b>

○ **Parter**

Lp.	Nazwa pomieszczenia	Powierzchnia [m <sup>2</sup> ]
1.1	Wiatrołap	3,44
1.2	Hol	38,90
1.3	Korytarz	14,67
1.4	Magazyn	7,61
1.5	Sala lekcyjna	35,08
1.6	Pokój nauczycielski	11,59
1.7	Administracja	11,78
1.8	WC	2,78
1.9	WC	1,27
1.10	Przedsiónek	1,74
1.11	Biblioteka	14,49
1.12	Poradnia	9,50
1.13	Oddział przedszkolny	65,04
1.14	Komunikacja	3,09
1.15	Łazienka	7,87
1.16	Sala lekcyjna	21,69
1.17	Świetlica	51,24
1.18	Kuchnia	21,67
1.19	Przedsiónek	2,77
1.20	Pomieszczenie sprzętaczek	3,95
1.21	Schody do piwnicy	5,00
<b>RAZEM</b>		<b>335,17</b>

○ **Piętro**

Lp.	Nazwa pomieszczenia	Powierzchnia [m <sup>2</sup> ]
2.1	Korytarz	108,23
2.2	Magazyn	7,59
2.3	Sala lekcyjna	34,00
2.4	Sala lekcyjna	34,28
2.5	Sala lekcyjna	35,62
2.6	Sala lekcyjna	34,11
2.7	Sala lekcyjna	51,10
2.8	Łazienka	14,80
2.9	Łazienka	14,96
<b>RAZEM</b>		<b>334,69</b>



## **Rozwiązania architektoniczno-budowlane**

### **Założenia wyjściowe do projektowanej termomodernizacji**

Oceny aktualnego stanu obiektu pod względem termicznym dokonano przez porównanie współczynników przenikania ciepła  $U$  przegród zewnętrznych zgodnie z zaleceniami, zawartymi w Załączniku do Rozporządzenia Ministra Infrastruktury z dnia 12 kwietnia 2002 r. (Dz.U. Nr 75, poz. 690) i normy PN-91/B-02025, stanowiące podstawę do zwiększenia izolacyjności cieplnych przegród budowlanych.

Istniejący budynek nie spełnia obowiązujących przepisów dotyczących izolacyjności termicznej. W związku z tym zaprojektowano ocieplenie budynku styropianem frezowanym EPS o grubości 14,0cm o współczynniku przewodzenia ciepła  $0,038W/(m^*K)$  (grubość styropianu została określona na podstawie przeprowadzonego audytu energetycznego). Docieplenie ścian należy wykonać metodą „lekką-mokrą” co poprawi izolacyjność przegrody, spowoduje znaczne oszczędności energii cieplnej oraz wpłynie na poprawę stanu technicznego i estetyki obiektu.

Ściany fundamentowe należy ocieplić styrodurem, grubości 13,0cm o współczynniku przewodzenia ciepła  $0,037W/(m^*K)$  (grubość styropianu została określona na podstawie przeprowadzonego audytu energetycznego).

Docieplenie stropodachu należy wykonać poprzez wdmuchania do zamkniętej części stropodachu specjalnie przygotowanego materiału izolacyjnego, który następnie tworzy na powierzchni stropu grubą warstwę ocieplającą.

### **Zakres i rodzaj planowanych prac**

#### **1. Roboty rozbiórkowe**

- usunięcie istniejących obróbek blacharskich, rynien, rur spustowych,
- usunięcie parapetów zewnętrznych,
- rozebranie istniejącej opaski betonowej wokół budynku,
- usunięcie stolarki okiennej w piwnicy,
- demontaż drzwi wejściowych do budynku,
- demontaż drzwi wewnętrznych w poziomie parteru niespełniających wymagań p.poż.,
- demontaż drzwi do sal lekcyjnych w poziomie piętra,
- demontaż krat okiennych i wymiana okna w poziomie parteru (pom. Administracja),
- demontaż istniejących balustrad wewnętrznych i zewnętrznych,
- likwidacja daszków nad drzwiami zewnętrznymi,
- demontaż istniejących rur wentylacyjnych do pomieszczeń kotłowni,
- demontaż krat do szachtów piwnicznych.

## 2. Roboty budowlane

- montaż nowych drzwi wejściowych spełniających wymagania p.poż. (szer. 90+50),
- montaż okna z roletą antywłamaniową (pom. Administracji),
- montaż nowych okien PVC do piwnicy,
- poszerzenie otworów drzwiowych wraz z osadzeniem nowych drzwi w poziomie parteru,
- montaż nowych drzwi wewnętrznych do sal lekcyjnych w poziomie piętra (minimalny wymagany poziom izolacyjności akustycznej drzwi 25dB),
- wykonanie ocieplenia fundamentów (do głębokości łąw fundamentowych),
- wykonanie ocieplenia ścian zewnętrznych za pomocą metody „lekkiej-mokrej” (jako materiał izolacyjny zastosowano płyty styropianowe przyklejane do ścian i zabezpieczone cienkowarstwowym tynkiem silikonowym),
- docieplenie stropodachu (wdmuchiwanie ocieplenia w postaci granulatu z wełny mineralnej),
- montaż nowych balustrad zewnętrznych, obłożenie schodów zewnętrznych płytkami antypoślizgowymi,
- montaż nowej balustrady schodów wewnętrznych (należy zapewnić wymagane przepisami p.poż. wymiary klatki schodowej ewakuacyjnej, tj. 1,2m dla biegu mierząc w świetle między ścianą a wewnętrzną częścią balustrady, 1,5m mierząc w świetle między ścianą a wewnętrzną częścią balustrady),
- ułożenie płytek gresowych antypoślizgowych na schodach wewnętrznych,
- ułożenie płytek gresowych antypoślizgowych na schodach do poziomu piwnicy,
- wymiana parapetów zewnętrznych, blacha powlekana poliestrem, gr. 0,5mm,
- wykonanie nowego pokrycia dachowego papą termozgrzewalną,
- montaż daszków nad drzwiami zewnętrznymi,
- wykonanie nowej opaski wokół budynku z kostki betonowej,
- inne roboty wynikające z technologii robót oraz roboty oznaczone na rysunkach dołączonych do opracowania,
- wykonanie remontu wewnętrznych instalacji c.o. i c.w.u., instalacja OZE, wymiana punktów oświetleniowych na energooszczędne, wymiana instalacji odgromowej – wg opracowania branży elektrycznej i sanitarnej.

### **Projektowane rozwiązania techniczno-budowlane**

#### Roboty rozbiórkowe

Przed rozpoczęciem robót rozbiórkowych teren wokół budynku należy zabezpieczyć przed dostępem osób postronnych. Zdemontować obróbki blacharskie, rynny i rury spustowe. Zdemontować parapety

zewnątrzne. W poziomie piwnicy zdemontować istniejącą stolarkę okienną oraz drzwi zewnętrzne w poziomie parteru. Należy także zdemontować kraty okienne wraz z oknem w pomieszczeniu Administracji, zdemontować istniejące balustrady zewnętrzne i wewnętrzne. Nad drzwiami wejściowymi zlikwidować daszki oraz kraty zabezpieczające szachty piwniczne. Dodatkowo należy rozebrać opaskę z płyt betonowych wokół budynku.

Prace rozbiórkowe należy prowadzić sukcesywnie przy wykorzystaniu urządzeń mechanicznych oraz ręcznie. Materiały powstałe z rozbiórki do czasu wywozu należy składować w stosach o wysokości nieprzekraczającej 1,5m w miejscu oznaczonym i zabezpieczonym przed dostępem osób trzecich. Wszystkie prace rozbiórkowe oraz miejsca składowania usuwanych materiałów budowlanych ograniczone będą do granic własności działki nr ewid. 196/4. Materiały należy wywozić na wysypisko składowania odpadów, bądź w inne miejsce do tego przeznaczone - zgodnie z przepisami prawa. Powstałe w trakcie rozbiórki odpady (tj. gruz, elementy drewniane, itp.) zostaną zagospodarowane zgodnie z ustawą z dn. 14 grudnia 2012 o odpadach ( Dz.U. 2013, poz. 21 z późn. zm.).

#### Wymiana stolarki okiennej w piwnicy

Projektuje się wymianę istniejącej stolarki okiennej. Istniejące okna drewniane z pojedynczymi szybami zastąpić oknami PVC. Projektowane okna należy wykonać jako uchylne w kolorze dwustronnie białym o współczynniki przenikania ciepła nie większym niż  $U=1,1 \text{ W/m}^2\text{K}$ . Okna powinny być wyposażone w system mikrowentylacji montowanej w ramach okiennych. Szczegółowy opis i wymiary podano w zestawieniu stolarki okiennej i drzwiowej. Projektowane okna obsadzić w istniejących otworach bez zmiany ich wymiarów. Przed zamówieniem konieczne jest pobranie wymiarów z natury.

#### Wymiana stolarki okiennej w poziomie parteru

Projektuje się wymianę istniejącego okna w pomieszczeniu administracji (okno zabezpieczone jest kratami). Projektowane okno należy wykonać jako uchylne w kolorze dwustronnie białym o współczynniki przenikania ciepła nie większym niż  $U=1,1 \text{ W/m}^2\text{K}$ . Okno powinny być wyposażone w system mikrowentylacji montowanej w ramach okiennych. Dodatkowo wraz z oknem należy zamontować roletę antywłamaniową. Szczegółowy opis i wymiary podano w zestawieniu stolarki okiennej i drzwiowej.

Projektowane okno obsadzić w istniejących otworach bez zmiany ich wymiarów. Przed zamówieniem konieczne jest pobranie wymiarów z natury.

#### Wymiana drzwi zewnętrznych

Projektuje się wymianę drzwi zewnętrznych, gdyż nie spełniają one obowiązujących przepisów p.poż. Należy zamontować drzwi w kolorze dwustronnie białym o współczynniki przenikania ciepła nie większym niż  $U=1,5 \text{ W/m}^2\text{K}$ . Szczegółowy opis i wymiary podano w zestawieniu stolarki okiennej i drzwiowej. Projektowane

okno obsadzić w istniejących otworach bez zmiany ich wymiarów. Przed zamówieniem konieczne jest pobranie wymiarów z natury.

#### Wymiana drzwi wewnętrznych

Projektuje się wymianę części drzwi wewnętrznych w poziomie parteru, gdyż nie spełniają one obowiązujących przepisów p.poż. Oraz drzwi wewnętrznych do sal lekcyjnych w poziomie piętra. Należy zamontować drzwi drewniane, w kolorze dwustronnie białym, drzwi do sal lekcyjnych powinny dodatkowo zapewniać odpowiednią izolację akustyczną - 25dB. Szczegółowy opis i wymiary podano w zestawieniu stolarki okiennej i drzwiowej.

#### Demontaż istniejących rur wentylacyjnych do pomieszczeń kotłowni,

Istniejące rury wentylacje z PVC do pomieszczeń poziomu piwnicy należy zdemontować. Powstałe otwory zaślepić masą tynkarską/szpachlową. Wentylacja pomieszczeń piwnicy zostanie zapewniona poprzez wpięcie się do istniejących luftów wentylacyjnych.

#### Ocieplenie ścian

Budynek ociepla się metodą „lekką- mokrą”, opisaną w instrukcji ITB nr 334/2002 „Bezspoinowy system ocieplania ścian zewnętrznych budynków”. Metoda ta polega na przymocowaniu do ścian od strony zewnętrznej warstwowego układu elewacyjnego, w którym warstwę izolacyjną stanowią płyty ze styropianu, a warstwę elewacyjną - cienkowarstwowa silikonowa wyprawa tynkarska wykonana na podkładzie zbrojonym tkaniną szklaną.

#### Warunki atmosferyczne w trakcie prowadzenia prac

Podczas prowadzenia prac temperatura zewnętrzna powietrza, podłoża i wbudowywanego materiału nie może być niższa niż +5°C. Niedopuszczalne jest przyklejenie tkaniny zbrojącej i wykonywanie wyprawy elewacyjnej, jeżeli zapowiadany jest spadek temperatury poniżej 0°C w przeciągu 24 godzin, nawet jeżeli temperatura podczas prac jest wyższa niż +5°C. Niedopuszczalne jest prowadzenie prac w czasie opadów atmosferycznych, podczas silnego wiatru oraz przy dużym nasłonecznieniu elewacji, bez specjalnych osłon ograniczających wpływ czynników atmosferycznych. Wykonywanie warstwy zbrojącej i wyprawy tynkarskiej powinno być prowadzone przy temperaturze nie wyższej niż +25°C.

Niezwiązane materiały (masę klejącą w warstwie zbrojącej, tynki) należy chronić przed działaniem deszczu. Tynki barwione należy wykonywać wtedy, kiedy w trakcie prowadzenia prac i schnięcia tynków temperatura jest wyższa niż +5°C, a wilgotność względna powietrza nie przekracza 80%. Ocieplana ściana musi być sucha i mieć ustabilizowane warunki wilgotnościowe.

### Charakterystyka materiałów

#### ○ **materiały podstawowe**

##### • zaprawa klejąca

Sucha mieszanka klejowo-szpachlowa, mineralna z dodatkiem składników ulepszających właściwości użytkowe, o dużej elastyczności i przyczepności do betonu minimum 0,6 MPa i styropianu minimum 0,1 MPa. Stosowana dwukrotnie : (1) do mocowania płyt styropianowych do powierzchni ścian – zużycie zaprawy około 4-5 kg/m<sup>2</sup>, (2) razem z siatką zbrojeniową stanowi warstwę zabezpieczającą styropian przed zniszczeniem mechanicznym.

##### • płyty styropianowe

Płyty styropianowe EPS o grubości 1340cm wg PN-EN 13163:2013-05 o wymiarach 500x1000mm, o zwartej strukturze i krawędziach bez wyszczerbień i wyłamań, cięte z bloku po okresie sezonowania nie krótszym niż 8 tygodni.

##### • tkanina szklana (siatka zbrojąca)

Zaimpregnowana fabrycznie środkiem uodparniającym na działanie alkaliów tkanina szklana o wymiarach oczek 3-5, 3-6 mm i splocie uniemożliwiającym przesuwanie włókien, gramatura minimum 145 g/m<sup>2</sup>.

##### • podkładowa masa tynkarska o przyczepności do podłoża minimum 0,5 MPa

Chroni i wzmacnia podłoże, zwiększa przyczepność, redukuje powstawanie plam na powierzchni tynku szlachetnego. Gotowy do użycia środek gruntujący pod tynki, wodorozcieńczalny, odporny na działanie czynników atmosferycznych. Ogranicza i wyrównuje chłonność podłoża. Ułatwia wykonywanie wypraw tynkarskich i zwiększa ich przyczepność do podłoża.

##### • tynk silikonowy gr. 1,5 – 2,0mm (o przyczepności do podłoża minimum 0,5 MPa) – wzbogacony preparatem glonobójczym oraz grzybobójczym,

Gotowa do użycia mieszanka tynkarska, wzbogacona preparatem glono i grzybobójczym, dostępna w wielu barwach i o różnej ziarnistości. W systemie dociepleń należy stosować barwy o współczynniku jasności (odbicia rozproszonego) > 20%.

#### ○ **materiały dodatkowe**

##### • preparat gruntujący, wzmacniający podłoże

Ogranicza i wyrównuje chłonność podłoża, stabilizuje i wzmacnia podłoże, zwiększa przyczepność. Średnie zużycie 0,2 kg/m<sup>2</sup>.

##### • zaprawa wyrównująca

Służąca do wyrównywania i naprawy podłoża mineralnego.

#### ○ **materiały uzupełniające**

##### • dyble (kołki) plastikowe do mocowania styropianu

Działają na zasadzie kołków rozporowych. Łączniki do mechanicznego mocowania styropianu – wspomagają

mocowanie płyt zaprawą klejową.

- listwa cokołowa aluminiowa

Profil cokołowy stanowiący osłonę dolnej krawędzi materiału termoizolacyjnego. Wykonana z perforowanej blachy aluminiowej gr. 1,0mm, odpornej na korozję, o profilu zetowym lub ceowym.

- kołki rozporowe

Z tworzywa sztucznego z wkrętem metalowym do mocowania mechanicznego listwy cokołowej.

- kątowniki z blachy aluminiowej perforowanej z siatką

Do wzmacniania naroży pionowych, naroży przy ościeżach okiennych i drzwiowych.

- pianka poliuretanowa

Do uzupełniania szczelin pomiędzy płytami styropianowymi.

- silikon

Do uszczelniania styków podokienników z ościeżnic.

○ **Średnie zakładane zużycie materiałów**

- Zaprawa klejąca do klejenia płyt styropianowych około 4,0 – 5,0 kg/m<sup>2</sup>,
- około 3,0 – 3,5 kg/m<sup>2</sup> do wykonania warstwy zbrojącej,
- Płyty styropianowe - 1,02 - 1,05 m<sup>2</sup>/m<sup>2</sup>
- łączniki mechaniczne do mocowania płyt styropianowych 4- 8 szt/m<sup>2</sup>,
- Tkanina szklana - 1,1-1,2 m<sup>2</sup>/m<sup>2</sup>,
- Podkładowa masa tynkarska 0,25-0,30 kg/m<sup>2</sup>,
- Tynki silikonowy - 3,0 kg/m<sup>2</sup>,
- Kołki do profili cokołowych - 3 szt/m<sup>2</sup>.

Wykonanie docieplenia

Prace należy prowadzić pod nadzorem osoby posiadającej kwalifikacje zawodowe potwierdzone posiadaniem uprawnień budowlanych.

Przygotowanie podłoża

Podłoże musi być stabilne o dostatecznej nośności, wolne od kurzu, pyłu, olejów, mchu i wyraźnie łuszczących się powłok malarskich czy też wypraw. Przy nierównościach podłoża większych niż +/-1 cm, podłoże należy wyrównać zaprawą. Krucho i odpadające tynki należy usunąć. Powierzchnię ściany należy oczyścić mechanicznie np. drucianymi szczotkami, a następnie zmyć wodą. Podłoże zagruntować preparatem wzmacniającym podłoże.

Montaż profili cokołowych

Przed rozpoczęciem robót ocieplających należy wyznaczyć wysokość cokołu i zaznaczyć ją linią poziomą. Listwa cokołowa powinna być montowana na wysokości min. 40 cm od poziomu terenu. Profile cokołowe mocować mechanicznie stosując 3 kołki na 1 mb. Pomiędzy poszczególnymi odcinkami profili pozostawić

odstęp ok. 3 mm. Pierwszy kołek umieścić w otworze wzdłużnym z jednej strony profilu, a następnie dokładnie wypoziomować profil i przymocować kolejnymi kołkami. Nierówności podłoża skorygować specjalnymi podkładkami. W narożach ścian profile przyciąć pod kątem lub zastosować specjalne profile narożne. Nad przykręconym profilem cokołu na odpowiedniej szerokości pasie masy klejącej, przykleić 30 cm szerokości pas tkaniny szklanej zachodzący na profil cokołowy.

#### Przyklejenie płyt styropianowych

Przygotować masę klejącą zgodnie z instrukcją na opakowaniu. Klejenie płyt wykonać metodą punktowo-krawędziową. Na płytę nałożyć wałek (w odległości ok. 3 cm od krawędzi płyty o szer. 3-5-4 cm) z zaprawy klejącej wzdłuż krawędzi płyty i 6-8 szt. placków o średnicy 12-10 cm równomiernie rozmieszczonych na powierzchni płyty. Zaprawę (w postaci wałka i placków) nanieść na płytę tak grubo, aby zapewnić przyczepność do podłoża. Po nałożeniu masy klejącej, płytę bezzwłocznie przyłożyć do ściany w przewidzianym dla niej miejscu i docisnąć, aż do uzyskania równej płaszczyzny z sąsiednimi płytami. W przypadku stosowania płyt z frezowanymi obrzeżami, zwracać uwagę, aby przyklejanie kolejnej płyty do podłoża nie powodowało odrywania płyt sąsiednich. Płyty przyklejać mijankowo, szczelnie dosuwając do poprzednio przyklejonych. Nadmiar wyciśniętej masy klejącej usunąć, aby na obrzeżach nie pozostały żadne jej resztki. Płyty izolacji termicznej muszą być przyklejone do podłoża na co najmniej 40% swej powierzchni. W narożach ścian płyty przyklejać przemiennie, aby się zazębiały. Płyty izolacyjne rozmieścić w taki sposób, aby ich styki nie znajdowały się na przedłużeniu krawędzi otworów okiennych i drzwiowych.

W miejscu dylatacji konstrukcyjnych płyty układać tak, aby pozostawić odpowiednie szczeliny. Jeśli do obróbki szczelin nie będą zastosowane specjalne profile klejone do powierzchni płyt przed ułożeniem płyt styropianowych, wzdłuż dylatacji zastosować biegnące pionowo listwy cokołowe. W razie potrzeby, na płytach zaznaczyć przebieg przewodów, które mogłyby zostać uszkodzone przy mechanicznym mocowaniu systemu.

Przed przystąpieniem do robót ocieplających ościeży okiennych, drzwiowych i filarków międzyokiennych zdemontować obróbki blacharskie, podokienniki zewnętrzne, ew. skuć węgariki oraz dokonać wymiany stolarki. Całą powierzchnię dokładnie oczyścić. Powierzchnię ościeży ocieplić pasami styropianu o przeciętnej grubości 2 cm. Styropian ocieplający ościeża powinien dokładnie przylegać do płyt styropianowych ocieplających ściany. Dolne ościeże okienne ocieplić zachowując pochylenie wynikające z typu podokiennika, a następnie zamontować podokienniki zewnętrzne dostosowane do grubości izolacji ściany. Podokienniki powinny wystawać poza lico docieplonej ściany nie mniej niż 4 cm. Mocowanie podokienników do ściany wykonać przed ułożeniem na ścianie płyt izolacyjnych. Podokienniki na bokach powinny być wprowadzone pod styropian, który w tym miejscu należy odpowiednio podciąć. Styki podokiennika z płytami izolacyjnymi uszczelnić masą lub taśmą uszczelniającą. Puste miejsca pod podokiennikami, w miarę możliwości technicznych, wypełnić pianką poliuretanową. Miejsca dochodzenia

płyt izolacyjnych do ościeżnicy uszczelnić stosując specjalny profil przyościeżnicowy połączony pasem tkaniny zbrojącej, względnie taśmę lub masę uszczelniającą.

#### Wyrównanie powierzchni płyt

Nie wcześniej niż po 3 dniach od przyklejenia płyt styropianowych, ewentualne nierówności ułożenia płyt wyrównać, a szpary pomiędzy płytami szersze niż 2 mm wypełnić paskami styropianu lub specjalną pianką poliuretanową. Powierzchnie styropianu wyrównać poprzez przetarcie papierem ściernym nałożonym na pacę tynkarską. Płyty dokładnie oczyścić z powstałego pyłu.

#### Mocowanie mechaniczne płyt styropianowych

Mocowanie mechaniczne płyt należy wykonać nie wcześniej, niż po 3 dniach od przyklejenia płyt styropianowych. W zależności od potrzeb, stosować łączniki rozprężne z wbijanym lub wkręcanym trzpieniem. Średnica talerzyka dociskowego 6 cm. Długość łączników dobrać z uwzględnieniem grubości płyt styropianowych, warstwy kleju, ewentualnie starego tynku i wymaganej głębokości osadzenia w ścianie (przeciętnie ok. 4 cm w ścianie z elementów pełnych oraz 9 cm w ścianie z elementów drążonych). Zastosować 4-8 łączników na 1 m<sup>2</sup> ściany, w zależności od strefy ściany (obszar przynaróżnikowy, część środkowa), wysokości budynku, nośności łącznika, grubości płyt izolacyjnych. Zasięg obszarów przynaróżnikowych w których występuje zwiększona siła ssania wiatru, przyjąć jako 1/8 mniejszego wymiaru rzutu budynku (a), lecz nie mniej niż 1 m i nie więcej niż 2 m. W praktyce przyjmować:  $r=1,0$  m gdy  $a < 8$  m,  $r=1,5$  m gdy  $8m < a < 12$  m oraz  $r=2,0$  m gdy  $a > 12$  m. Odstęp łączników od pionowej krawędzi ściany przyjąć jak równy co najmniej 5 cm w przypadku ściany betonowej monolitycznej oraz co najmniej 10 cm w przypadku ściany murowanej. Łączniki montować w otworach wierconych o odpowiedniej głębokości, nieco większej od głębokości osadzenia. Przed osadzeniem łącznika każdy otwór oczyścić z urobku. Główki łączników dokładnie zlicować z płaszczyzną styropianu. W tym celu wykonać w płytach szerokim wiertłem zbierającym odpowiednie gniazda ok. 4 mm głębokości. Główki łączników mechanicznych umieszczone w odpowiednich gniazdach zaszpachlować masą klejącą.

#### Wzmocnienie krawędzi i naroży otworów

Do zabezpieczenia naroży wypukłych przy zbiegu ścian budynku, a także przy drzwiach wejściowych i balkonowych oraz otworach okiennych zastosować profile narożne. Po obu stronach wzmacnianej krawędzi, na szerokości ok. 5 cm nanieść warstwę zaprawy klejącej, a następnie wcisnąć w nią profil narożny, dbając o zachowanie pionu lub poziomu. Wydobywająca się z otworów profilu zaprawę natychmiast zaszpachlować. Zamiast profili narożnych można zastosować pasy tkaniny szklanej pancernej lub profile narożne połączone z pasem tkaniny szklanej. Pasy tkaniny pancernej o szerokości co najmniej 25 cm zgiąć w kształt kątownika i przykleić do styropianu zaprawą klejącą.

Przy narożach otworów okiennych i drzwiowych, na styropianie nakleić pod kątem 45° kawałki tkaniny szklanej o wymiarach 20x35 cm. Przy docieplaniu dużych powierzchni, odpowiednie kawałki tkaniny szklanej nakleić w narożnikach wewnętrznych w miejscu styku ościeży pionowych z nadprożem.



### Wykonywanie warstwy zbrojącej

Do wykonywania warstwy zbrojącej można przystąpić nie wcześniej niż po 3 dniach od przyklejenia styropianu. Masę klejącą nanosić na powierzchnie płyt styropianowych ciągłą warstwą pasmami o szerokości tkaniny zbrojącej. Następnie masę przeczesać kielnią zębatą 10x10 mm. W tak przygotowana warstwę, przy użyciu kielni wygładzającej wciskać natychmiast tkaninę szklaną i równo zaspachlować, stosując w niezbędnych przypadkach dodatkową porcję masy klejącej. Tkanina powinna być równomiernie napięta, nie wykazywać sfaldowań i być całkowicie zatopiona w masie klejącej. Warstwa zbrojona pojedynczą tkaniną powinna mieć grubość 3,5 mm. Sąsiednie pasy tkaniny układać na zakład min. 10 cm. W miejscach zakładów tkaniny silniej ścigać masę klejącą, aby nie wystąpiły zgrubienia.

Szerokość tkaniny przy otworach dobierać w taki sposób, aby było możliwe oklejenie ościeży okiennych i drzwiowych na całej ich głębokości, chyba że zastosowano specjalne profile przyościeżnicowe z pasem tkaniny. Pas tkaniny przyklejony na jednej ścianie wywinąć na ścianę sąsiednią na odcinek o 5-10 cm szerszy od grubości płyt styropianowych. Przewinięcia na naroże nie są konieczne w przypadku zastosowania do wzmocnienia krawędzi profili narożnych z dodatkową siatką. Po wyschnięciu warstwy zbrojącej, tkaninę zbrojącą wystającą poza obrys profilu cokołowego obciąć równo z jego dolną krawędzią.

### Nałożenie podkładu tynkarskiego

Przy normalnych warunkach pogodowych, po 2-3 dniach, na suchą warstwę zbrojącą nanieść za pomocą szczotki lub wałka z jagnięcej skóry jedną warstwę podkładu tynkarskiego.

W przypadku zastosowania tynku silikonowego kolorowego, wybrać podkład tynkarski w odcieniu kolorystycznym dostosowanym do koloru tynku.

### Wykonanie tynku zewnętrznego

Po wyschnięciu podkładu tynkarskiego tj. po 2-3 dniach, przystąpić do nakładania tynku silikonowego. W celu wyrównania barwy tynków silikonowych zaleca się, aby w trakcie nanoszenia nie dopuszczać do całkowitego opróżnienia pojemnika z masą tynkarską, lecz uzupełniać opróżniony do połowy pojemnik świeżą masą z nowego kubła i starannie wymieszać obie części.

Prace tynkarskie na jednej wyodrębnionej powierzchni elewacji prowadzić w sposób ciągły, aby uniknąć nierówności struktury i barwy tynku. Przy zbyt dużych powierzchniach, nie możliwych do wykonania w sposób ciągły, należy wprowadzić architektoniczny podział na mniejsze fragmenty. Przygotowany tynk nakładać warstwą o grubości wynikającej z uziarnienia przy pomocy pacy ze stali nierdzewnej. Po dokładnym ściągnięciu nadmiaru tynku jego powierzchnie zacierać pionowo, poziomo lub kółkiem przy użyciu pacy z tworzywa sztucznego. Należy zwracać uwagę na zachowanie stałego kąta zacierania.

**UWAGA: Kolor tynku zgodny z rysunkiem elewacji przedstawiającym kolorystykę całego budynku !!!**

### Stosowanie mas uszczelniających

Do wykonywania uszczelnień przy użyciu mas uszczelniających, zasadniczo stosować elastyczną masę silikonową o neutralnym sposobie utwardzania. W przypadku, gdy uszczelnienie ma być pokryte powłoką

malarską lub tynkiem, zastosować plastyczną elastyczną masę akrylową AKRYL. Masy tej nie wolno stosować w miejscach narażonych na ciągłe zawilgocenie. Masy uszczelniające układane w szczelinach ulegających zmianom szerokości, mogą trwale przylegać tylko do dwóch płaszczyzn.

W celu spłycenia uszczelnianej spoiny i zapewnienia nie przylegania masy do dna szczeliny zastosować wkładkę w postaci profilu polietylenowego lub poliuretanów, a jeżeli nie ma na to miejsca - paska folii polietylenowej. Głębokość ułożenia masy dostosować do szerokości spoiny.

Niektóre powierzchnie mogą wymagać zagruntowania. Zaleca się przeprowadzić próbę przyczepności. Przy stosowaniu masy silikonowej, do gruntowania użyć firmowego środka gruntującego. Przy stosowaniu masy akrylowej, do gruntowania użyć roztworu otrzymanego przez rozpuszczenie masy akrylowej w wodzie, w stosunku 1:2. W przypadku uszczelnień przy ościeżach okiennych z tworzywa sztucznego, przed wykonaniem uszczelnienia, taśma ochraniająca profil musi być usunięta.

#### Postępowanie w przypadku konieczności przerwania prac

W przypadku konieczności przerwania prac po ułożeniu płyt styropianowych, przy okresie przerwy dłuższym niż 2 tygodnie, styki płyt izolacyjnych ze ścianą budynku starannie zabezpieczyć przed możliwością wnikania wody opadowej, tymczasowo wykonywanym obróbkami. Przed wznowieniem prac sprawdzić jakość styropianu. Płyty pożółkłe i o pyłcej powierzchni przeszlifować papierem ściernym, a następnie starannie oczyścić z pyłu i zanieczyszczeń. Ewentualne uszkodzenia spowodowane np. przez ptaki, naprawić poprzez wycięcie uszkodzonego fragmentu płyty izolacyjnej i wstawienie dokładnie dopasowanego nowego kawałka.

#### Ocieplenie ścian fundamentowych

Rozebrać opaskę wokół budynku. Ściany fundamentowe należy izolować minimum do głębokości 1,0 m poniżej poziomu terenu. W tym celu należy wykonać wykop liniowy wzdłuż ścian zewnętrznych budynku do wymaganej głębokości. Powierzchnię odkopanego muru oczyścić mechanicznie (np. szczotkami drucianymi). Powierzchnie poniżej gruntu zagruntować masą asfaltowo-kauczukową. Przykleić płyty styropianowe gr. 13,0cm na zaprawę klejową. Wykonać warstwę zbrojącą z zaprawy zbrojącej i zatopić warstwę siatki z włókna szklanego. Powierzchnię wyrównać i pokryć masą asfaltowo-kauczukową. Przed zasypaniem ocieplone ściany poniżej poziomu gruntu należy obłożyć folią kubełkową.

#### Izolacja termiczna stropodachu

Projektuje się docieplenie stropodachu granulatem z wełny mineralnej o współczynniku przewodzenia ciepła 0,033W/(m\*K). Grubość warstwy izolacji wynosi 17 cm. Metoda ocieplenia stropodachów polega na ułożeniu dodatkowej warstwy izolacyjnej bez rozbierania górnej części stropodachu. Powstaje w skutek wdmuchania do zamkniętej części stropodachu specjalnie przygotowanego materiału izolacyjnego, który następnie tworzy na powierzchni stropu grubą warstwę ocieplającą. Warstwę izolacji o żądanej grubości wdmuchuje się specjalnym urządzeniem poprzez otwory wykonane w dachu. Otwory wycina się w

stanowiących jego konstrukcję płytach korytkowych. W miejscach wykonania otworów w dachu zastosować dodatkowe kominki wentylacyjne.

Dodatkowo w celu zapewnienie odpowiedniej wentylacji stropodachu należy wykonać w szczytach budynku po dwie kratki wentylacyjne o wymiarach 14x14cm.

### Wykonanie pokrycia dachu

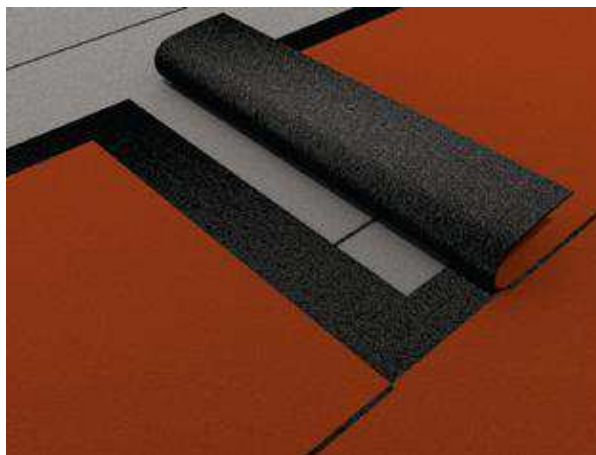
Do wykonania prac związanych z pokryciem dachu papą termozgrzewalną można przystąpić dopiero po zakończeniu ocieplenia stropodachu i zamontowaniu kominków wentylacyjnych. Projektuje się wykonanie nowego pokrycia dachu z papy termozgrzewalnej. Podłoże powinno mieć odpowiednią sztywność i wytrzymałość. Stare pokrycie powinno być dobrze zamocowane do podłoża (zaleca się, aby liczba starych warstw papy nie przekraczała 5). Podłoże należy oczyścić (musi być suche, czyste, równe, wolne od piasku, tłustych plam i innych zanieczyszczeń). Występujące na podłożu wybrzuszenia (pęcherze) naciąć, wysuszyć (np. palnikiem) oraz podkleić (klejem lub poprzez rozgrzanie asfaltu palnikiem). Nierówności i zgrubienia usunąć (np. ścinając wybrzuszenie lub miejscowo wklejając łąkę z papy podkładowej).

Przed ułożeniem na dachu papa powinna zostać rozwinięta na połaci dachowej i pozostawiona w celu jej wyprostowania (ważne zwłaszcza w przypadku pap modyfikowanych SBS, gdyż materiał ten posiada tzw. pamięć kształtu). Rolkę papy rozkładamy w miejscu, w którym będzie zgrzewana, w celu przymiarki. Następnie, po przymiarcie i ewentualnym przycięciu i dopasowaniu, zwijamy rolkę z jednej strony do połowy i zgrzewamy, a następnie zwijamy z drugiej strony i zgrzewamy.

Pasy papy łączymy ze sobą na zakładki: wzdłuż rolki 8 cm/– zakład poprzeczny 10-20 cm.

Miejsca zakładów poprzecznych przy papach nawierzchniowych podgrzewamy palnikiem, a następnie szpachelką wciskamy posypkę w asfalt na całej powierzchni zakładu.

Papę termozgrzewalną układamy, rozgrzewając palnikiem podłoże oraz spodnią warstwę papy, aż do momentu zauważalnego stopienia bitumu z jednoczesnym powolnym i równomiernym rozwijaniem rolki. O prawidłowym zgrzaniu papy świadczy wypływ masy asfaltowej o gr. 0,5-1,0 cm na całej długości i szerokości rolki. W przypadku niepojawienia się wypływu należy docisnąć zakład przy użyciu wałka silikonowego.



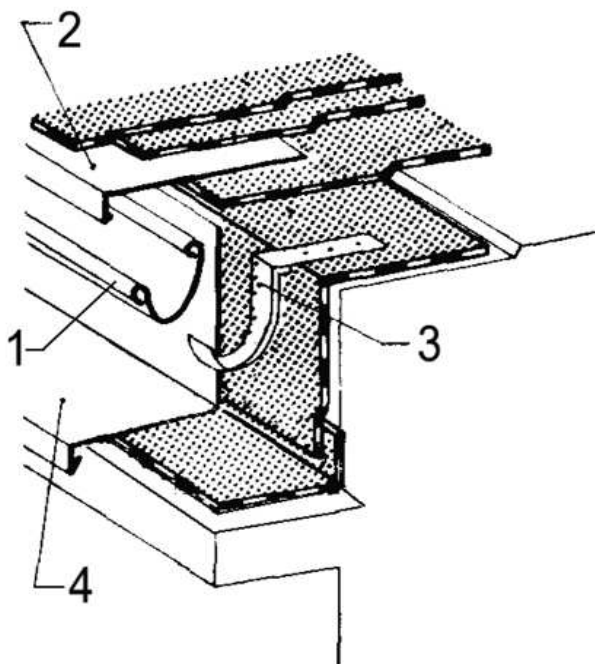


**Uwaga! Brak wypływu masy bitumicznej świadczy o nieprawidłowym zgrzaniu papy do podłoża.**

#### Obróbki blacharskie, rynny i rury spustowe

Wykonać należy nowe obróbki blacharskie z blachy powlekanej gr. 0,50 mm.

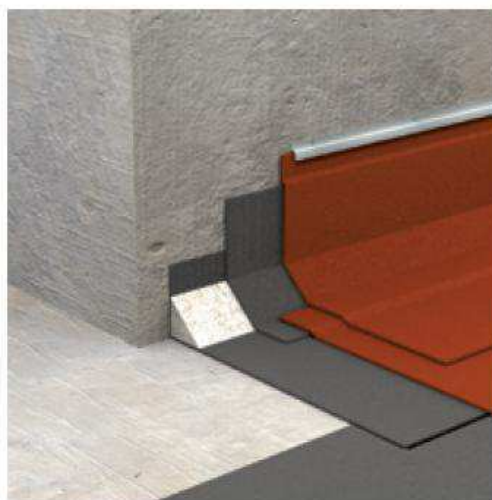
Zamontować rynny z blachy tytanowo – cynkowej gr. 0,50 mm o przekroju okrągłym fi 150 mm podwieszane na rynajzach co 50 cm z zachowaniem spadków w rynnach 0,5 %. Rury spustowe z blachy tytanowo – cynkowej gr. 0,50 mm o przekroju okrągłym fi 200 mm mocowane za pomocą obejmy systemowych do ścian budynku.



#### Obróbki komina

- 1) Podłoże oraz powierzchnię komina, do której będzie zgrzewana papa, zagruntować roztworem gruntującym i pozostawić do wyschnięcia (czas schnięcia roztworu powinien być określony przez producenta).
- 2) Zgrzać do podłoża paroizolację – papę.
- 3) Ułożyć izolację termiczną (warstwowe płyty izolacyjne, płyty styropianowe lub płyty z wełny mineralnej).
- 4) Ułożyć warstwę papy podkładowej
- 5) W narożu ściany zamocować trójkątny klin styropianowy oklejony papą podkładową.

- 6) Zgrzać pas papy podkładowej na połąci dachowej i na ścianie.
  - 7) Zgrzać papę wierzchniego krycia na połąci dachowej – bez jej wywijania na płaszczyzny pionowe.
  - 8) Zgrzać pas papy wierzchniego krycia na połąci dachowej i ścianie.
  - 9) Zamontować listwę dociskową i uszczelnić jej połączenie ze ścianą/kominem przy użyciu masy trwale plastycznej.
- Obróbki z papy podkładowej powinny być wyprowadzone poza obrys klina styropianowego na odległość 15 cm. Papa nawierzchniowa powinna być zgrzana poza krawędź papy podkładowej na odległość co najmniej 10 cm.



#### Parapety zewnętrzne

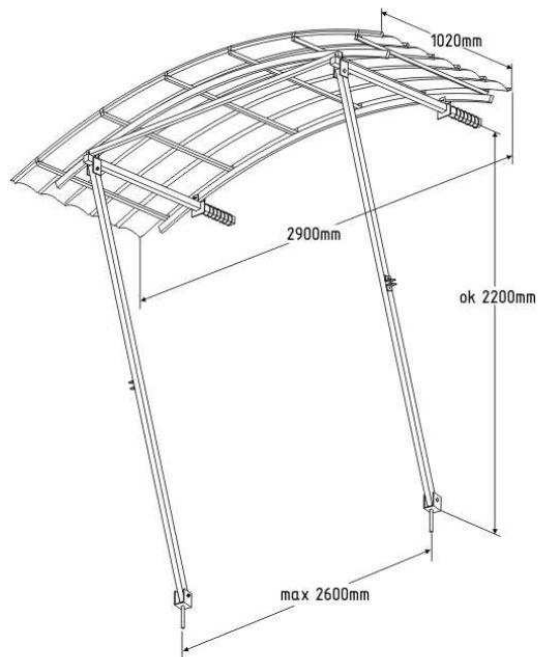
Wykonać i zamontować parapety z blachy powlekanej (poliester 25 um, ceglasto-czerwona mat, gr. 0,50 mm). Parapety o szerokości dostosowanej do nowej szerokości otworów okiennych i grubości ścian. Powinny one wystawać poza lico ocieplanych ścian co najmniej 4,0 cm i muszą zabezpieczać elewację przed przeciekami wody deszczowej. Ponadto parapety na wyższej kondygnacji powinny być o 1 cm dłuższe od parapetów na niższej kondygnacji.

#### Opaska z kostki betonowej wokół budynku

Zaprojektowano betonową opaskę wokół istniejącego budynku w postaci chodnika wykonanego z kostki betonowej na podsypce cementowo-piaskowej. Opaskę należy wykonać po dokonaniu izolacji termicznej ścian fundamentowych. Wymiary opaski zostały podane na projekcie zagospodarowania działki. Podbudowę pod opaskę stanowi warstwa pospółki zagęszczonej mechanicznie o grubości 20,0cm.

#### Daszki nad drzwiami zewnętrznymi

Projektuje się wykonanie daszków nad drzwiami zewnętrznymi w poziomie parteru o szerokości 1,02m, długości 3,0m. Zaprojektowano systemowe daszki wykonane z profili aluminiowych malowanych proszkowo. Montaż daszków do ścian budynku za pomocą kołków rozporowych stalowych zgodnie z wytycznymi producenta. Pokrycie daszków przezroczystym panelem poliwęglanowym.



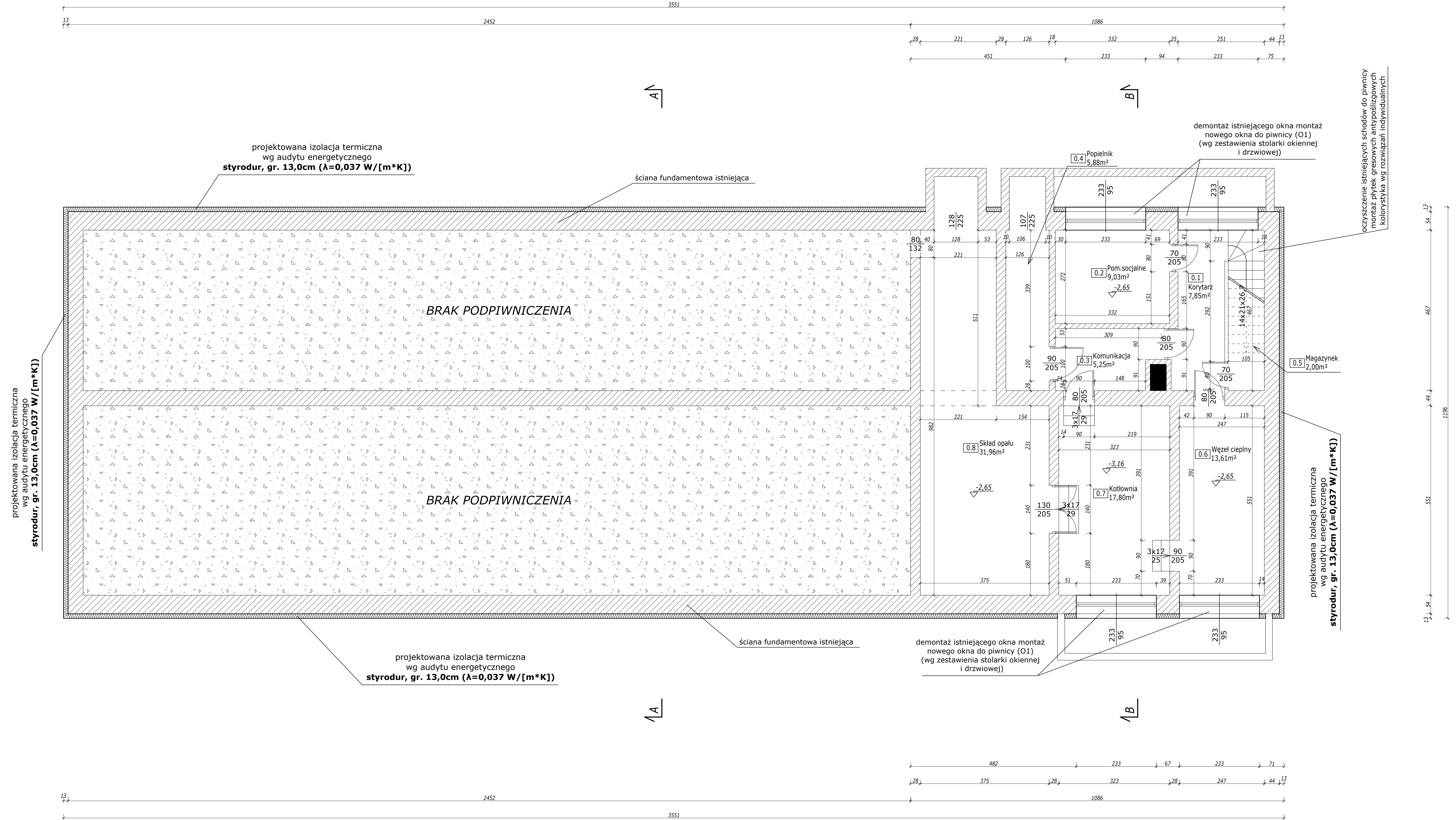
**UWAGA:**

Wszystkie zastosowane materiały i urządzenia muszą posiadać niezbędne świadectwa i atesty dopuszczenia do obrotu i stosowania w budownictwie zgodnie z obowiązującymi przepisami i normami oraz posiadać znak bezpieczeństwa.

Prace budowlane należy prowadzić zgodnie z obowiązującymi normami, normatywami, warunkami technicznymi prowadzenia robot, przepisami BHP i sztuką budowlaną.

Opracował: **Marcin Józwiak**

Projektant: **Lech Jeziak**




Spis pomieszczeń piwnicy:

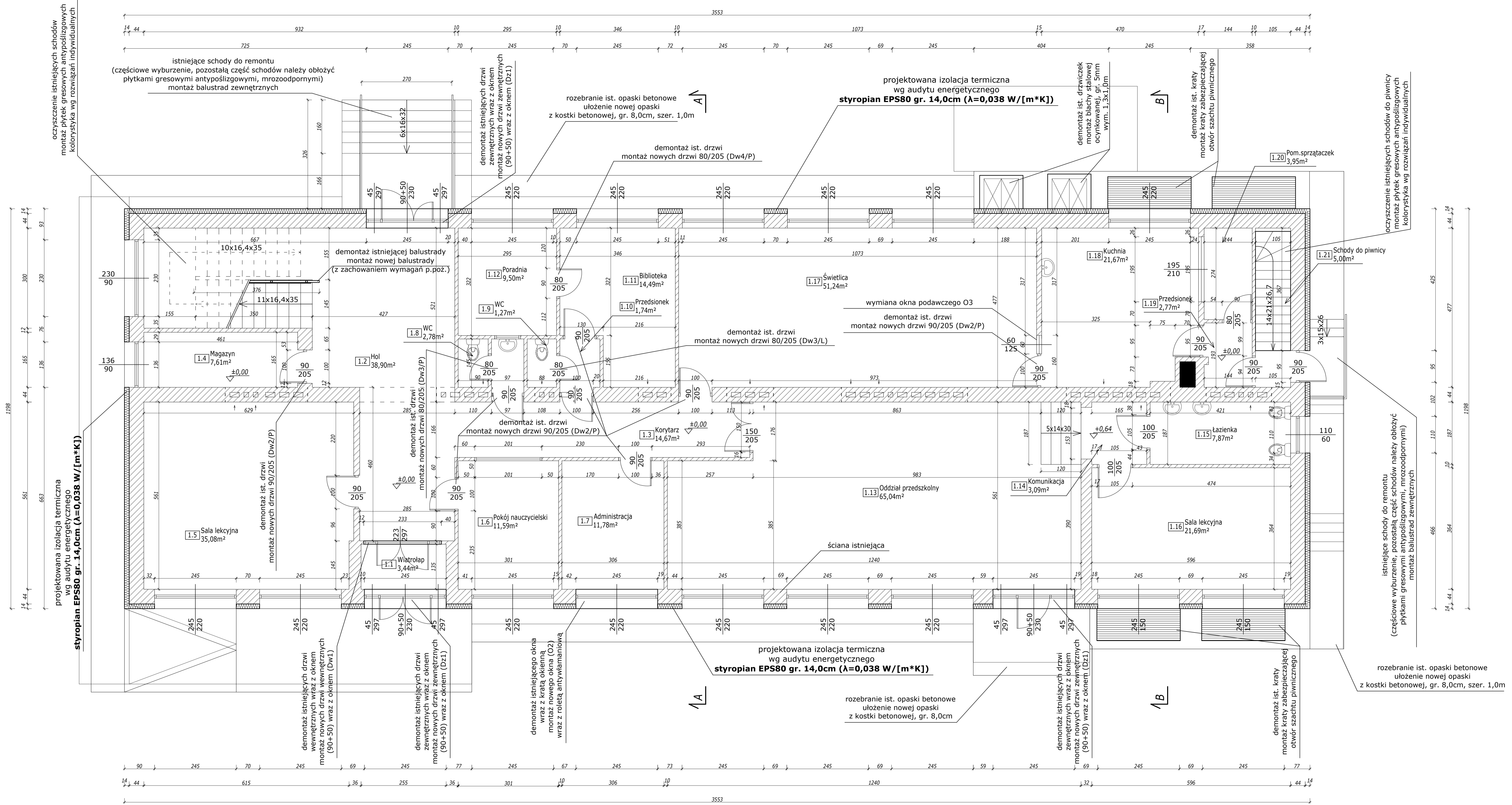
0.1	Korytarz
7,85 m <sup>2</sup>	Posadzka betonowa
0.2	Pomieszczenie socjalne
9,03 m <sup>2</sup>	Płytki ceramiczne
0.3	Komunikacja
5,25 m <sup>2</sup>	Posadzka betonowa
0.4	Popielnik
5,88 m <sup>2</sup>	Posadzka betonowa
0.5	Magazynek
2,00 m <sup>2</sup>	Posadzka betonowa
0.6	Wzrost ciepły
13,61 m <sup>2</sup>	Posadzka betonowa
0.7	Kuchnia
17,80 m <sup>2</sup>	Posadzka betonowa
0.8	Skład opału
31,96 m <sup>2</sup>	Posadzka betonowa

SUMA: 93,38 m<sup>2</sup>

**UWAGI!**  
Przed przystąpieniem do wyceny wszystkie wymiary należy sprawdzić w naturze.

	
Miercin, 30 kwietnia 09-402 Pnack, ul. Traugotta 23 kom. 504 - 292 - 690	
Tytuł rysunku: <b>RZUT PIWNICY</b>	
PROJEKT: Termomodernizacja budynku Szkoły Podstawowej w miejscowości Krynki wraz z remontem wewnętrznej instalacji sanitarnej i elektrycznej dla nr ewid. 136/4 (doposażenie) - Krynki gm. Naruszewo, pow. płoński, woj. mazowieckie	SKALA: 1:50 DATA: 01.2018 PODRS:
INWESTOR: Gmina Naruszewo Naruszewo 51A, 09-123 Naruszewo	RYS. NR: 2
PROJEKTANT: LEON JEZIAK uprawnień budowlana nr 12E/WA/75 Architektura i Konstruktacja Biurowe	PODRS:
ASYSTENT PROJEKTANTA: MARCIN JÓZWIĄK	PODRS:

# RZUT PARTERU




## Spis pomieszczeń parteru:

1.1	Wiatrołap	3,44 m <sup>2</sup>	Płytki ceramiczne
1.2	Hol	38,90 m <sup>2</sup>	Płytki ceramiczne
1.3	Korytarz	14,67 m <sup>2</sup>	Płytki ceramiczne
1.4	Magazyn	7,61 m <sup>2</sup>	Płytki ceramiczne
1.5	Sala lekcyjna	35,08 m <sup>2</sup>	Panele podłogowe
1.6	Pokój nauczycielski	11,59 m <sup>2</sup>	Panele podłogowe
1.7	Administracja	11,78 m <sup>2</sup>	Panele podłogowe
1.8	WC	2,78 m <sup>2</sup>	Płytki ceramiczne
1.9	WC	1,27 m <sup>2</sup>	Płytki ceramiczne
1.10	Przedśionek	1,74 m <sup>2</sup>	Płytki ceramiczne
1.11	Biblioteka	14,49 m <sup>2</sup>	Wykładzina dywanowa
1.12	Poradnia	9,50 m <sup>2</sup>	Płytki ceramiczne
1.13	Oddział przedszkolny	65,04 m <sup>2</sup>	Wykładzina dywanowa
1.14	Komunikacja	3,09 m <sup>2</sup>	Płytki ceramiczne
1.15	Łazienka	7,87 m <sup>2</sup>	Płytki ceramiczne
1.16	Sala lekcyjna	21,69 m <sup>2</sup>	Panele podłogowe
1.17	Świetlica	51,24 m <sup>2</sup>	Płytki ceramiczne
1.18	Kuchnia	21,67 m <sup>2</sup>	Płytki ceramiczne
1.19	Przedśionek	2,77 m <sup>2</sup>	Płytki ceramiczne
1.20	Pom.sprzątaczek	3,95 m <sup>2</sup>	Płytki ceramiczne
1.21	Schody do piwnicy	5,00 m <sup>2</sup>	Posadzka betonowa

SUMA: 335,17 m<sup>2</sup>

**UWAGA!**  
Przed przystąpieniem do wyceny wszystkie wymiary należy sprawdzić w naturze.



**eM Jot PROJEKT**

Merem, 30/VIWA  
09-402 Pnów, ul. Traugutta 23  
kom. 504 - 292 - 690

TYTUL RYSUNKU: **RZUT PARTERU**

PROJEKT: Termomodernizacja budynku Szkoły Podstawowej w miejscowości Kryś wraz z remontem wewnętrznej instalacji sanitarnej i elektrycznej  
dł. nr ewid. 156/4 (zob. 0050 - kryś)  
gm. Naruszewo, pow. piski, woj. mazowieckie

INWESTOR: **Gmina Naruszewo**  
Naruszewo 5A, 09-124 Naruszewo

PROJEKTANT: **LEON JEZIAK**  
opracowania budowlane nr 12E/W/75  
Architekci i Inżynierowie Inżynierowie

ASYSTENT PROJEKTANTA: **MARCIN JÓZWIAK**

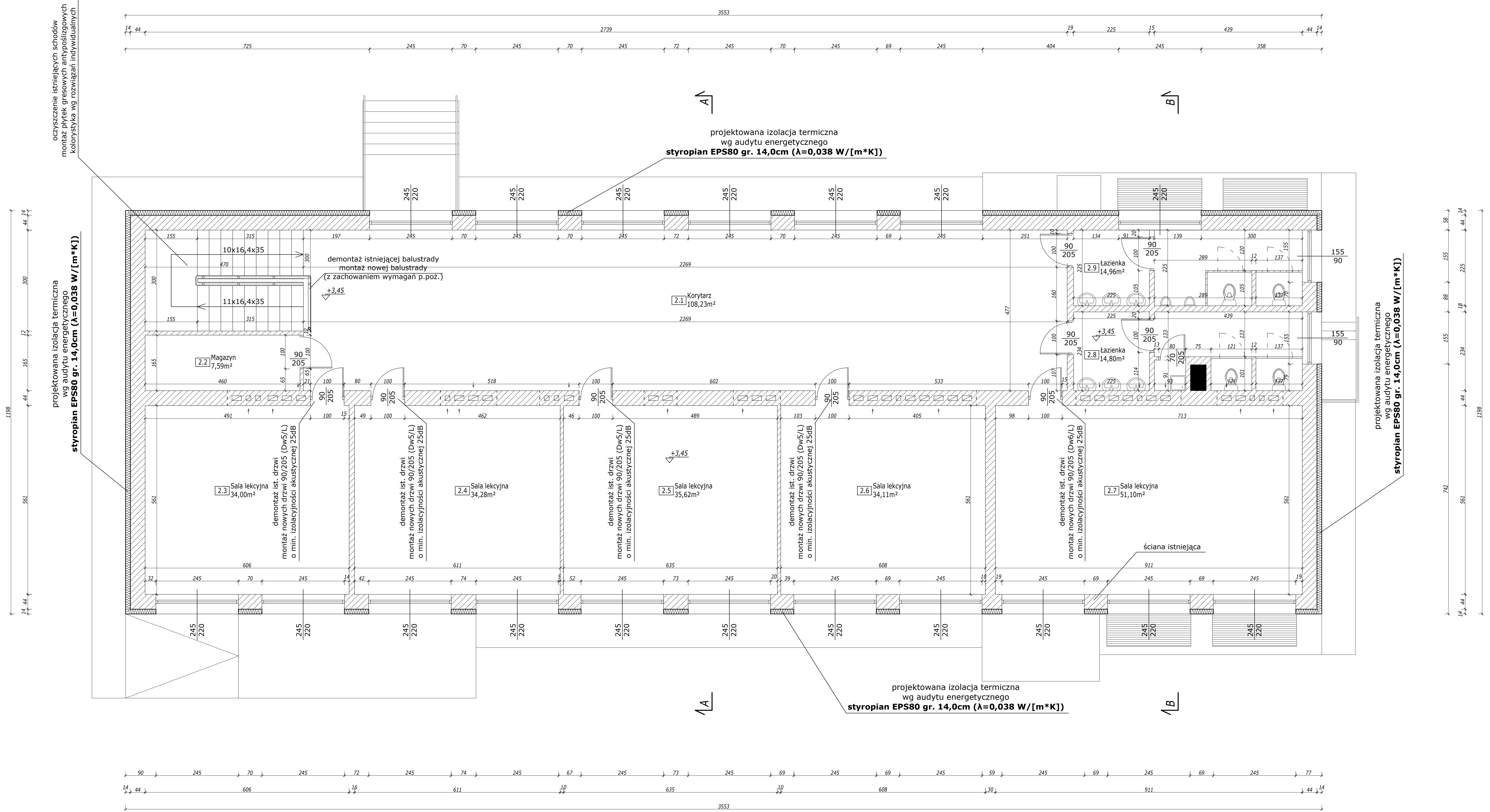
SKALA: 1:50

RYC. NR: 3

DATA: 01.2018

RYC. NR:





Spis pomieszczeń piętra:

2.1	Korytarz
108,23 m <sup>2</sup>	Płytki ceramiczne
2.2	Magazyn
7,59 m <sup>2</sup>	Płytki ceramiczne
2.3	Sala lekcyjna
34,00 m <sup>2</sup>	Panele podłogowe
2.4	Sala lekcyjna
34,28 m <sup>2</sup>	Panele podłogowe
2.5	Sala lekcyjna
35,62 m <sup>2</sup>	Panele podłogowe
2.6	Sala lekcyjna
34,11 m <sup>2</sup>	Panele podłogowe
2.7	Sala lekcyjna
51,10 m <sup>2</sup>	Panele podłogowe
2.8	Łazienka
14,80 m <sup>2</sup>	Płytki ceramiczne
2.9	Łazienka
14,96 m <sup>2</sup>	Płytki ceramiczne

SUMA: 334,69 m<sup>2</sup>

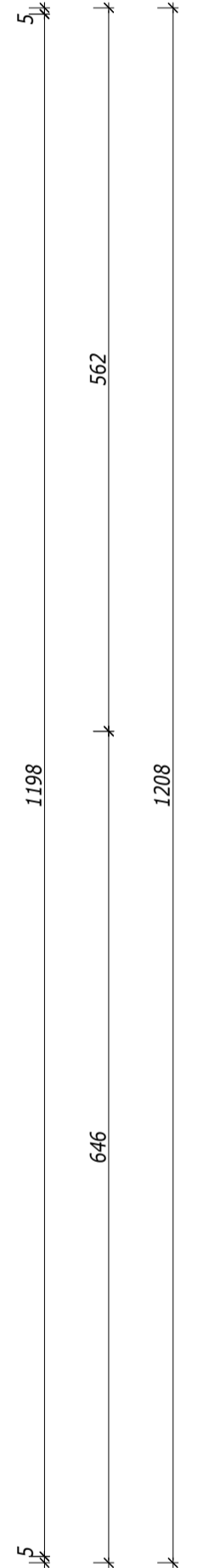
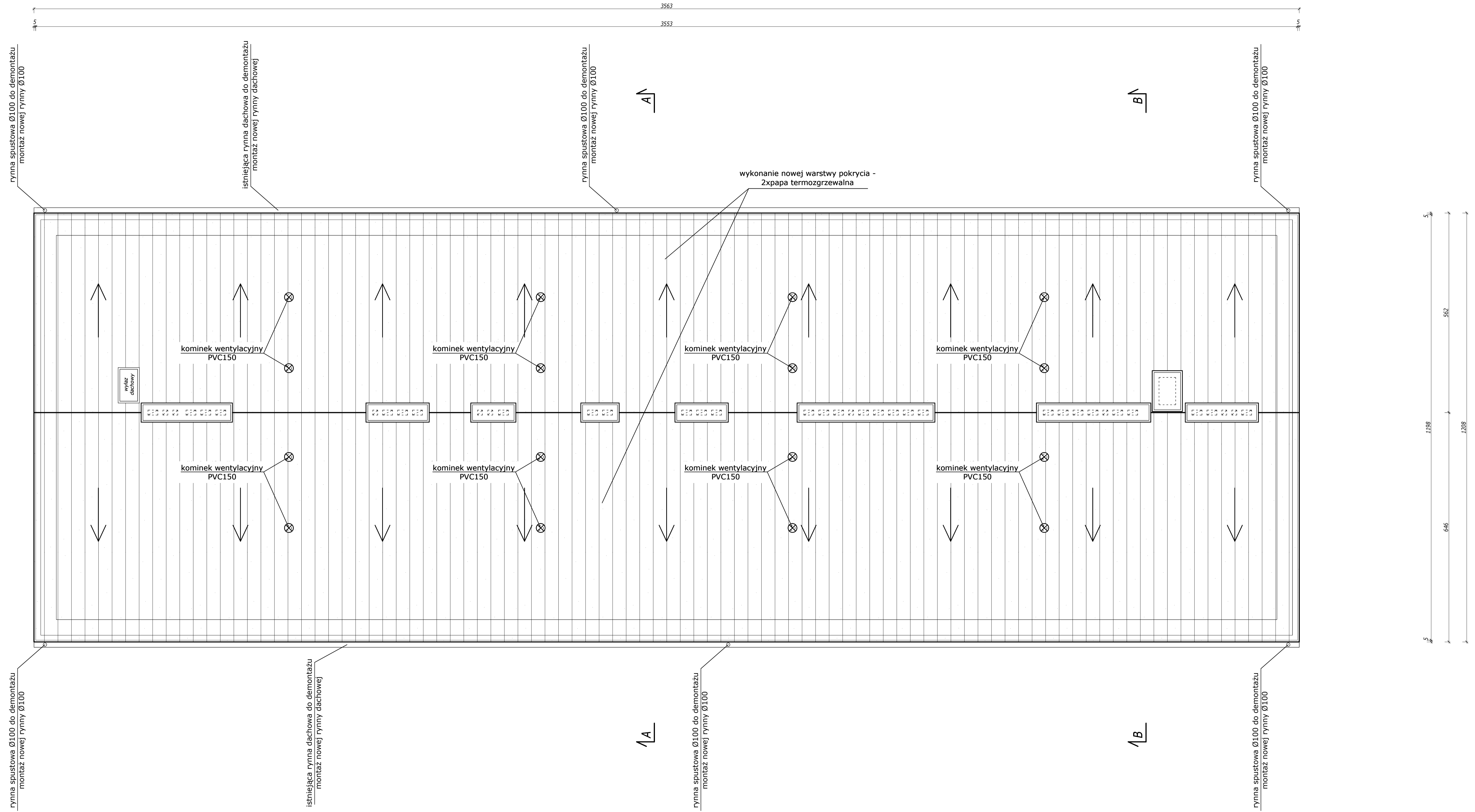
**UWAGI!**  
Przed przystąpieniem do wyceny wszystkie wymiary należy sprawdzić w naturze.

**em joe**  
**PROJEKT**  
**emJoEPROJEKT**

Marek Józwiak  
09-402 Pnack, ul. Traugutta 23  
kom. 504 - 292 - 690

TYTUŁ RYSUNKU: **RZUT PIĘTRA**

PROJEKT: Termomodernizacja budynku Szkoły Podstawowej w miejscowości Krysk wraz z remontem wewnętrznej instalacji sanitarnej i elektrycznej dł. nr ewid. 136/4 (dop. 005 - Krysk) gm. Naruszewo, pow. płoński, woj. mazowieckie	SKALA: 1:50
INWESTOR: Gmina Naruszewo Naruszewo 5A, 09-123 Naruszewo	STR. NR: 4
PROJEKTANT: LEON JEZIAK opracowania budowlane nr TR/WAW/75 Architekci i Inżynierowie Biuro	DATA: 01.2018
ASYSTENT PROJEKTANTA: MARCIN JÓZWIAK	PODSI: _____

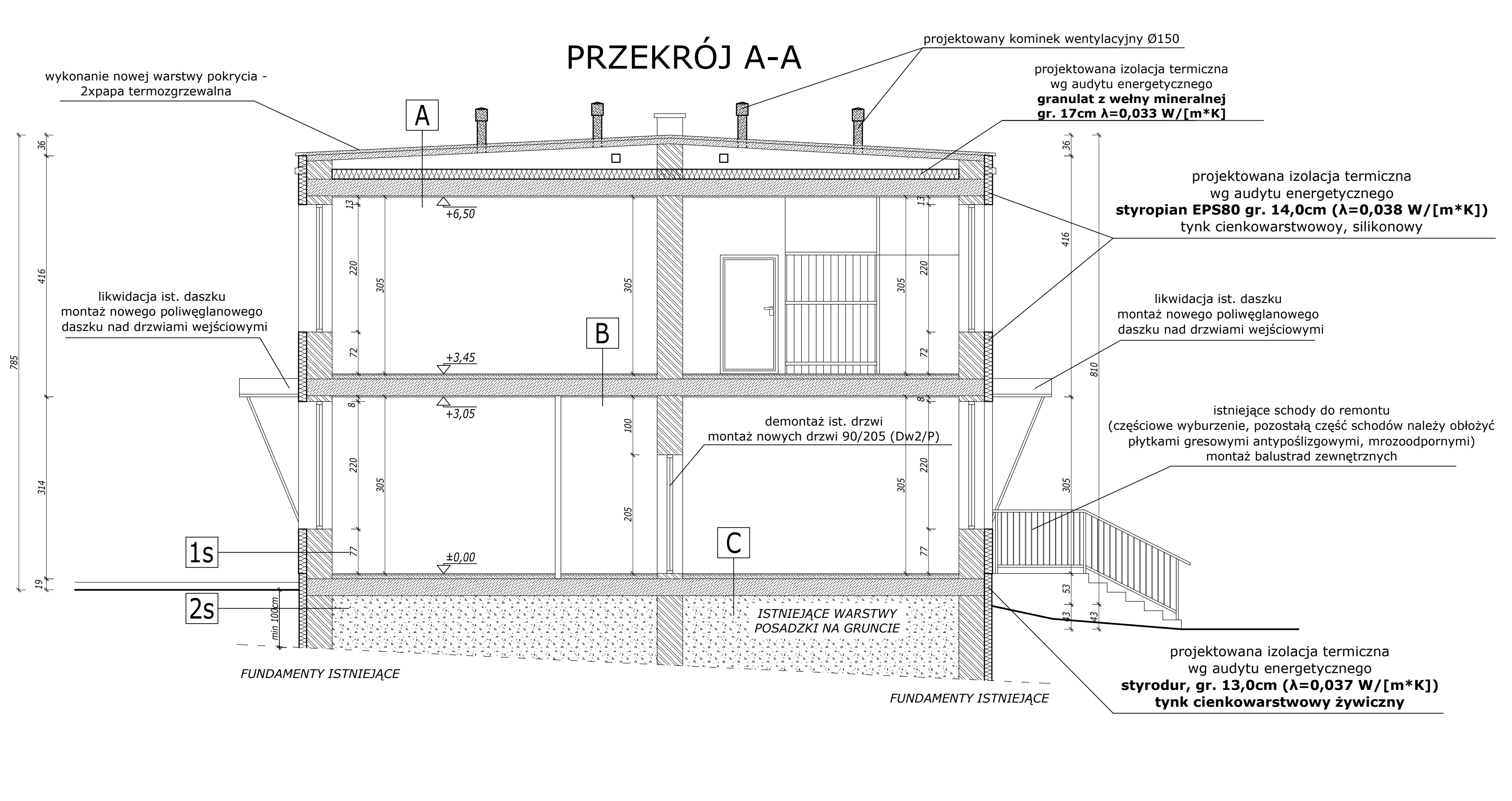


- UWAGI**  
 Pokrycie dachu - **papa termozgrzewalna**.  
 Istniejące rynny dachowe, spustowe i obróbki blacharskie należy zdemontować.  
 Nowe obróbki blacharskie wykonać z blachy powlekanej, rynny oraz rury spustowe wykonać z rur PCV wg technologii wybranego producenta.
- Schemat montażu projektowanego kominka wentylacyjnego (otwory powstałe podczas robót należy wykorzystać do wdmuchiwania ocieplenia stropodachu - granulat wełny mineralnej ( $\lambda=0,033 \text{ W/[m}\cdot\text{K}]$ ):
- Miejsce montażu należy oczyścić i odpowiednio oznaczyć.
  - Wycięcie otworu przez pokrycie, usunięcie warstwy papy oraz istniejącego fragmentu konstrukcji stropodachu. **Wdmuchiwanie warstwy ocieplenia stropodachu.**
  - Montaż kominka dachowego (należy pamiętać, aby nowe pokrycie szczelnie zakrywało płaszcz kominka).
  - Z paska odpadowego papy wytnąć ował o średnicy większej od otworu wyciętego w dachu, zaizolować otwór warstwą izolacji termicznej przed stopieniem w trakcie kolejnych etapów montażu.
  - Nadtopienie palnikiem gazowym papy starego pokrycia (nadtopić ował odpowiadający wielkości płaszcza kominka).
  - Do mokrej, nadtopionej strefy wokół otworu przyklejamy dolną część płaszcza kominka wentylacyjnego. Osadzony kominek powinien wtopić się w istniejące pokrycie.
  - Wokół zamontowanego elementu należy wykonać wymagane obróbki papowe. Następnie można przystąpić do wykonania nowego pokrycia dachu - ułożenia papy termozgrzewalnej - uszczelnienie przestrzeni między górną częścią płaszcza a papą.
  - Ostatnim etapem montażu jest założenie górnej osłony, zabezpieczającej otwór wentylacyjny przed wnikaniem wód opadowych.

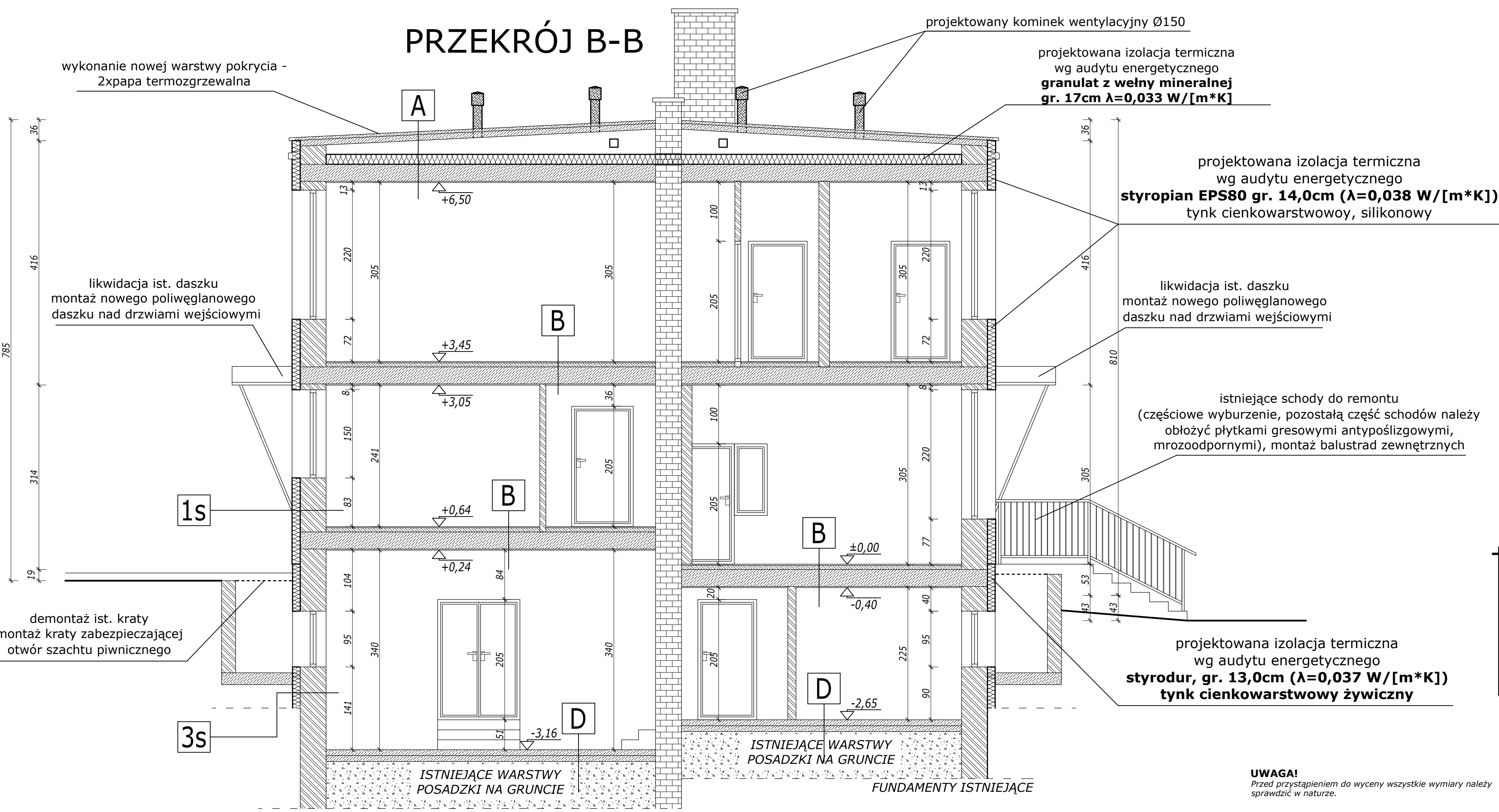
**UWAGI!**  
 Przed przystąpieniem do wyceny wszystkie wymiary należy sprawdzić w naturze.

 eM Jot PROJEKT Marcin Józwiak 09-402 Pnów, ul. Traugutta 23 kom. 504 - 292 - 690	
TYTUŁ RYSUNKU: RZUT DACHU	
PROJEKT: Termomodernizacja budynku Szkoły Podstawowej w miejscowości Kryś wraz z remontem wewnętrznej instalacji sanitarnej i elektrycznej dla nr ewid. 156/4 (dop. 0000 - kryś) gm. Natuszewo, pow. płoński, woj. mazowieckie	SKALA: 1:50
INWESTOR: Gmina Natuszewo Natuszewo 5A, 09-112 Natuszewo	STR. NR: 5
PROJEKTANT: LECH JEZIAK opracowania budowlane nr TRWA/75 Architekci i Inżynierowie Biurowe	DATA: 01.2018
ASYSTENT PROJEKTANTA: MARCIN JÓZWIAK	KODS:

# PRZEKRÓJ A-A



# PRZEKRÓJ B-B



## PRZEKROJE

**A**

- 2 x papa termozgrzewalna - warstwa projektowana
- Płyty korytkowe
- Granulat z wełny mineralnej, gr. 17cm  $\lambda=0,033 \text{ W}/[\text{m}^*\text{K}]$
- Paroizolacja - papa na zakład
- Prefabrykowana płyta żelbetowa
- Tynk cementowo-wapienny, gr. 1,5cm

**B**

- Panele podłogowe/Płytki ceramiczne
- Szluchtacementowa
- Papa na zakład
- Prefabrykowana płyta żelbetowa
- Tynk cementowo-wapienny, gr. 1,5cm

**C**

- Panele podłogowe/Płytki ceramiczne
- Szluchtacementowa
- Papa na zakład
- Prefabrykowana płyta żelbetowa
- Grunt rodzimy

**D**

- Szluchtacementowa
- Papa na zakład
- Istniejące warstwy posadzki na gruncie
- Grunt rodzimy

**1s**

- Tynk elewacyjny cienkowarstwowy, silikonowy
- Styropian EPS 80, gr. 14,0cm  $\lambda=0,038 \text{ W}/[\text{m}^*\text{K}]$
- Pustaki ceramiczne, gr. 44,0cm
- Tynk cementowo-wapienny, gr. 1,5cm

**2s**

- Tynk elewacyjny, cienkowarstwowy żywicny
- Folia kubełkowa (na zakład)
- Styrodur, gr. 13,0cm  $\lambda=0,037 \text{ W}/[\text{m}^*\text{K}]$
- Izolacja 2x masa asfaltowo-kauczukowa
- Cegła pełna, gr. 54,0cm

**3s**

- Tynk elewacyjny, cienkowarstwowy żywicny
- Folia kubełkowa (na zakład)
- Styrodur, gr. 13,0cm  $\lambda=0,037 \text{ W}/[\text{m}^*\text{K}]$
- Izolacja 2x masa asfaltowo-kauczukowa
- Cegła pełna, gr. 54,0cm
- Tynk cementowo-wapienny, gr. 1,5cm

**UWAGA!**  
Przed przystąpieniem do wyceny wszystkie wymiary należy sprawdzić w naturze.

**eM Jot PROJEKT**

Marcin Józwiak  
09-402 Płock, ul. Traugutta 23  
kom. 504 - 292 - 690

TYTUŁ RYSUNKU: PRZEKROJE

PROJEKT: Termomodernizacja budynku Szkoły Podstawowej w miejscowości Krysk wraz z remontem wewnętrznej instalacji sanitarnej i elektrycznej  
dz. nr ewid. 196/4 (obręb 0009 - Krysk)  
gm. Naruszewo, pow. płocki, woj. mazowieckie

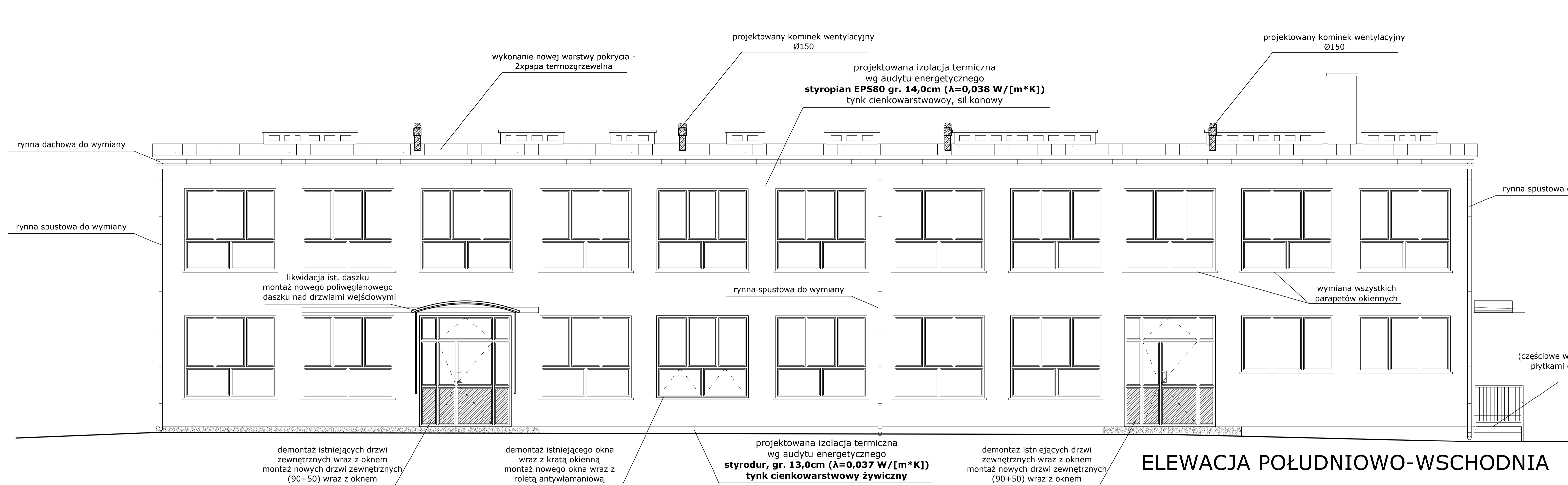
INWESTOR: Gmina Naruszewo  
Naruszewo 19A, 09-152 Naruszewo

PROJEKTANT: LECH JEZIAK  
uprawnienia budowlane nr 178/WA/75  
Architektoniczne i Konstrukcyjno-Inżynierskie

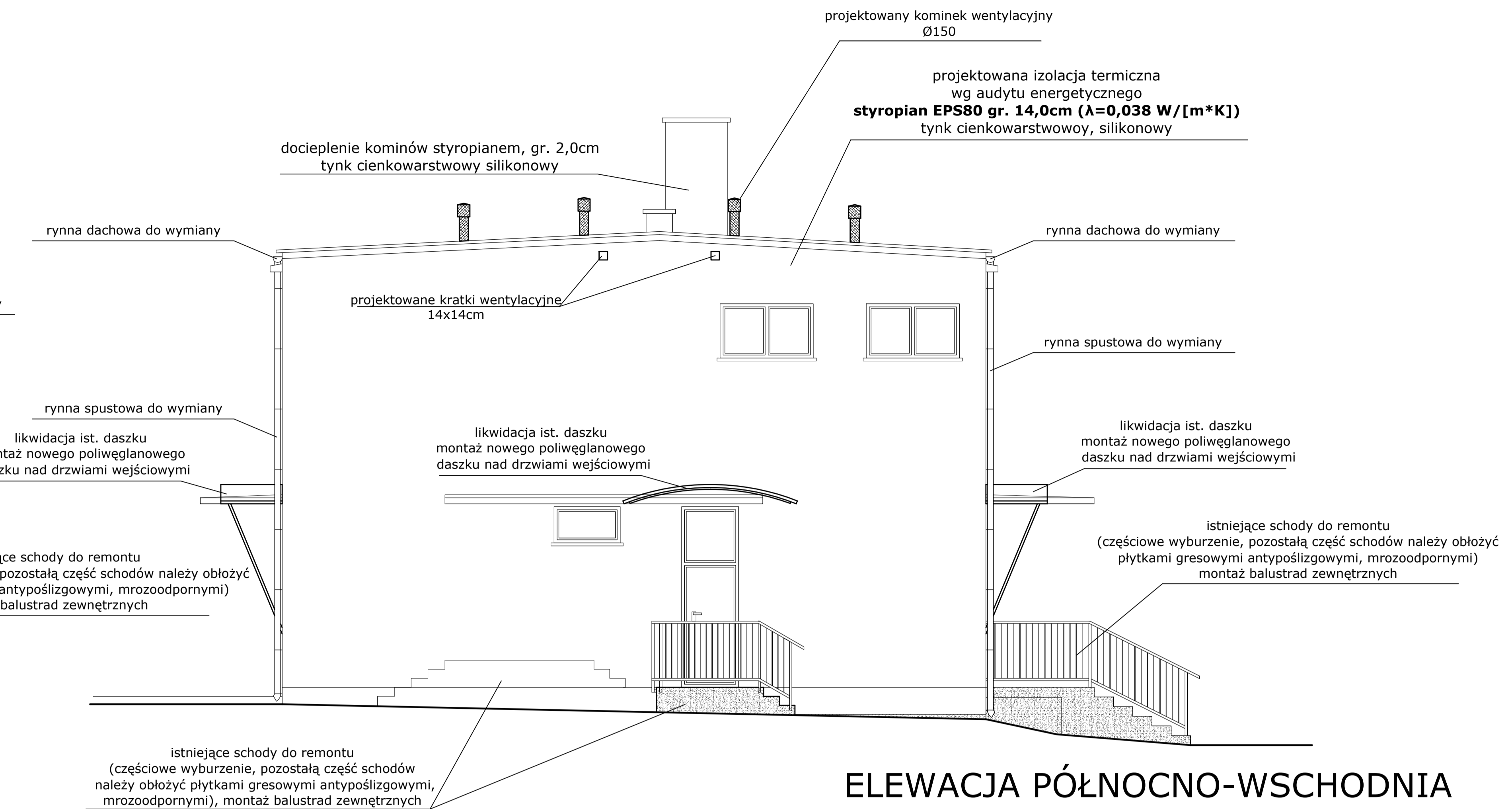
ASYSTENT PROJEKTANTA: MARCIN JÓZWIAK

SKALA: 1:50

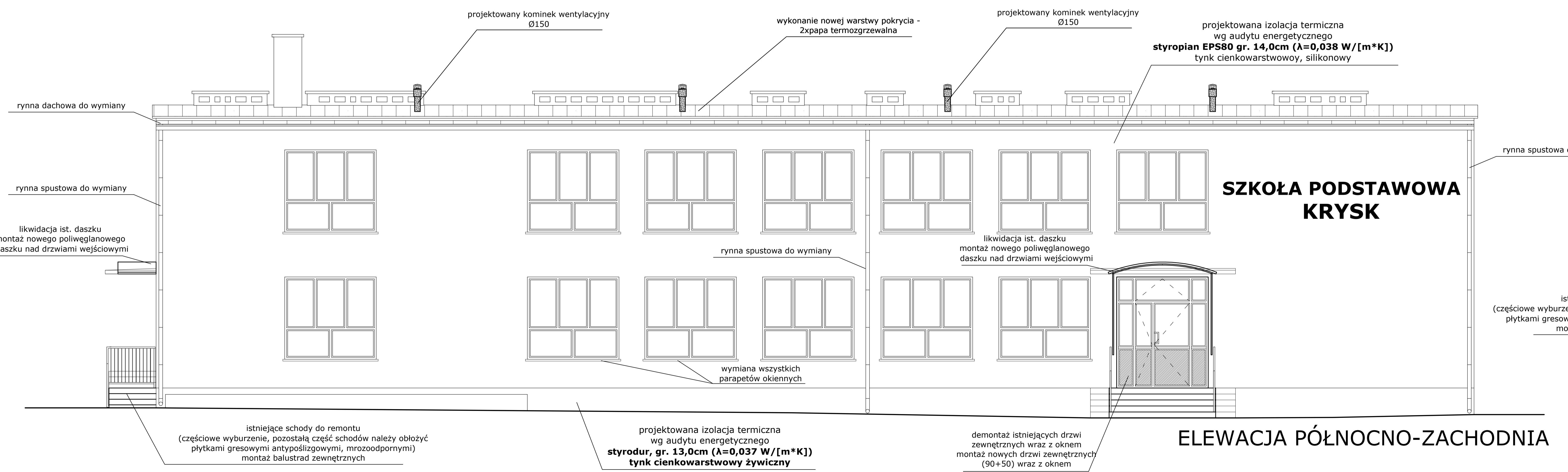
RYS. NR: 6  
DATA: 01.2018r.  
PODPIS:



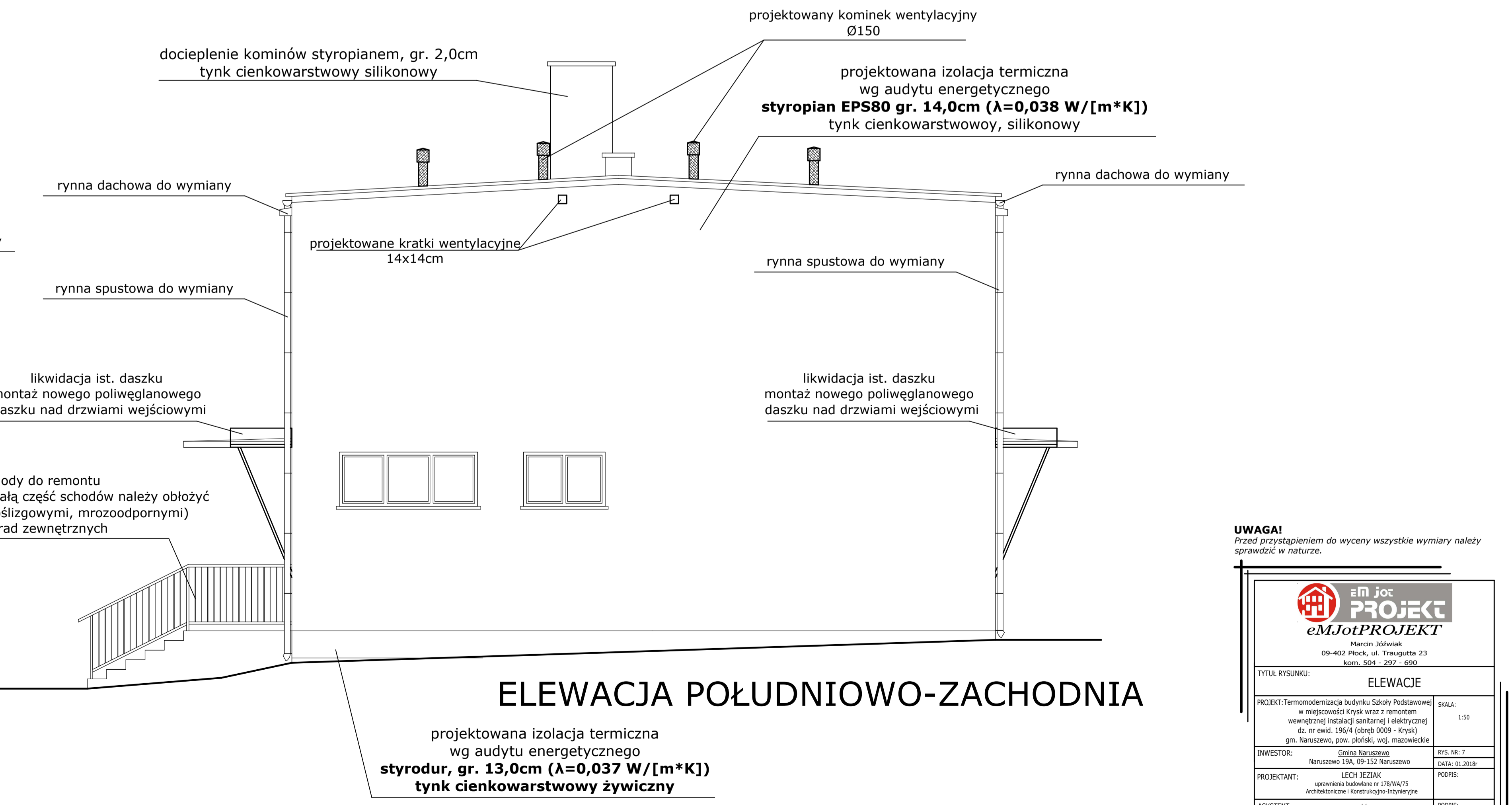
ELEWACJA POŁUDNIOWO-WSCHODNIA



ELEWACJA PÓŁNOCNO-WSCHODNIA




ELEWACJA PÓŁNOCNO-ZACHODNIA



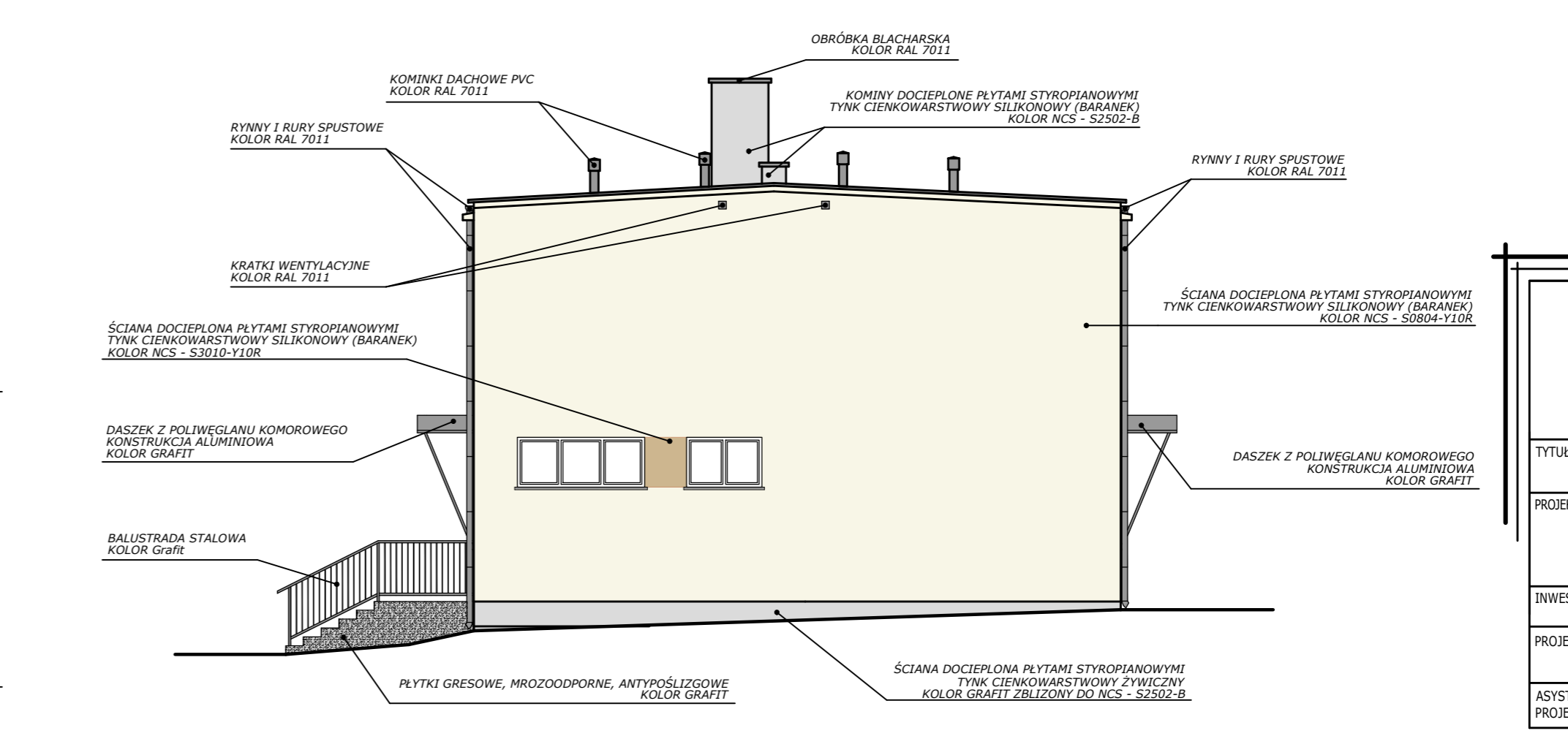
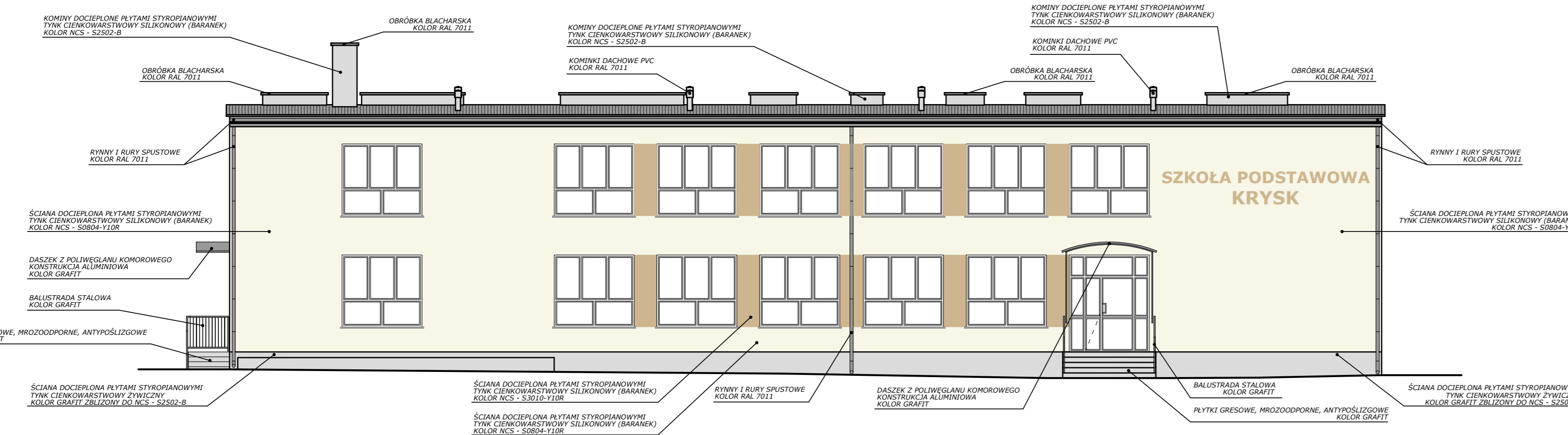
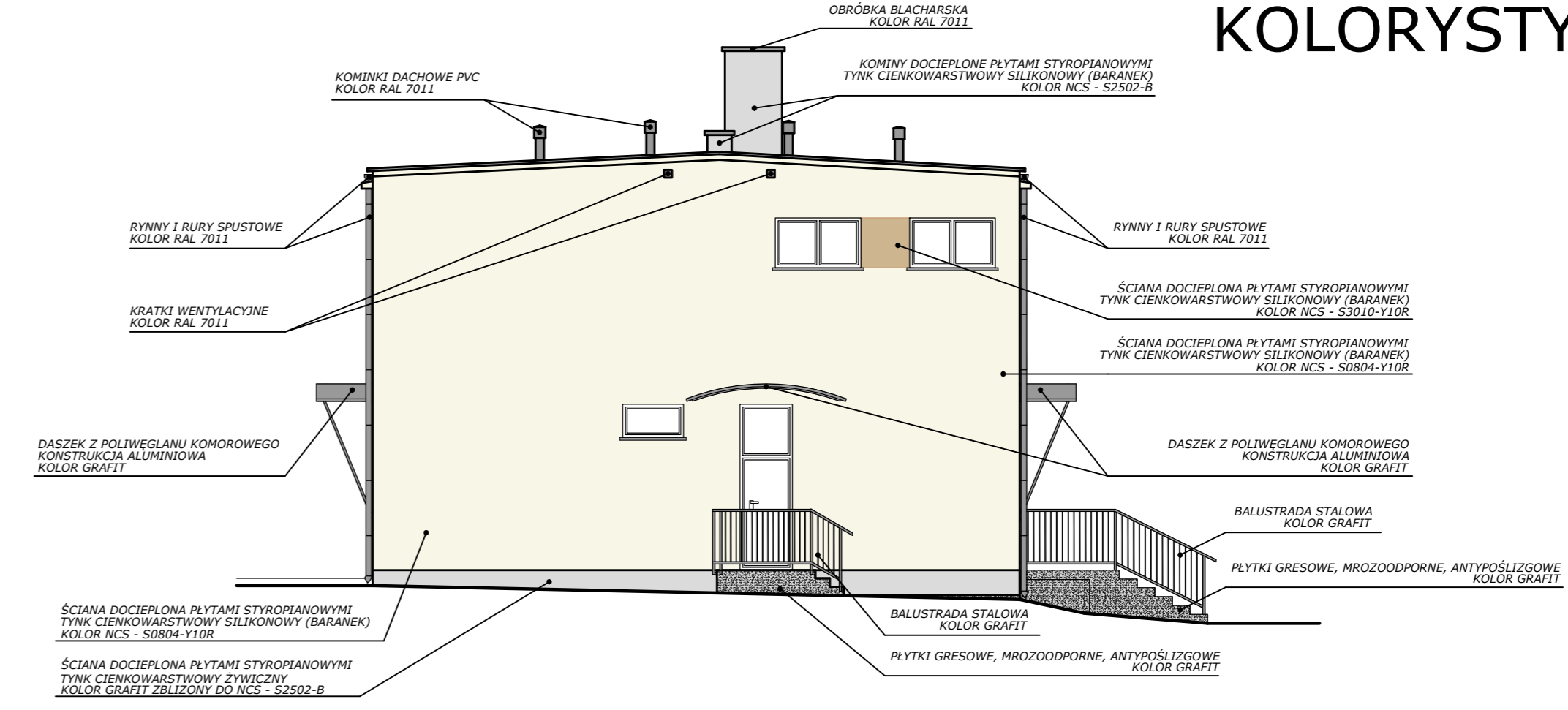
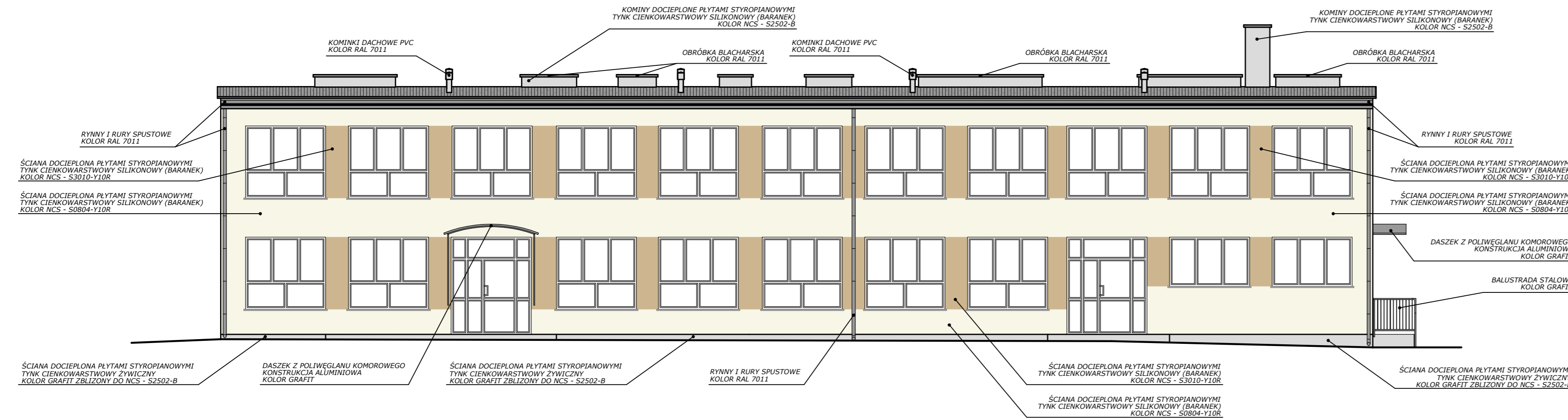
ELEWACJA POŁUDNIOWO-ZACHODNIA

**SZKOŁA PODSTAWOWA  
KRYSK**

**UWAGI!**  
Przed przystąpieniem do wyceny wszystkie wymiary należy sprawdzić w naturze.

	
TITUL RYSUNKU: ELEWACJE	
PROJEKT: Termomodernizacja budynku Szkoły Podstawowej w miejscowości Krysk wraz z remontem wewnętrznej instalacji sanitacyjnej i elektrycznej.	skala: 1:50
INWESTOR: Szkoła Podstawowa w miejscowości Krysk, ul. Traugotzta 23, 09-402 Płock, tel. 24 854 10 00, fax 24 854 10 01, e-mail: biuro@szkolkrysk.pl	data: 01.2018
PROJEKTANT: LECH JEZAK	data: 01.2018
ASYSTENT: MARCIN SZYMKA	data: 01.2018

# KOLORYSTYKA BUDYNKU



**SZKOŁA PODSTAWOWA  
KRYSK**

 <p><b>eM Jot PROJEKT</b> Marcin Józwiak 09-402 Płock, ul. Traugutta 23 kom. 504 - 297 - 690</p>	
TYTUŁ RYSUNKU: <b>KOLORYSTYKA BUDYNKU</b>	
PROJEKT: Termomodernizacja budynku Szkoły Podstawowej w miejscowości Krysk wraz z remontem wewnętrznej instalacji sanitarnej i elektrycznej dz. nr ewid. 196/4 (obręb 0009 - Krysk) gm. Naruszewo, pow. płoński, woj. mazowieckie	SKALA: 1:100
INWESTOR: Gmina Naruszewo Naruszewo 19A, 09-152 Naruszewo	RYS. NR: 8 DATA: 01.2018r
PROJEKTANT: LECH JEZIAK uprawnienia budowlane nr 178/WA/75 Architektoniczne i Konstrukcyjno-Inżynierskie	PODPIS:
ASYSTENT PROJEKTANTA: MARCIN JÓZWIAK	PODPIS:

# ZESTAWIENIE STOLARKI OKIENNEJ I DRZWIOWEJ

## Zestawienie stolarki drzwiowej do wymiany

OZNACZENIE		Dw1	Dw2 (90/205)		Dw3 (80/205)		Dw4 (80/205)		Dw5 (90/205)		Dw6 (90/205)		Dz1 (245/297)		
SCHEMAT															
WYMIARY W ŚWIETLE OŚCIEŻY (cm)	S	233	100		90		90		100		100		245		
	H	297	205		205		205		205		205		297		
KIERUNEK OTWIERANIA		L	P	L	P	L	P	L	P	L	P	L	P	L	P
RAZEM SZTUK		1		-	8	1	1	0	1	4	0	1	0	3	
UWAGI		Drzwi wewnętrzne z PCV, dwustronnie białe (szerokość otworu drzwiowego 90+50)		Drzwi wewnętrzne drewniane z wypełnieniem "plaster miodu" dwustronnie białe		Drzwi wewnętrzne drewniane z wypełnieniem "plaster miodu" dwustronnie białe drzwie muszą posiadać kratki wentylacyjne (ze względu na zastosowanie ich w pomieszczeniach WC)		Drzwi wewnętrzne drewniane z wypełnieniem "plaster miodu" dwustronnie białe		Drzwi wewnętrzne drewniane z wypełnieniem "plaster miodu" dwustronnie białe (minimalny wymagany poziom izolacyjności akustycznej dla drzwi do sal lekcyjnych 25dB)		Drzwi wewnętrzne drewniane dwustronnie białe antywłamaniowe wyposażone w dwa zamki (minimalny wymagany poziom izolacyjności akustycznej dla drzwi do sal lekcyjnych 25dB)		Drzwi zewnętrzne z PCV, dwustronnie białe, antywłamaniowe wyposażone w dwa zamki (szerokość otworu drzwiowego 90+50) wypełnienie dolne - panel PCV - kolor dwustronnie biały	

## Zestawienie stolarki okiennej do wymiany

OZNACZENIE		01	02	03
SCHEMAT				
WYMIARY W ŚWIETLE OŚCIEŻY (cm)	S	233	245	60
	H	95	220	125
RAZEM SZTUK		4	1	1
UWAGI		Okna PCV, dwuszybowych, dwustronnie białych, współczynnik przenikania ciepła nie większym niż 1,1 W/m <sup>2</sup> K. Wraz z oknem O2 należy zamontować zewnętrzną roletę antywłamaniową.		Okno podawcze PCV dwustronnie białe

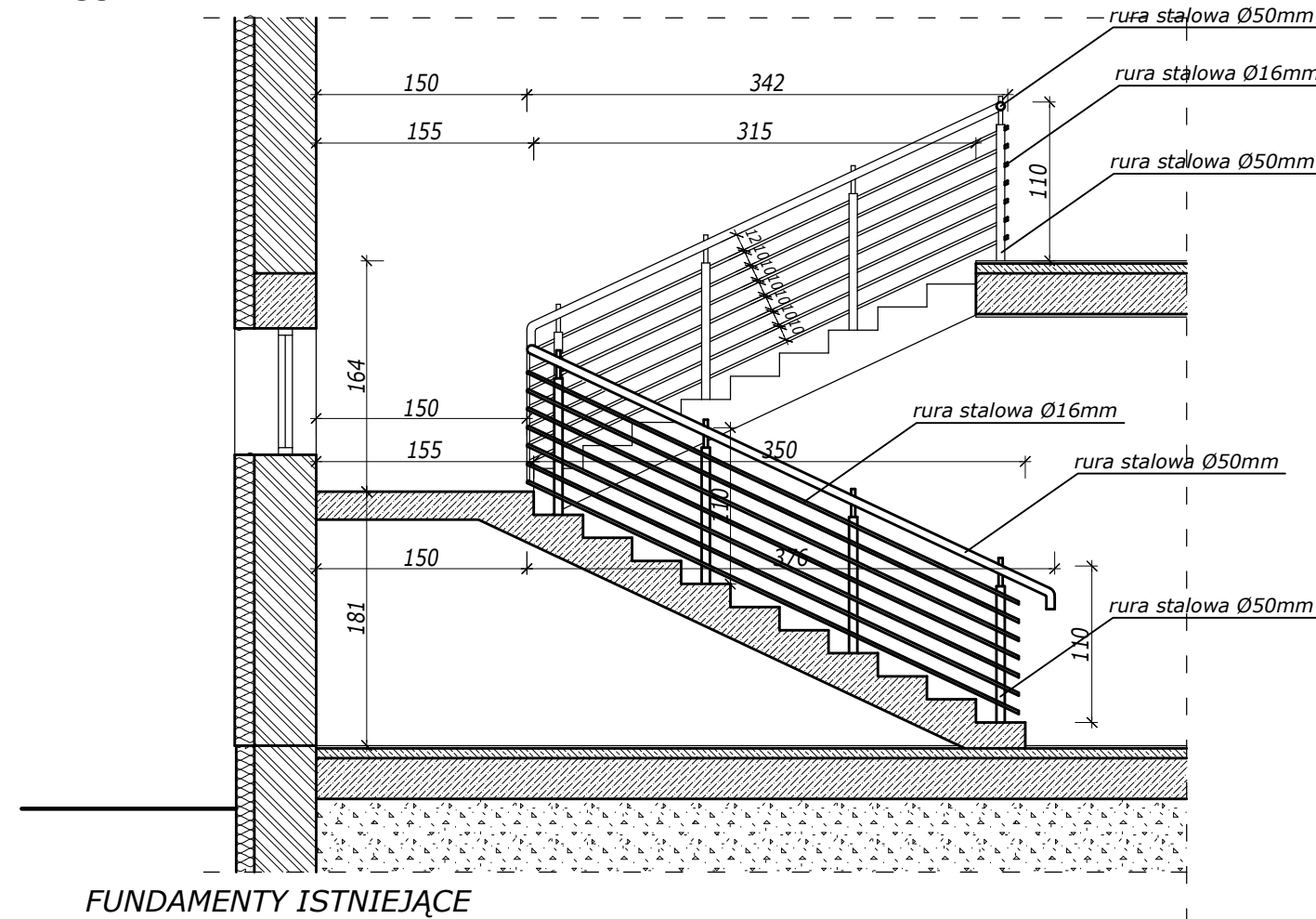
### UWAGI

Przed zamówieniem stolarki okiennej i drzwiowej Wykonawca jest zobowiązany wszystkie wymiary pomierzyć i sprawdzić w naturze.

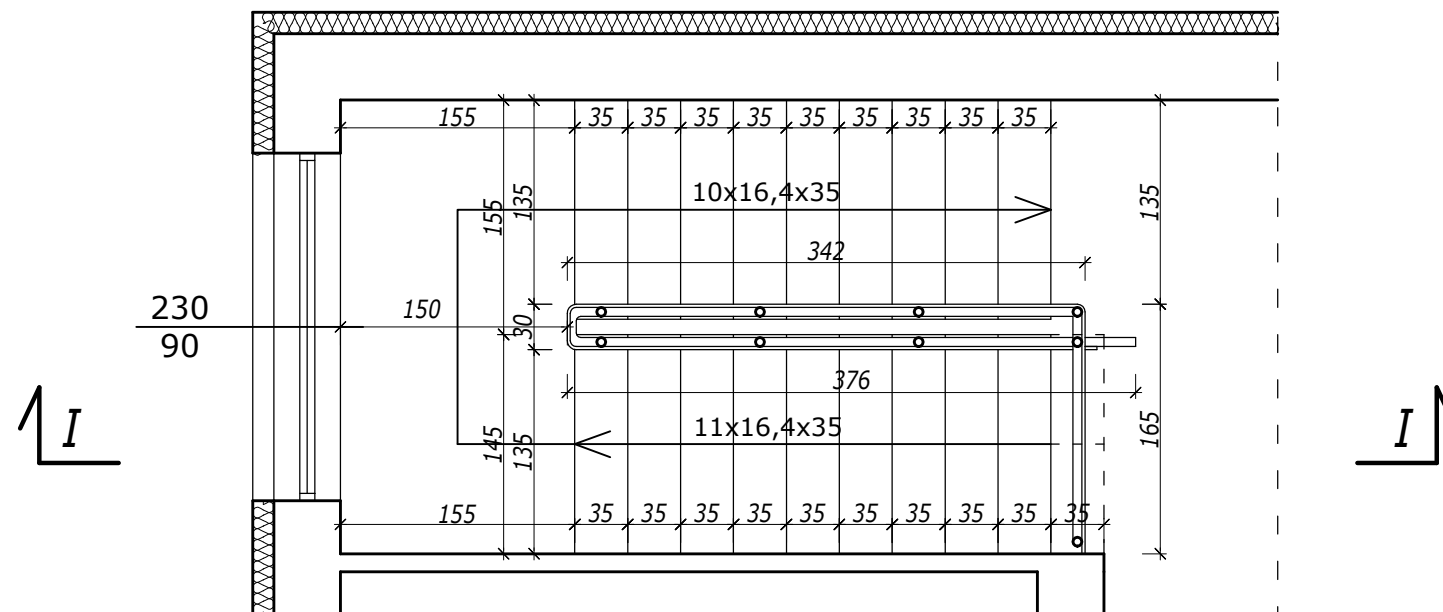
 <b>eMJotPROJEKT</b> Marcin Józwiak 09-402 Płock, ul. Traugutta 23 kom. 504 - 297 - 690	
TYTUŁ RYSUNKU: <b>ZESTAWIENIE STOLARKI OKIENNEJ I DRZWIOWEJ</b>	
PROJEKT: Termomodernizacja budynku Szkoły Podstawowej w miejscowości Krysk wraz z remontem wewnętrznej instalacji sanitarnej i elektrycznej dz. nr ewid. 196/4 (obręb 0009 - Krysk) gm. Naruszewo, pow. płoński, woj. mazowieckie	SKALA: 1:100
INWESTOR: Gmina Naruszewo Naruszewo 19A, 09-152 Naruszewo	RYS. NR: 9 DATA: 01.2018r
PROJEKTANT: LECH JEZIAK uprawnienia budowlane nr 178/WA/75 Architektoniczne i Konstrukcyjno-Inżynierskie	PODPIS:
ASYSTENT PROJEKTANTA: MARCIN JÓZWIAK	PODPIS:

# SZCZEGÓŁ BALUSTRADY WEWNĘTRZNEJ

PRZEKRÓJ I-I



WIDOK Z GÓRY



## UWAGI

Wszystkie elementy stalowe należy łączyć poprzez ich wzajemne spawanie. Powstałą balustradę przed montażem należy zabezpieczyć farbami podkładowymi oraz antykorozyjnymi. Balustradę wewnętrzną malować w kolor grafitowy.

Dopuszcza się wykonanie schodów wewnętrznych o innym wyglądzie. Należy jednak spełnić wymagania stawiane w Rozporządzeniu Ministra Infrastruktury z 12 kwietnia 2002 roku w sprawie warunków technicznych, jakim powinny odpowiadać budynki i ich usytuowanie:

1. Balustrada nie może mieć ostro zakończonych elementów.
2. Minimalna wysokość balustrady mierzona do wierzchu poręczy 1,1m.
3. Maksymalny prześwit lub wymiar otworu pomiędzy elementami wypełnienia balustrady 0,12m.
4. Balustrada musi mieć zapewnione rozwiązania uniemożliwiające wspinanie się na nią oraz zsuwanie się z poręczy.

## ELEMENTY BALUSTRADY

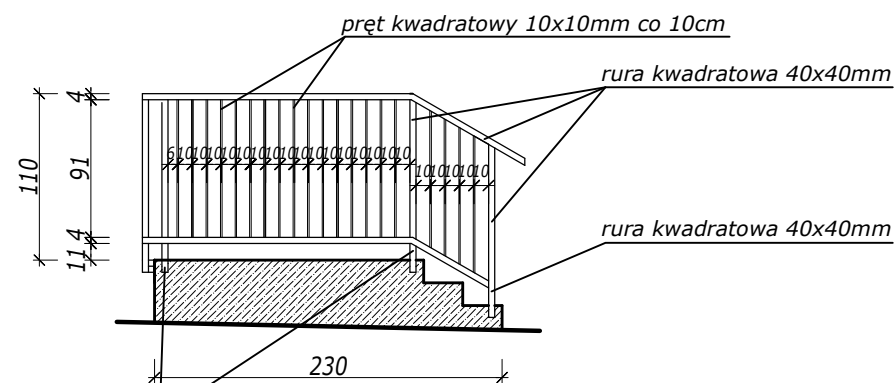
- pochwyt - rura stalowa Ø50mm
- słupek - rura stalowa Ø50mm
- wypełnienie poziome - rura stalowa Ø16mm

Na zakręcie schodów rurki wypełnienia i pochwytu należy wyprofilować. Mocowanie balustrady za pośrednictwem podstawy mocowanej na kotwy chemiczne.

 <b>eMJotPROJEKT</b> Marcin Józwiak	
09-402 Płock, ul. Traugutta 23 kom. 504 - 297 - 690	
TYTUŁ RYSUNKU: <b>SZCZEGÓŁ BALUSTRADY WEWNĘTRZNEJ</b>	
PROJEKT: Termomodernizacja budynku Szkoły Podstawowej w miejscowości Krysk wraz z remontem wewnętrznej instalacji sanitarnej i elektrycznej dz. nr ewid. 196/4 (obręb 0009 - Krysk) gm. Naruszewo, pow. płoński, woj. mazowieckie	SKALA: 1:50
INWESTOR: Gmina Naruszewo Naruszewo 19A, 09-152 Naruszewo	RYS. NR: 10 DATA: 01.2018r
PROJEKTANT: LECH JEZIAK uprawnienia budowlane nr 178/WA/75 Architektoniczne i Konstrukcyjno-Inżynierskie	PODPIS:
ASYSTENT PROJEKTANTA: MARCIN JÓZWIAK	PODPIS:

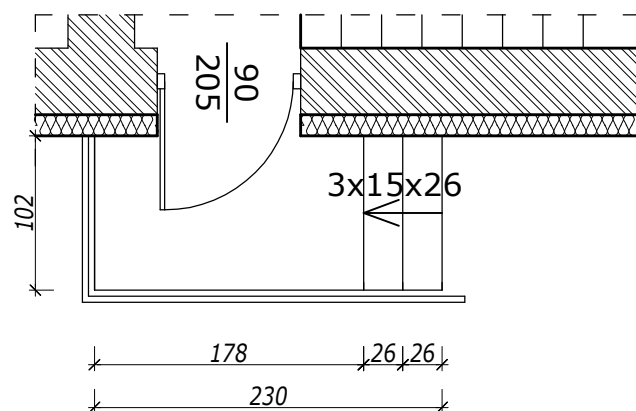
# SZCZEGÓŁ BALUSTRADY ZEWNĘTRZNEJ

WEJŚCIE ZE SZCZYTU  
PRZEKRÓJ II-II

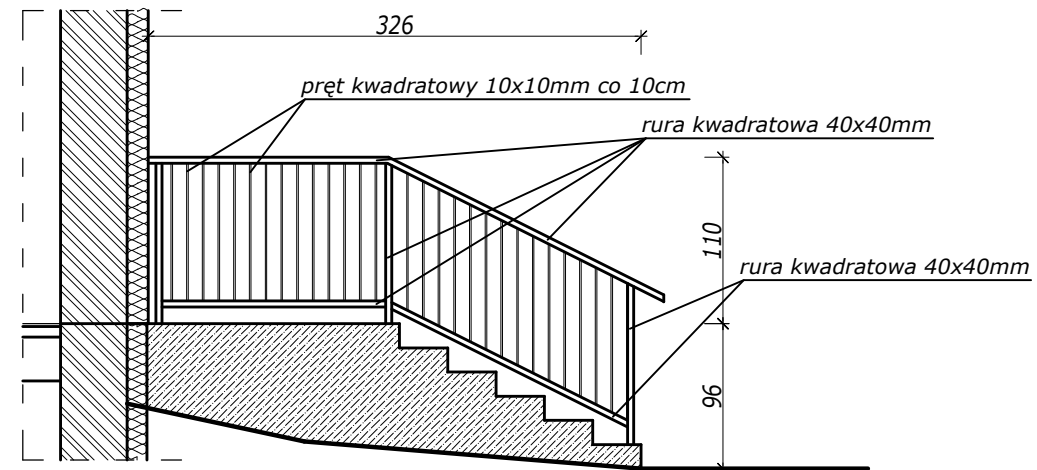


montaż po boku schodów  
za pośrednictwem  
kotwy chemicznej

WIDOK Z GÓRY

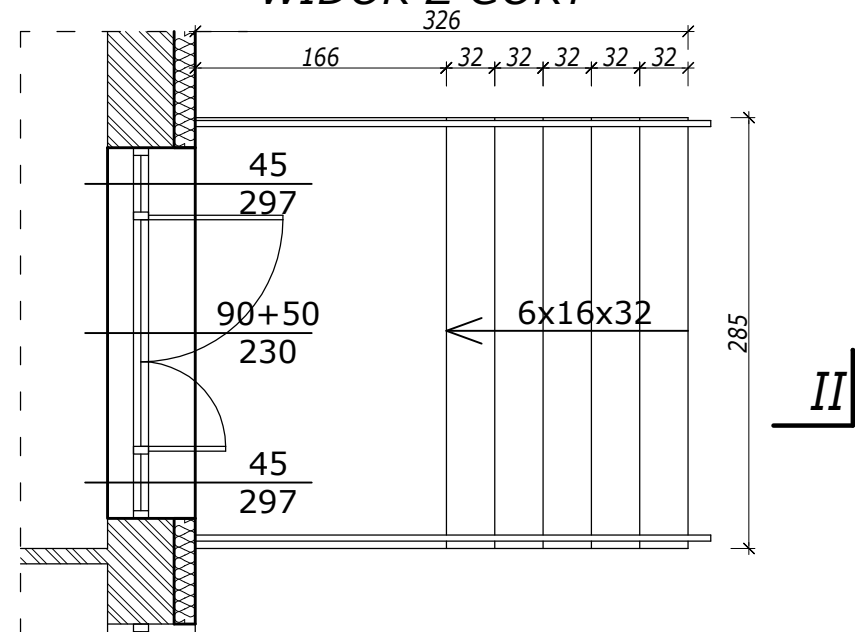


WEJŚCIE OD FRONTU  
PRZEKRÓJ II-II



FUNDAMENTY ISTNIEJĄCE

WIDOK Z GÓRY



## UWAGI

Wszystkie elementy stalowe należy łączyć poprzez ich wzajemne spawanie. Powstałą balustradę przed montażem należy zabezpieczyć farbami podkładowymi oraz antykorozyjnymi.

## ELEMENTY BALUSTRADY

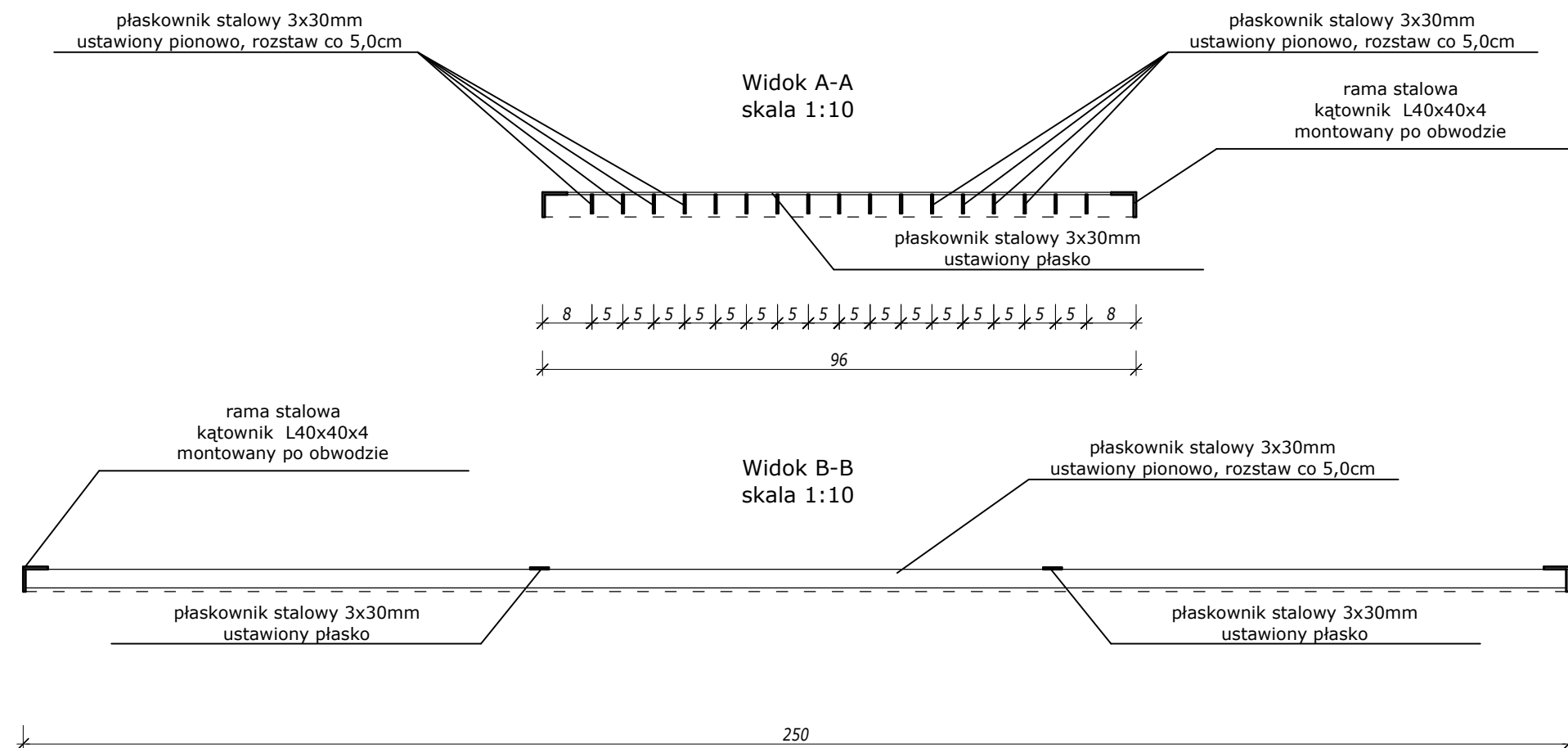
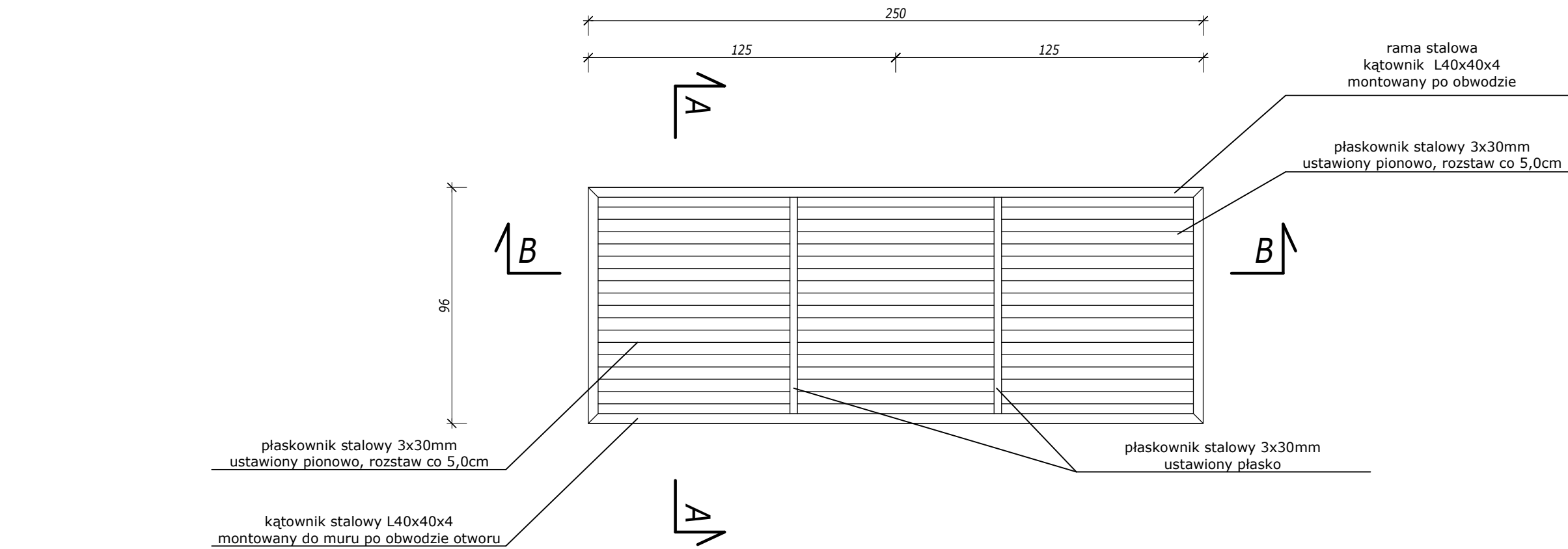
- pochwyt - rura stalowa 40x40mm
- słupek - rura stalowa 40x40mm
- wypełnienie poziome - pręt kwadratowy 10x10mm

Mocowanie balustrady za pośrednictwem podstawy mocowanej na kotwy chemiczne.

 <b>eMJotPROJEKT</b> Marcin Józwiak 09-402 Płock, ul. Traugutta 23 kom. 504 - 297 - 690		
TYTUŁ RYSUNKU:		
<b>SZCZEGÓŁ BALUSTRADY ZEWNĘTRZNEJ</b>		
PROJEKT: Termomodernizacja budynku Szkoły Podstawowej w miejscowości Krysk wraz z remontem wewnętrznej instalacji sanitarnej i elektrycznej dz. nr ewid. 196/4 (obręb 0009 - Krysk) gm. Naruszewo, pow. płoński, woj. mazowieckie	SKALA: 1:50	
INWESTOR: Gmina Naruszewo Naruszewo 19A, 09-152 Naruszewo	RYS. NR: 11 DATA: 01.2018r	
PROJEKTANT: LECH JEZIAK uprawnienia budowlane nr 178/WA/75 Architektoniczne i Konstrukcyjno-Inżynierskie	PODPIS:	
ASYSTENT PROJEKTANTA: MARCIN JÓZWIAK	PODPIS:	



# SZCZEGÓŁ WYMIANY KRATY

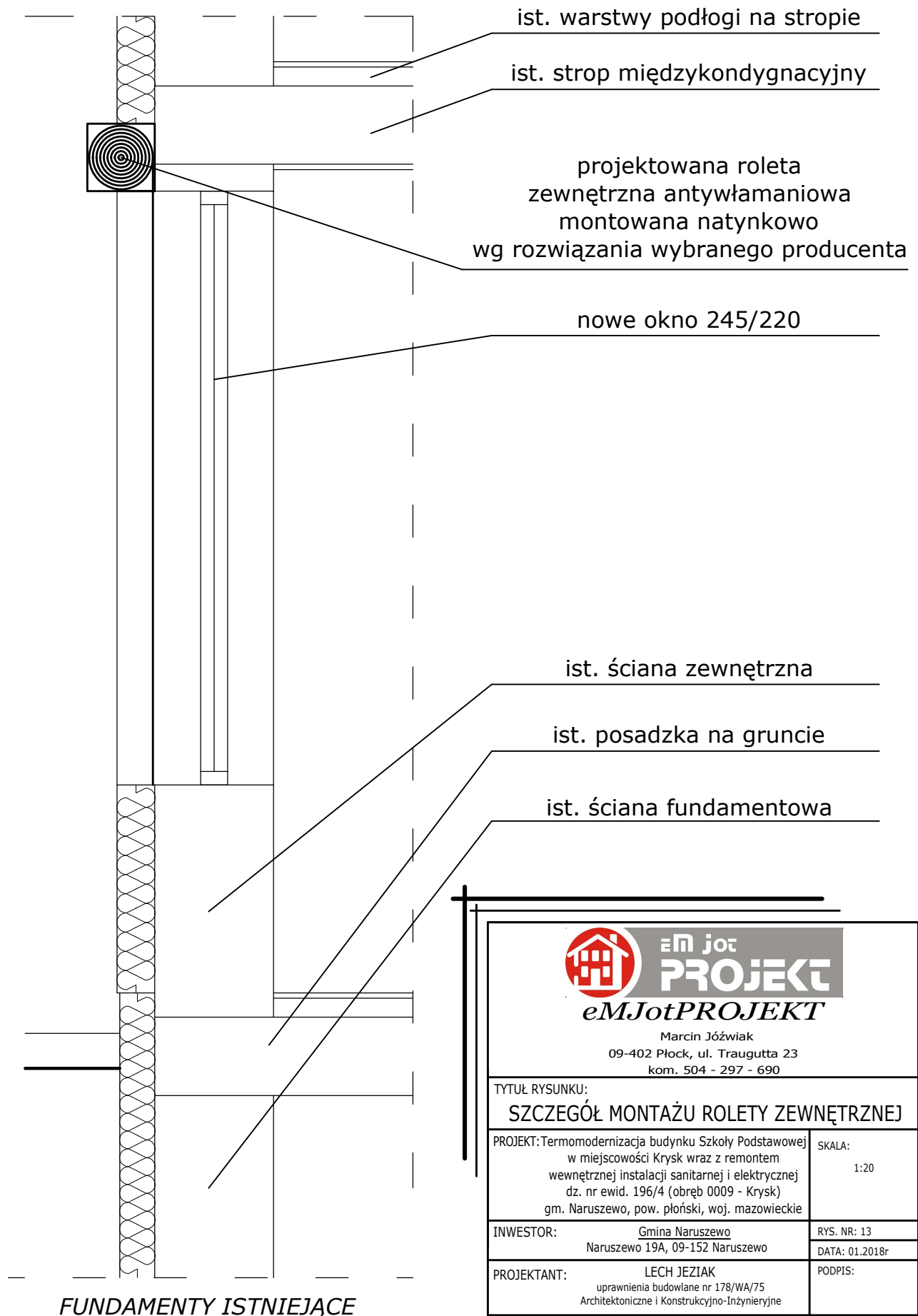


## UWAGI

Wszystkie elementy stalowe należy łączyć poprzez ich wzajemne spawanie. Powstałą kratę przed montażem należy zabezpieczyć farbami podkładowymi oraz antykorozyjnymi. Kratę malować na kolor grafitowy.

 <p>                 eM Jot  <b>PROJEKT</b>  <i>eMJotPROJEKT</i>                  Marcin Józwiak                  09-402 Płock, ul. Traugutta 23                  kom. 504 - 297 - 690             </p>		
TYTUŁ RYSUNKU:		
<b>SZCZEGÓŁ WYMIANY KRATY</b>		
PROJEKT: Termomodernizacja budynku Szkoły Podstawowej w miejscowości Krysk wraz z remontem wewnętrznej instalacji sanitarnej i elektrycznej dz. nr ewid. 196/4 (obręb 0009 - Krysk) gm. Naruszewo, pow. płoński, woj. mazowieckie	SKALA:	1:20
INWESTOR: Gmina Naruszewo Naruszewo 19A, 09-152 Naruszewo	RYS. NR: 12	DATA: 01.2018r
PROJEKTANT: LECH JEZIAK uprawnienia budowlane nr 178/WA/75 Architektoniczne i Konstrukcyjno-Inżynieryjne	PODPIS:	
ASYSTENT PROJEKTANTA: MARCIN JÓZWIAK	PODPIS:	

# SZCZEGÓŁ MONTAŻU ROLETY ZEWNĘTRZNEJ



eM Jot  
**PROJEKT**

**eMJotPROJEKT**

Marcin Józwiak

09-402 Płock, ul. Traugutta 23  
kom. 504 - 297 - 690

TYTUŁ RYSUNKU:

**SZCZEGÓŁ MONTAŻU ROLETY ZEWNĘTRZNEJ**

PROJEKT: Termomodernizacja budynku Szkoły Podstawowej w miejscowości Krysk wraz z remontem wewnętrznej instalacji sanitarnej i elektrycznej dz. nr ewid. 196/4 (obręb 0009 - Krysk) gm. Naruszewo, pow. płoński, woj. mazowieckie

SKALA:

1:20

INWESTOR: Gmina Naruszewo  
Naruszewo 19A, 09-152 Naruszewo

RYS. NR: 13

DATA: 01.2018r

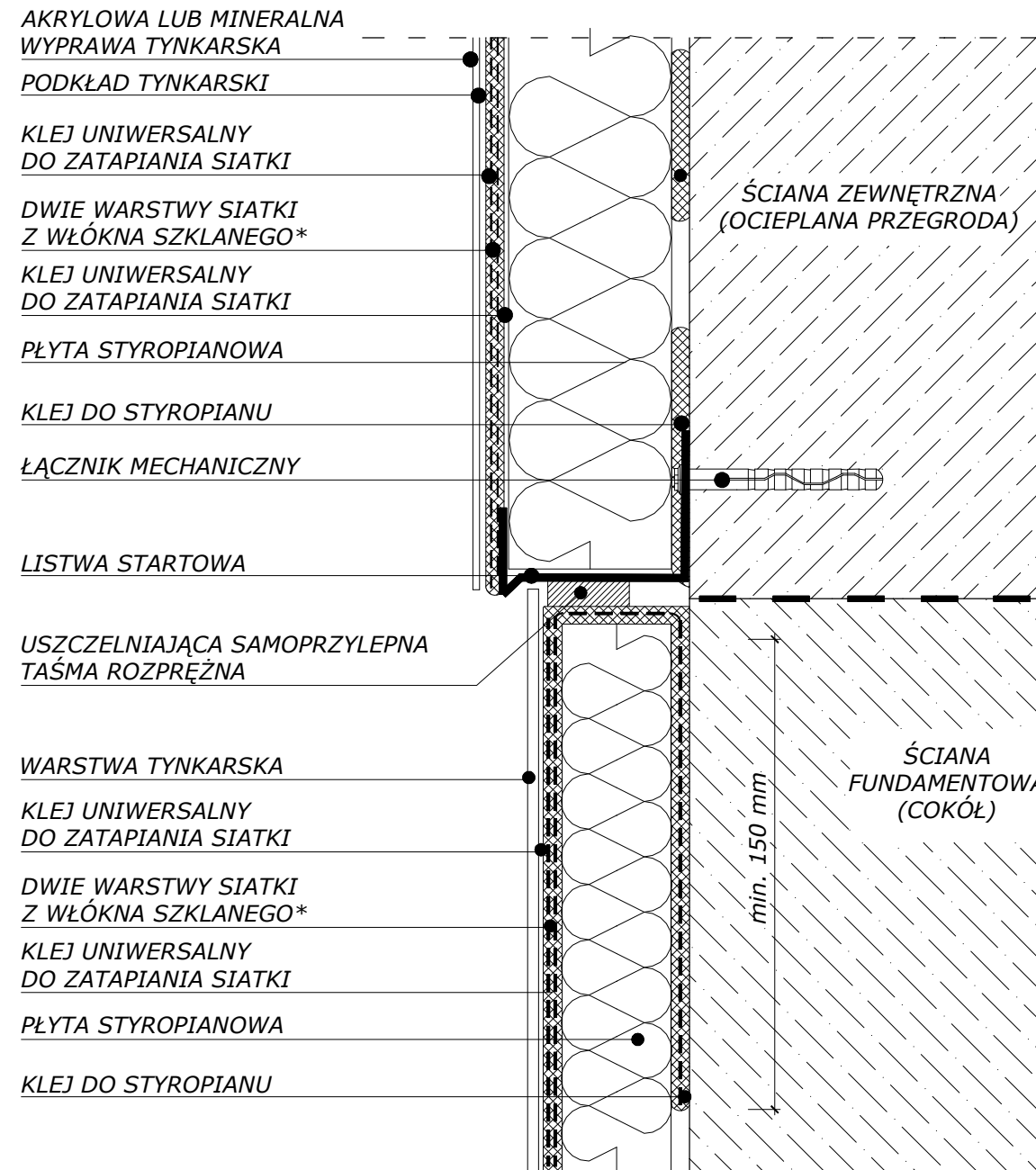
PROJEKTANT: **LECH JEZIAK**  
uprawnienia budowlane nr 178/WA/75  
Architektoniczne i Konstrukcyjno-Inżynierskie

PODPIS:

ASYSTENT  
PROJEKTANTA: **MARCIN JÓZWIAK**

PODPIS:

# DETAL OCIEPLENIA COKOŁU PRZEKRÓJ PIONOWY SYSTEM OCIEPLEŃ OPARTY NA STYROPIANIE





**eM Jot  
PROJEKT**  
*eMJotPROJEKT*

Marcin Józwiak  
09-402 Płock, ul. Traugutta 23  
kom. 504 - 297 - 690

---

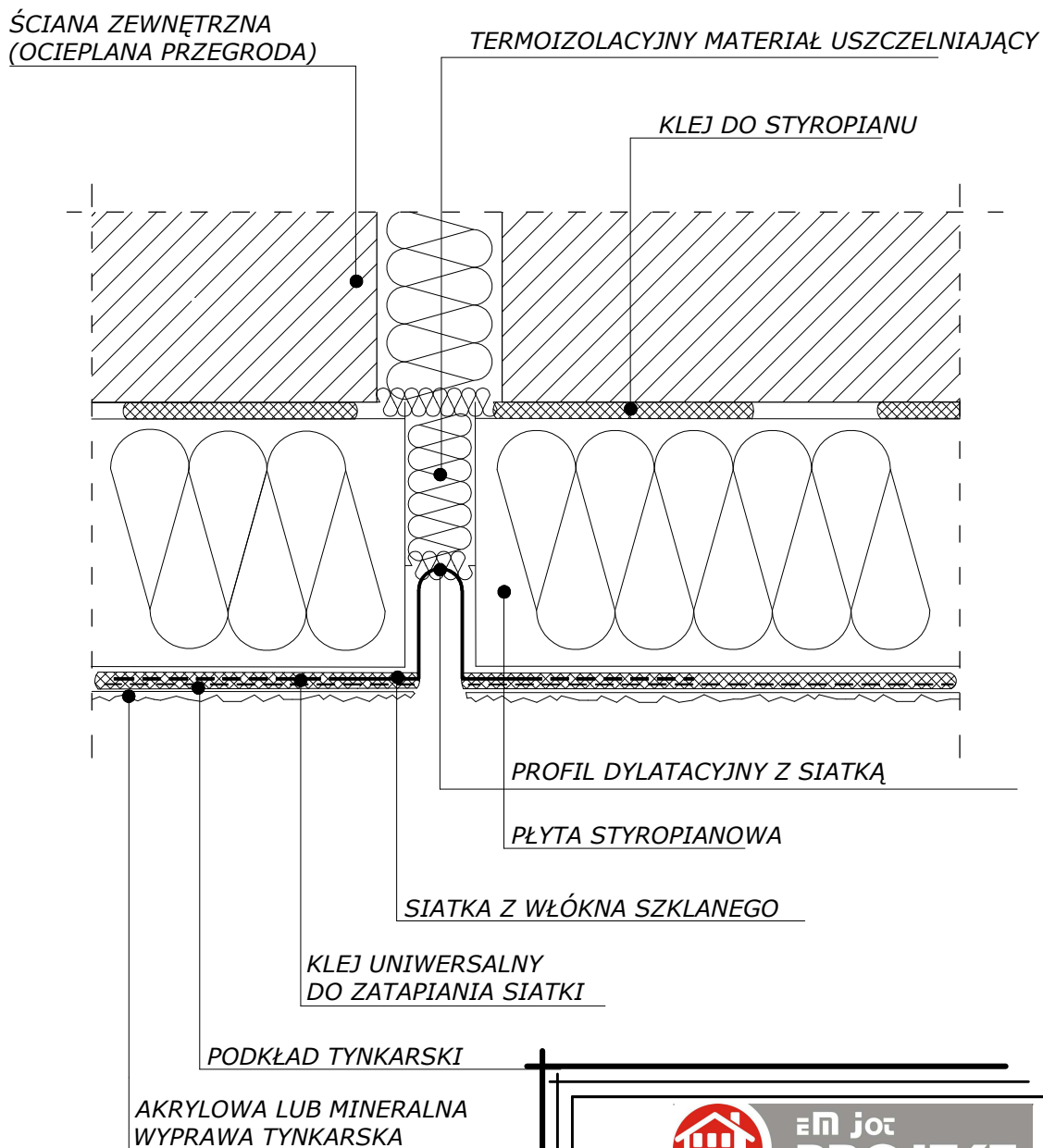
TYTUŁ RYSUNKU:  
**DETAL OCIEPLENIA COKOŁU**

PROJEKT: Termomodernizacja budynku Szkoły Podstawowej w miejscowości Krysk wraz z remontem wewnętrznej instalacji sanitarnej i elektrycznej dz. nr ewid. 196/4 (obręb 0009 - Krysk) gm. Naruszewo, pow. płoński, woj. mazowieckie	SKALA: ----
INWESTOR: <u>Gmina Naruszewo</u> Naruszewo 19A, 09-152 Naruszewo	RYS. NR: 14 DATA: 01.2018r
PROJEKTANT: <b>LECH JEZIAK</b> uprawnienia budowlane nr 178/WA/75 Architektoniczne i Konstrukcyjno-Inżynierskie	PODPIS:
ASYSTENT PROJEKTANTA: <b>MARCIN JÓZWIAK</b>	PODPIS:

# DETAL PRZERWY DYLATACYJNEJ

## PRZEKRÓJ POZIOMY

### SYSTEM OCIEPLEŃ OPARTY NA STYROPIANIE



 **eM Jot**  
**PROJEKT**  
**eMJotPROJEKT**

Marcin Józwiak  
09-402 Płock, ul. Traugutta 23  
kom. 504 - 297 - 690

TYTUŁ RYSUNKU:

**DETAL PRZERWY DYLATACYJNEJ**

PROJEKT: Termomodernizacja budynku Szkoły Podstawowej  
w miejscowości Krysk wraz z remontem  
wewnętrznej instalacji sanitarnej i elektrycznej  
dz. nr ewid. 196/4 (obręb 0009 - Krysk)  
gm. Naruszewo, pow. płoński, woj. mazowieckie

SKALA:

----

INWESTOR: Gmina Naruszewo  
Naruszewo 19A, 09-152 Naruszewo

RYS. NR: 15

DATA: 01.2018r

PROJEKTANT: **LECH JEZIAK**  
uprawnienia budowlane nr 178/WA/75  
Architektoniczne i Konstrukcyjno-Inżynierskie

PODPIS:

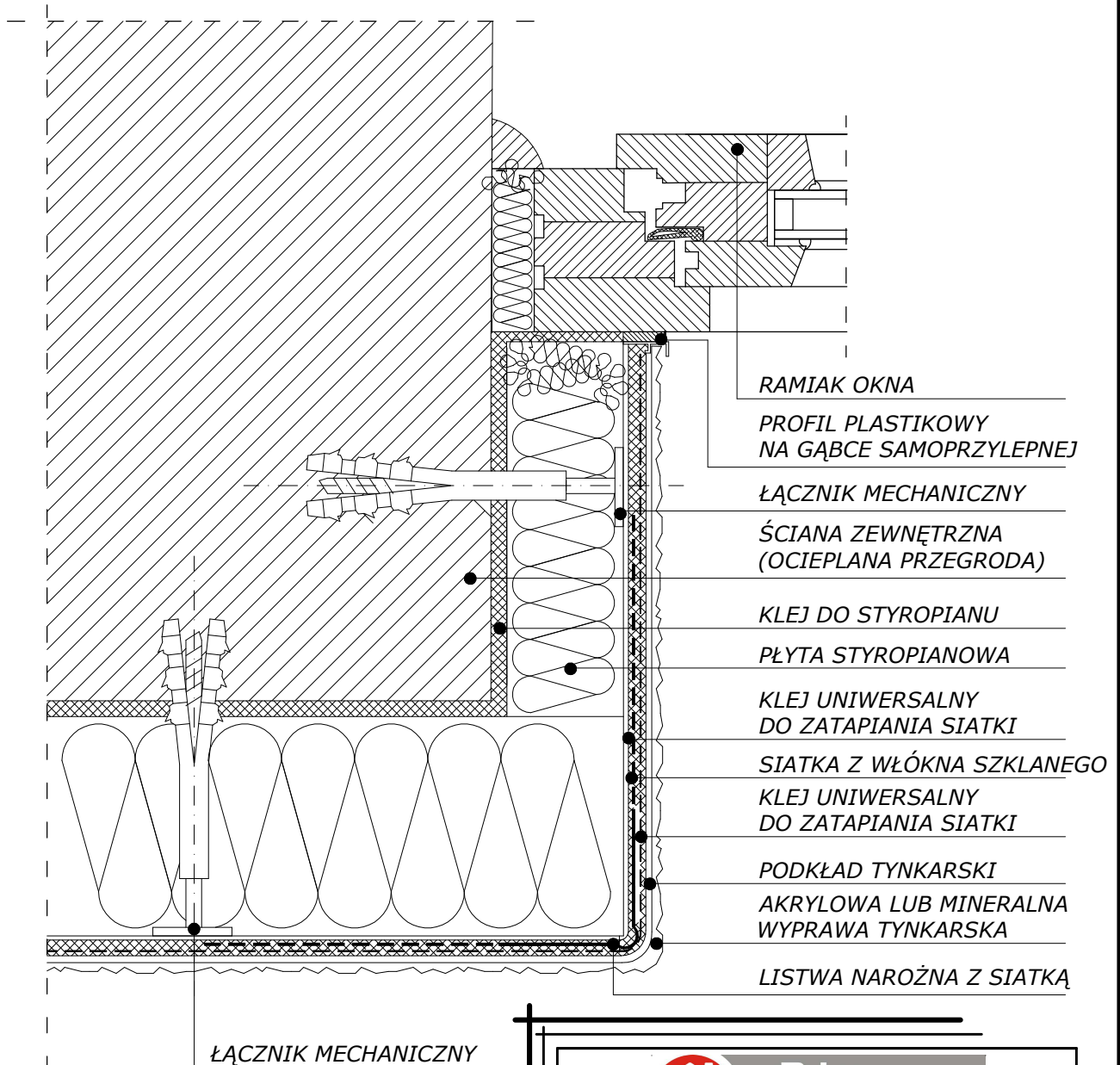
ASYSTENT  
PROJEKTANTA: **MARCIN JÓZWIAK**

PODPIS:

# DETAL OCIEPLENIA OŚCIEŻA

## PRZEKRÓJ POZIOMY

### SYSTEM OCIEPLEŃ OPARTY NA STYROPIANIE



eM Jot  
**PROJEKT**

**eMJotPROJEKT**

Marcin Józwiak  
09-402 Płock, ul. Traugutta 23  
kom. 504 - 297 - 690

TYTUŁ RYSUNKU:

**DETAL OCIEPLENIA OŚCIEŻA**

PROJEKT: Termomodernizacja budynku Szkoły Podstawowej  
w miejscowości Krysk wraz z remontem  
wewnętrznej instalacji sanitarnej i elektrycznej  
dz. nr ewid. 196/4 (obręb 0009 - Krysk)  
gm. Naruszewo, pow. płocki, woj. mazowieckie

SKALA:

----

INWESTOR: Gmina Naruszewo  
Naruszewo 19A, 09-152 Naruszewo

RYS. NR: 16

DATA: 01.2018r

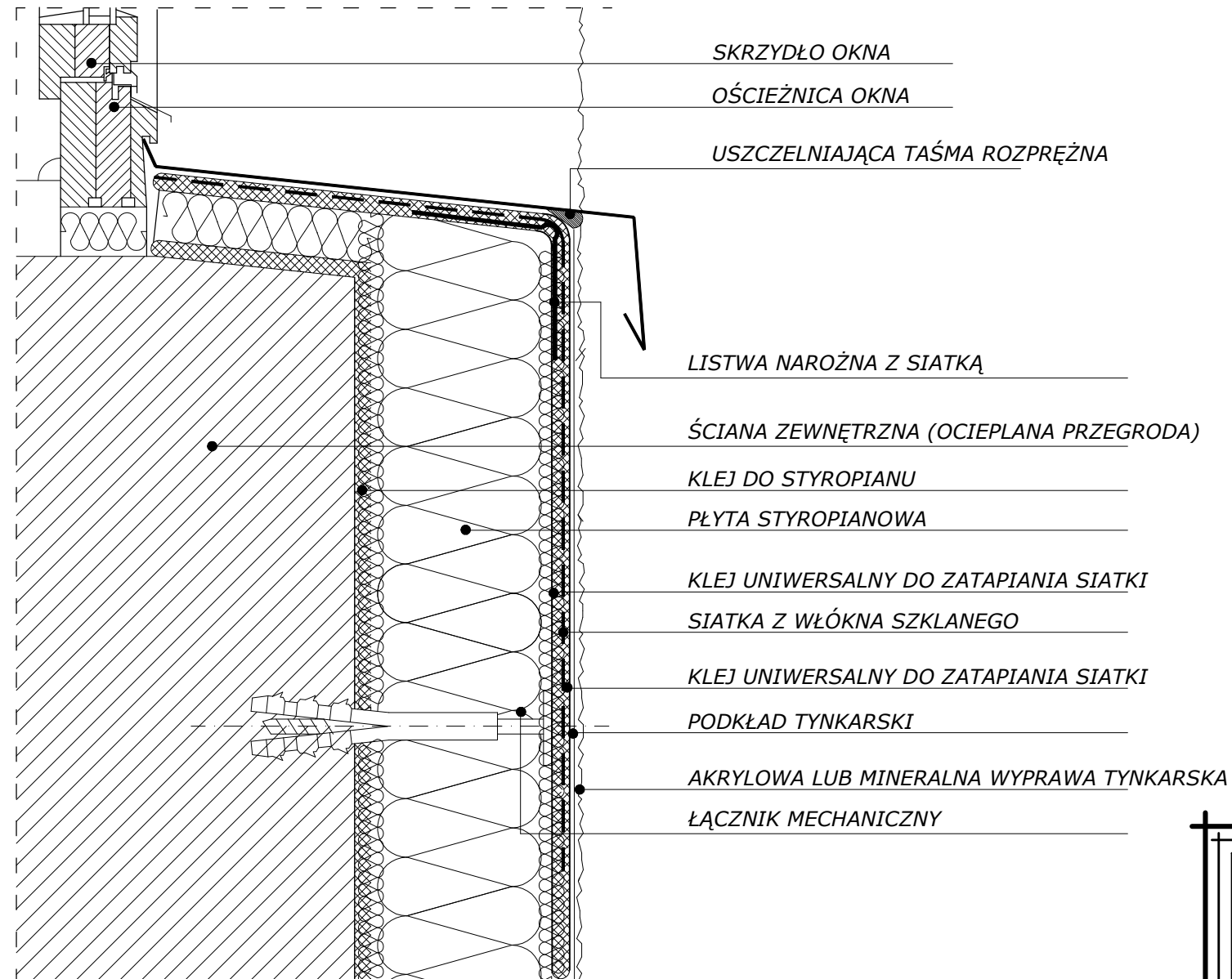
PROJEKTANT: **LECH JEZIAK**  
uprawnienia budowlane nr 178/WA/75  
Architektoniczne i Konstrukcyjno-Inżynierskie

PODPIS:

ASYSTENT  
PROJEKTANTA: **MARCIN JÓZWIAK**

PODPIS:

**DETAL OBRÓBKİ PARAPETU**  
**PRZEKRÓJ PIONOWY**  
 SYSTEM OCIEPLEŃ OPARTY NA STYROPIANIE

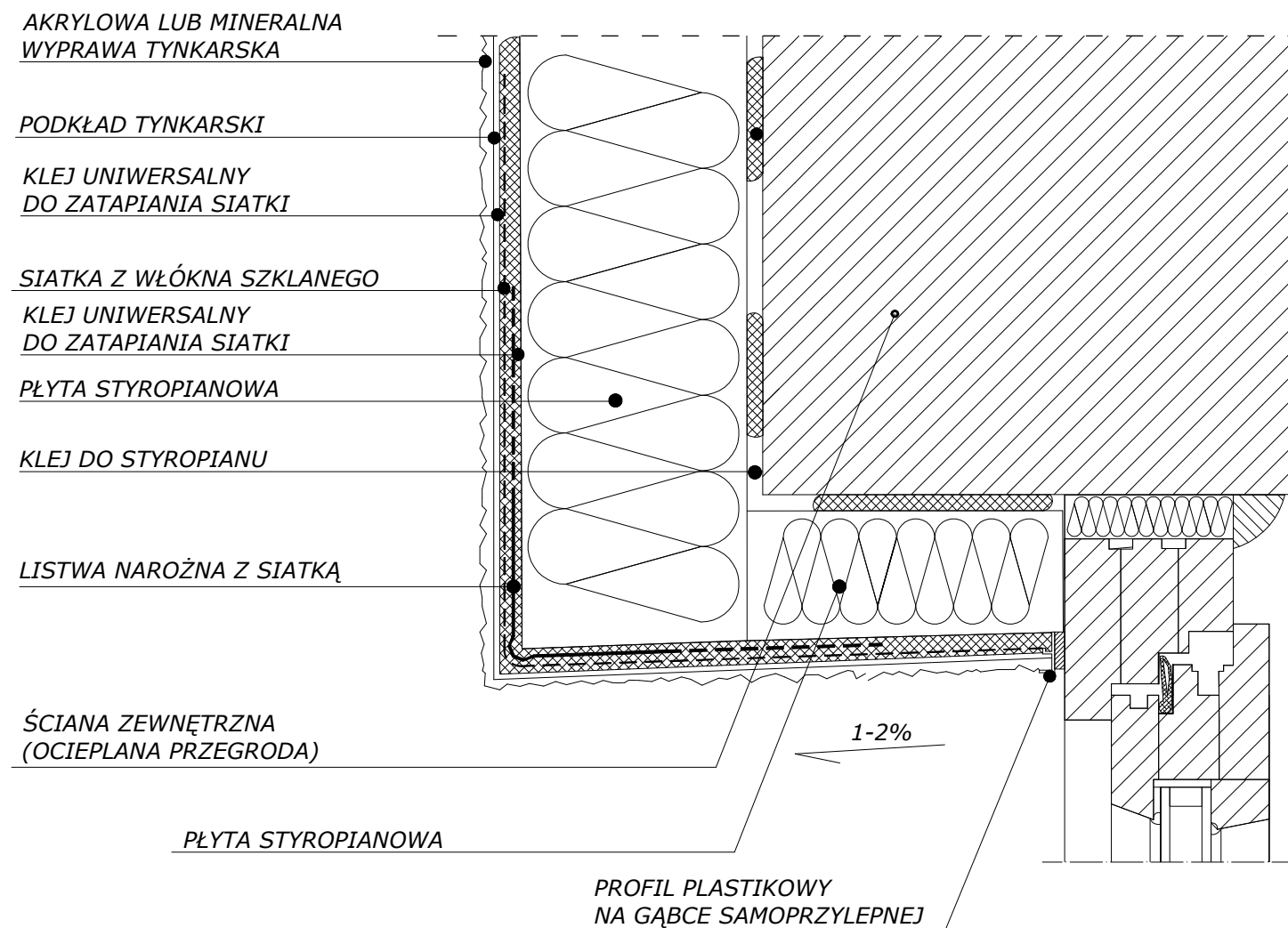


 <b>eMJotPROJEKT</b> Marcin Józwiak 09-402 Płock, ul. Traugutta 23 kom. 504 - 297 - 690		
TYTUŁ RYSUNKU:		
<b>DETAL OBRÓBKİ PARAPETU</b>		
PROJEKT: Termomodernizacja budynku Szkoły Podstawowej w miejscowości Krysk wraz z remontem wewnętrznej instalacji sanitarnej i elektrycznej dz. nr ewid. 196/4 (obręb 0009 - Krysk) gm. Naruszewo, pow. płoński, woj. mazowieckie	SKALA: .....	
INWESTOR: Gmina Naruszewo Naruszewo 19A, 09-152 Naruszewo	RYS. NR: 17	DATA: 01.2018r
PROJEKTANT: LECH JEZIAK uprawnienia budowlane nr 178/WA/75 Architektoniczne i Konstrukcyjno-Inżynierskie	PODPIS:	
ASYSTENT PROJEKTANTA: MARCIN JÓZWIAK	PODPIS:	

# DETAL OCIEPLENIA NADPROŻA OKIENNEGO I DRZWIOWEGO

## PRZEKRÓJ PIONOWY

### SYSTEM OCIEPLEŃ OPARTY NA STYROPIANIE

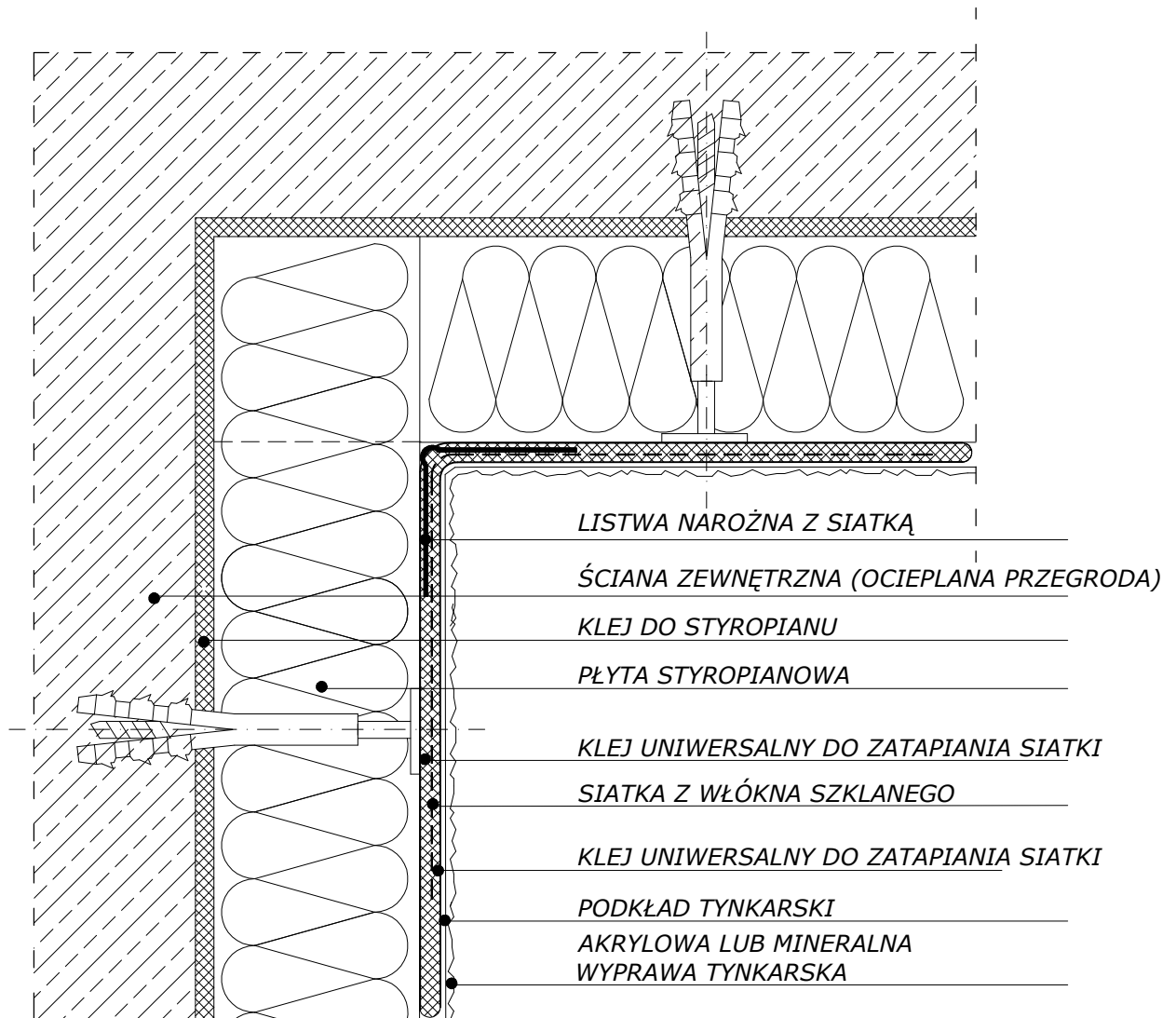


 <b>eMJotPROJEKT</b> Marcin Józwiak		
09-402 Płock, ul. Traugutta 23 kom. 504 - 297 - 690		
TYTUŁ RYSUNKU:		
<b>DETAL OCIEPLENIA NADPROŻA</b>		
PROJEKT: Termomodernizacja budynku Szkoły Podstawowej w miejscowości Krysk wraz z remontem wewnętrznej instalacji sanitarnej i elektrycznej dz. nr ewid. 196/4 (obręb 0009 - Krysk) gm. Naruszewo, pow. płoński, woj. mazowieckie	SKALA:	....
INWESTOR:	Gmina Naruszewo Naruszewo 19A, 09-152 Naruszewo	RYS. NR: 18 DATA: 01.2018r
PROJEKTANT:	LECH JEZIAK uprawnienia budowlane nr 178/WA/75 Architektoniczne i Konstrukcyjno-Inżynierskie	PODPIS:
ASYSTENT PROJEKTANTA:	MARCIN JÓZWIAK	PODPIS:

# DETAL OCIEPLENIA NAROŻA WKŁĘSŁEGO

## PRZEKRÓJ POZIOMY

### SYSTEM OCIEPLEŃ OPARTY NA STYROPIANIE



eMJot  
**PROJEKT**

**eMJotPROJEKT**

Marcin Józwiak

09-402 Płock, ul. Traugutta 23  
kom. 504 - 297 - 690

TYTUŁ RYSUNKU:

**DETAL OCIEPLENIA NAROŻA WKŁĘSŁEGO**

PROJEKT: Termomodernizacja budynku Szkoły Podstawowej  
w miejscowości Krysk wraz z remontem  
wewnętrznej instalacji sanitarnej i elektrycznej  
dz. nr ewid. 196/4 (obręb 0009 - Krysk)  
gm. Naruszewo, pow. płoński, woj. mazowieckie

SKALA:

----

INWESTOR: Gmina Naruszewo  
Naruszewo 19A, 09-152 Naruszewo

RYS. NR: 19

DATA: 01.2018r

PROJEKTANT: **LECH JEZIAK**  
uprawnienia budowlane nr 178/WA/75  
Architektoniczne i Konstrukcyjno-Inżynierskie

PODPIS:

ASYSTENT  
PROJEKTANTA: **MARCIN JÓZWIAK**

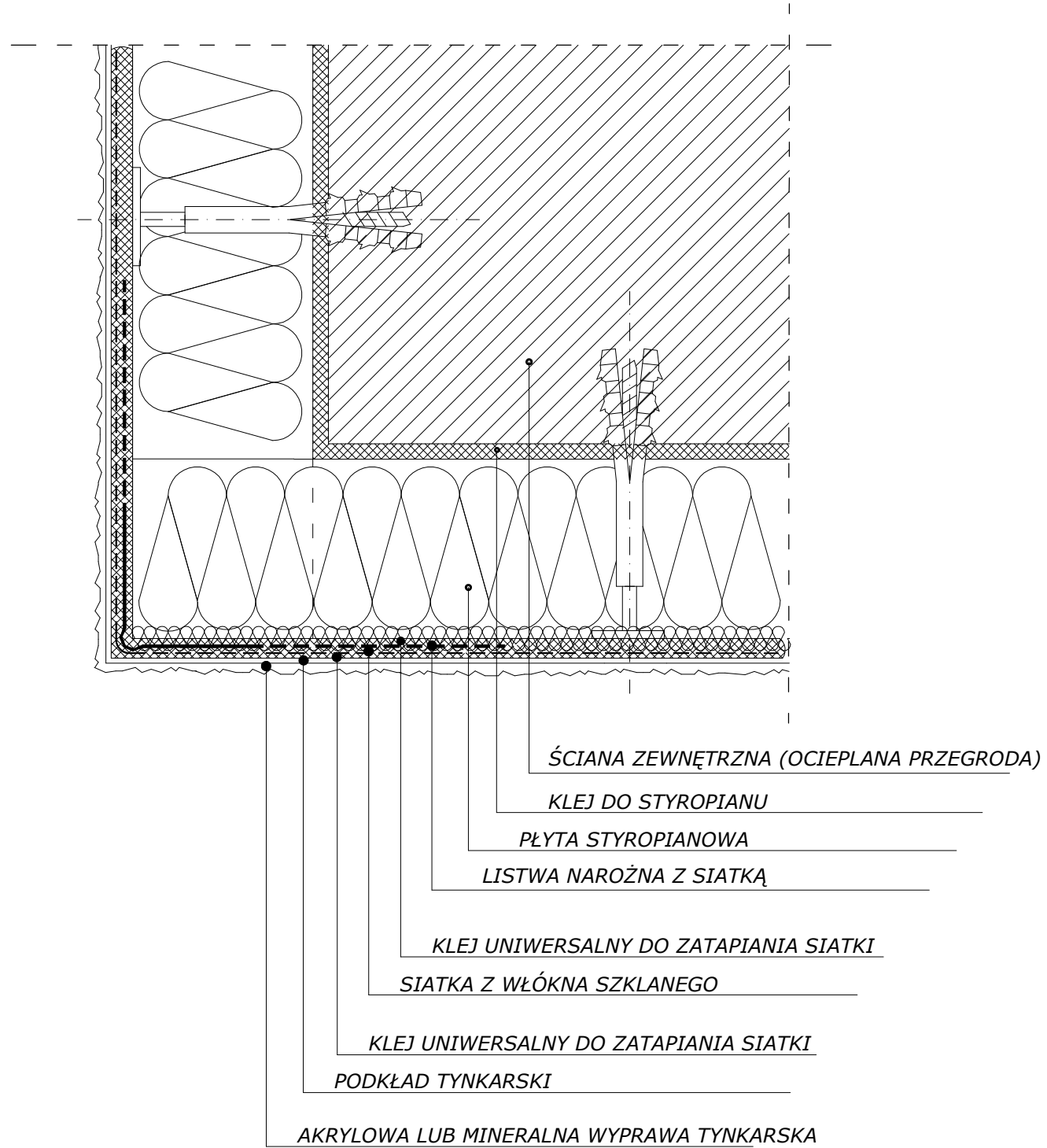
PODPIS:



# DETAL OCIEPLENIA NADPROŻA WYPUKŁEGO

## PRZEKRÓJ POZIOMY

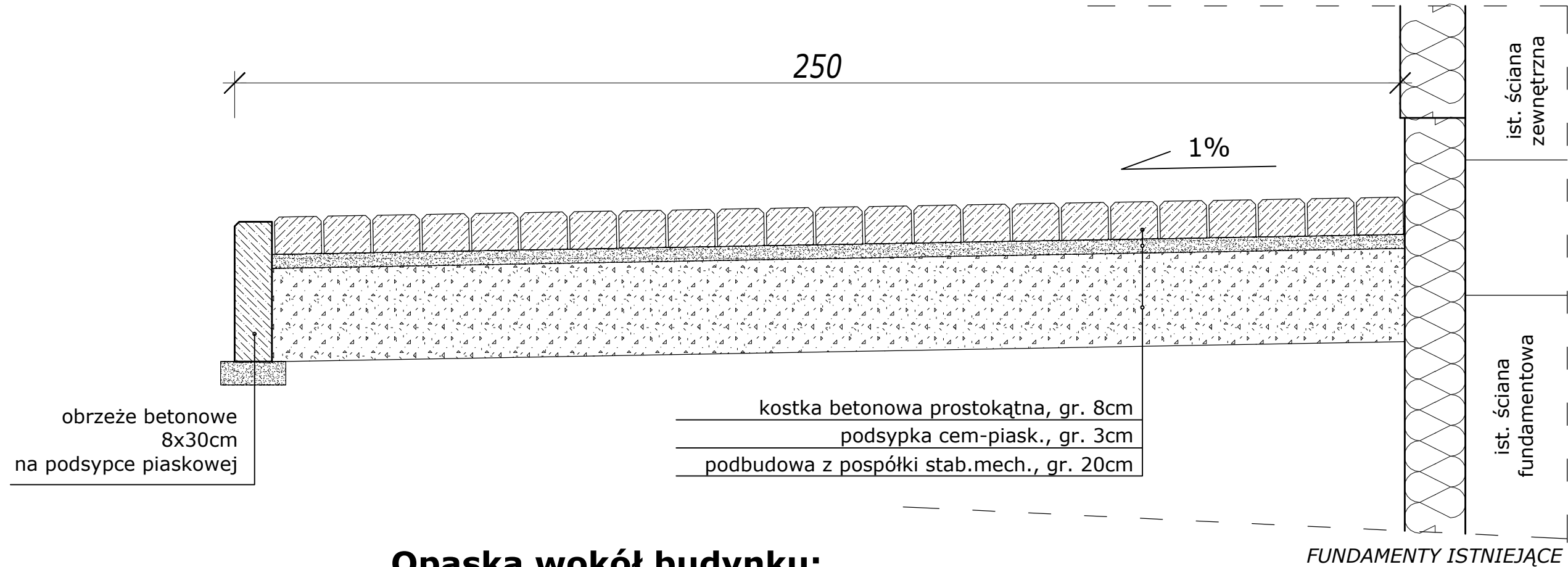
### SYSTEM OCIEPLEŃ OPARTY NA STYROPIANIE



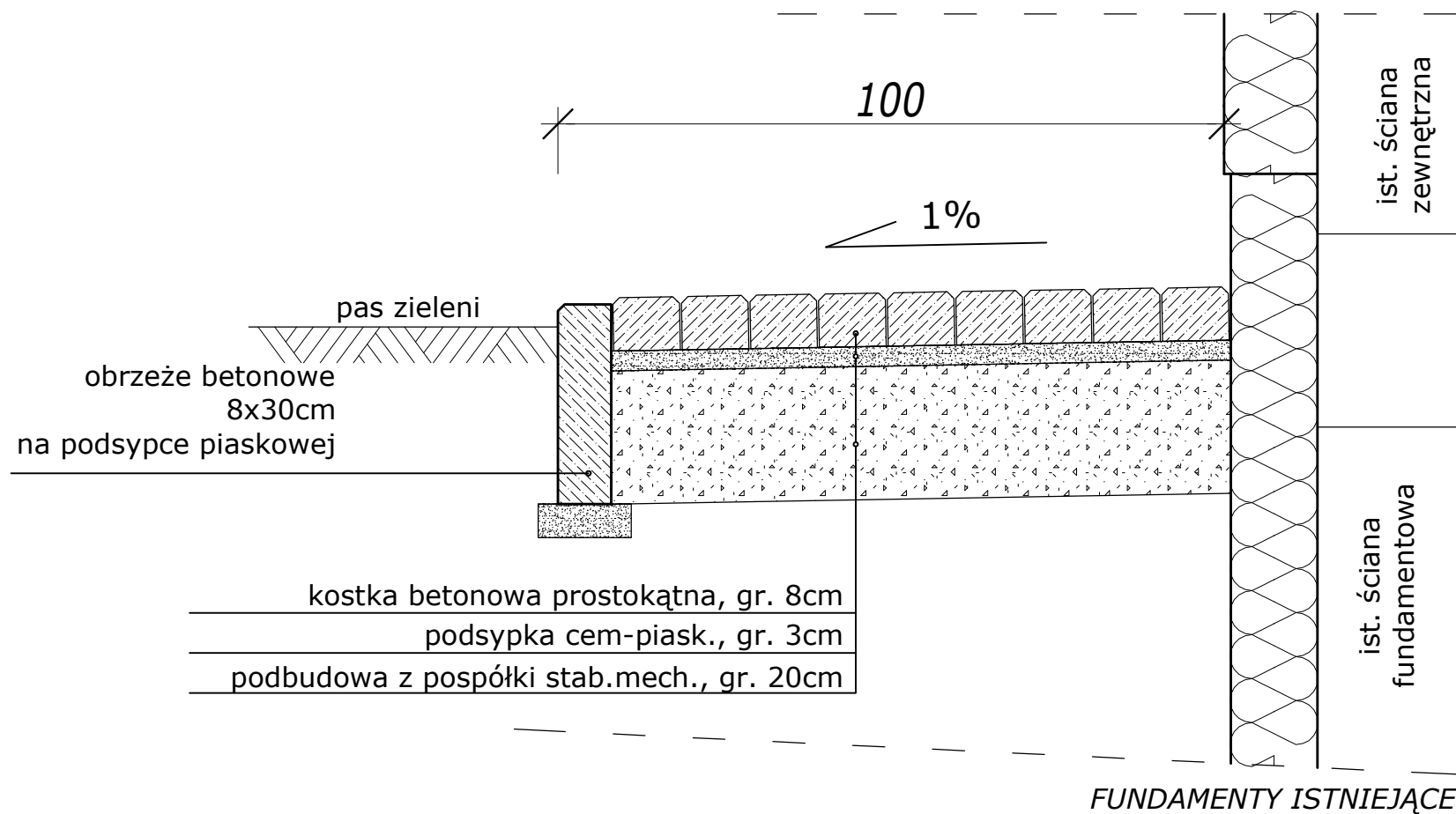
 <p><b>eM Jot PROJEKT</b> eMJotPROJEKT</p> <p>Marcin Józwiak 09-402 Płock, ul. Traugutta 23 kom. 504 - 297 - 690</p>		
<p>TYTUŁ RYSUNKU: <b>DETAL OCIEPLENIA NAROŻA WYPUKŁEGO</b></p>		
<p>PROJEKT: Termomodernizacja budynku Szkoły Podstawowej w miejscowości Krysk wraz z remontem wewnętrznej instalacji sanitarnej i elektrycznej dz. nr ewid. 196/4 (obręb 0009 - Krysk) gm. Naruszewo, pow. płoński, woj. mazowieckie</p>	<p>SKALA: ----</p>	
<p>INWESTOR: <u>Gmina Naruszewo</u> Naruszewo 19A, 09-152 Naruszewo</p>	<p>RYS. NR: 20 DATA: 01.2018r</p>	
<p>PROJEKTANT: <b>LECH JEZIAK</b> uprawnienia budowlane nr 178/WA/75 Architektoniczne i Konstrukcyjno-Inżynieryjne</p>	<p>PODPIS:</p>	
<p>ASYSTENT PROJEKTANTA: <b>MARCIN JÓZWIAK</b></p>	<p>PODPIS:</p>	

# UTWARDZENIE TERENU

## Opaska wokół budynku:



## Opaska wokół budynku:



 <b>eMJotPROJEKT</b> Marcin Józwiak 09-402 Płock, ul. Traugutta 23 kom. 504 - 297 - 690		
TYTUŁ RYSUNKU: <b>UTWARDZENIE TERENU</b>		
PROJEKT: Termomodernizacja budynku Szkoły Podstawowej w miejscowości Krysk wraz z remontem wewnętrznej instalacji sanitarnej i elektrycznej dz. nr ewid. 196/4 (obręb 0009 - Krysk) gm. Naruszewo, pow. płoński, woj. mazowieckie	SKALA: 1:10	
INWESTOR: Gmina Naruszewo Naruszewo 19A, 09-152 Naruszewo	RYS. NR: 21	DATA: 01.2018r
PROJEKTANT: LECH JEZIAK uprawnienia budowlane nr 178/WA/75 Architektoniczne i Konstrukcyjno-Inżynieryjne	PODPIS:	
ASYSTENT PROJEKTANTA: MARCIN JÓZWIAK	PODPIS:	