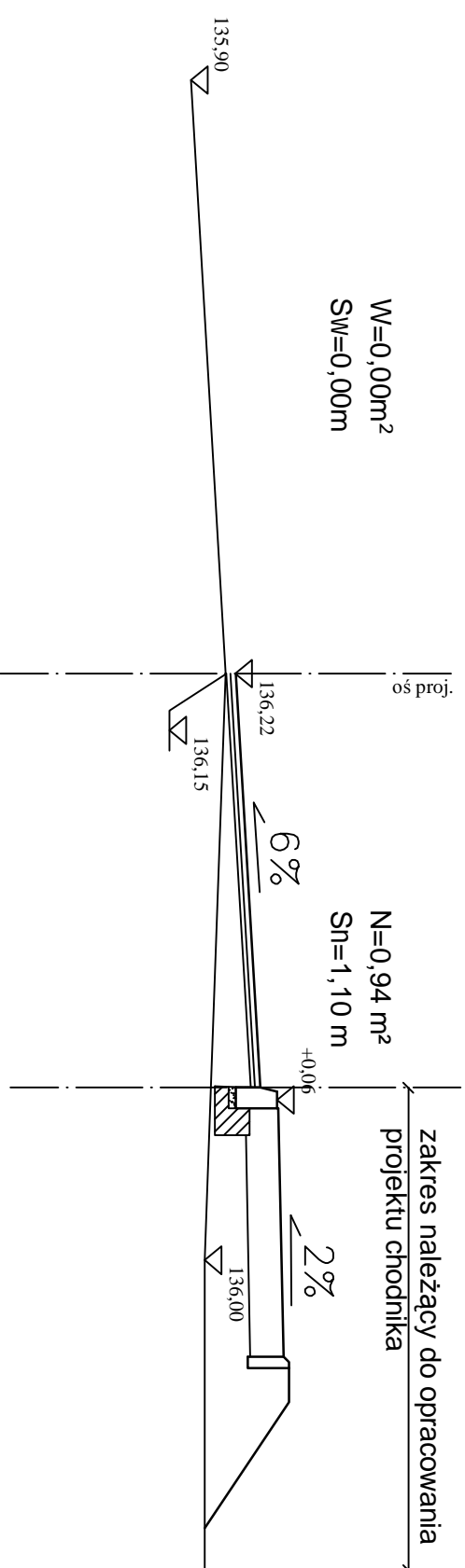
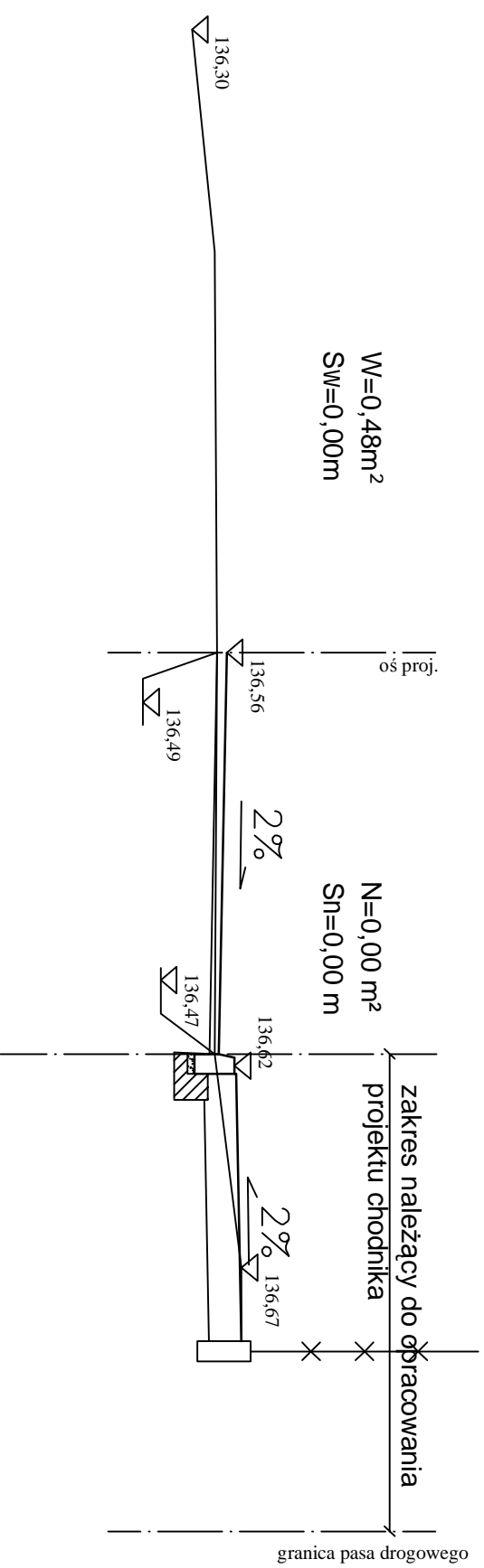


PRZEKRÓJ CHARAKTERYSTYCZNY

8+770

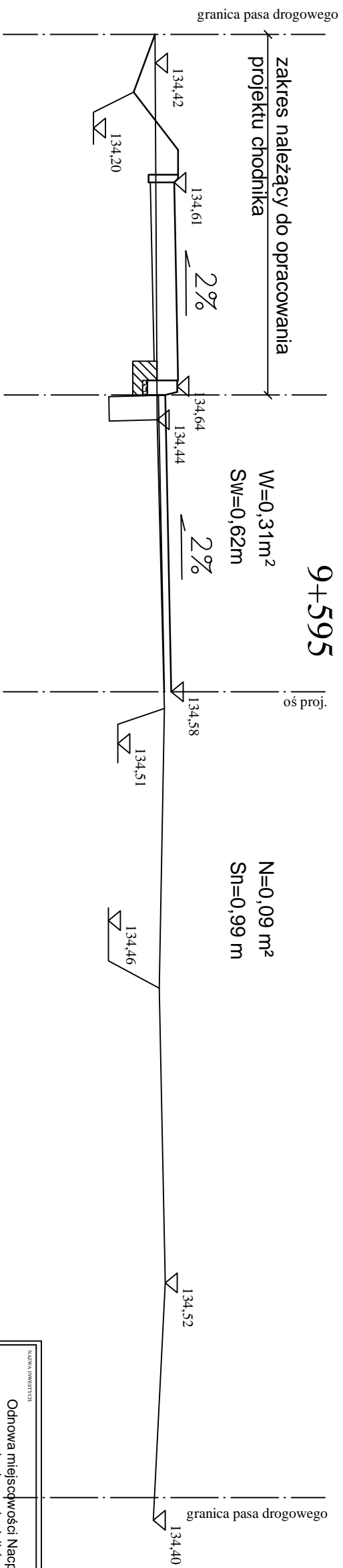
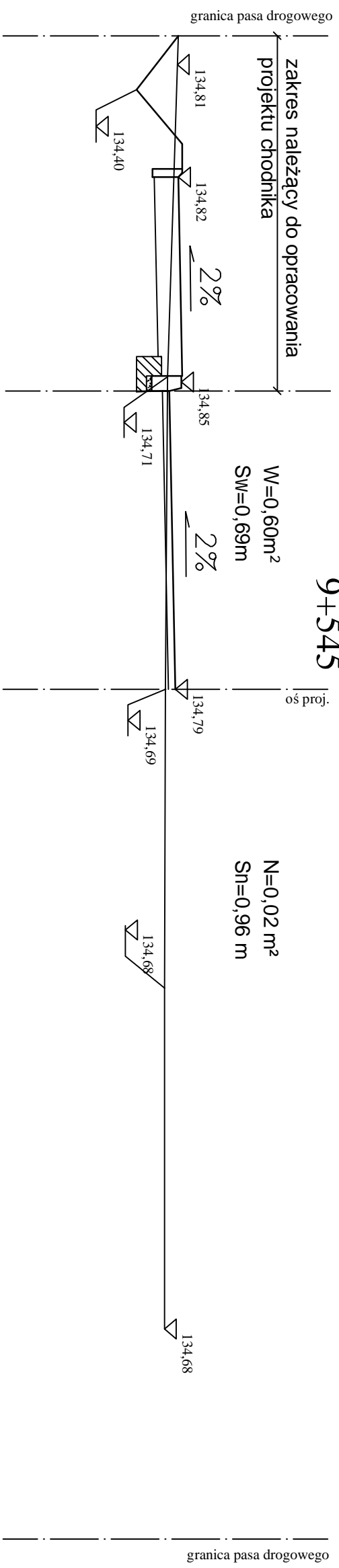
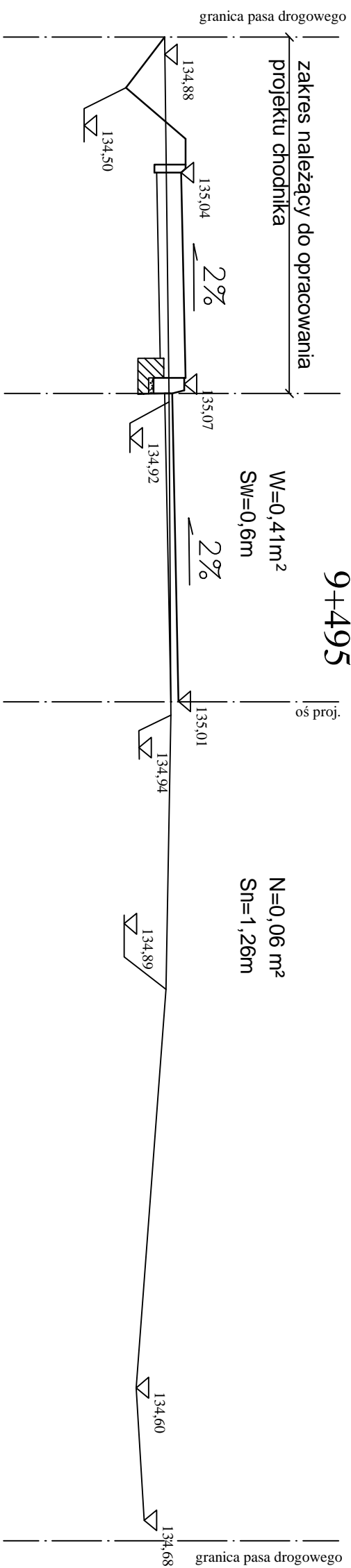


8+795



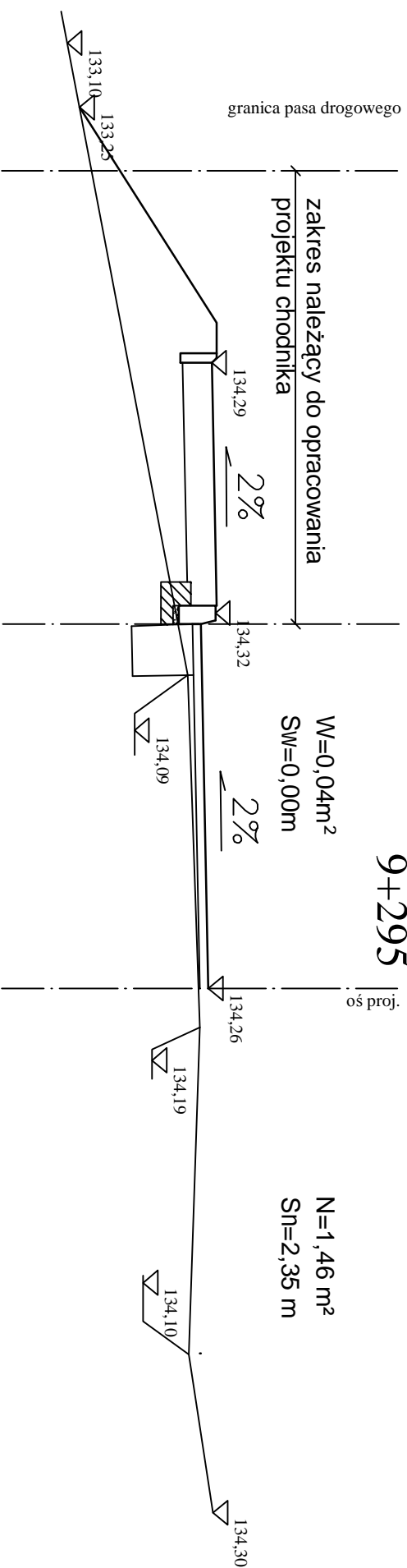
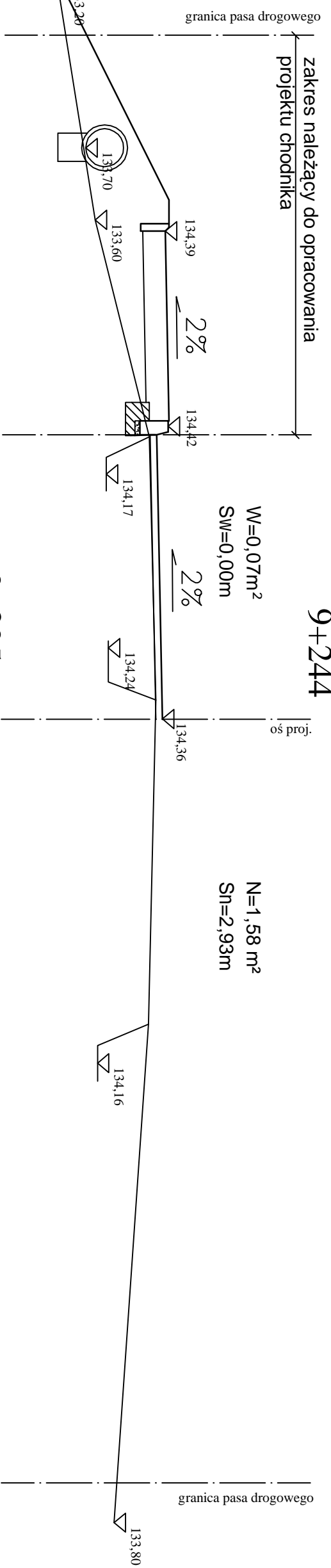
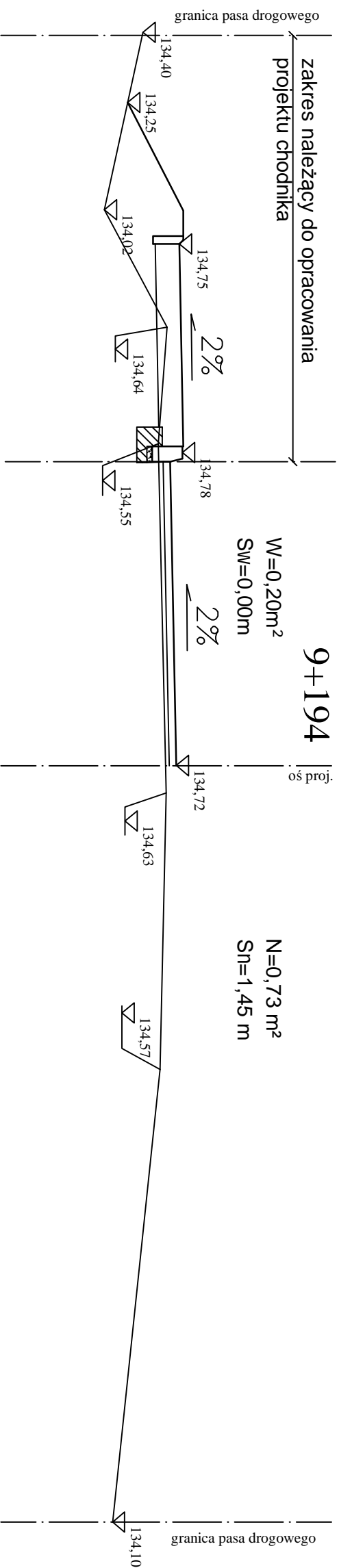
NAZWA INSTYTUTU		NAZWA UNIWERSYTETU	
Odnowa miejscowości Nacpolsk i Żukowo poprzez budowę chodników			
IMIĘ I NAZWIŚCIE		BRANŻA:	
GMINA NARUSZEWO 09 - 152 NARUSZEWO		DROGOWA	
TYTUŁ KRYTYCZNY			
PRZEKROJE CHARAKTERYSTYCZNE			
PROJEKTOWAŁ		KORYSUJE	
WYKONAŁ		PROJEKTOWAŁ	
KORYSUJE		PROJEKTOWAŁ	
DATA		SKALA	
16.11.2009		1:50	
PROJEKTOWAŁ		KORYSUJE	
mgr inż. Paweł Szymalek		mgr inż. Anna Zychowska	
73420c-2002		5.1	

PRZEKRÓJ CHARAKTERYSTYCZNY



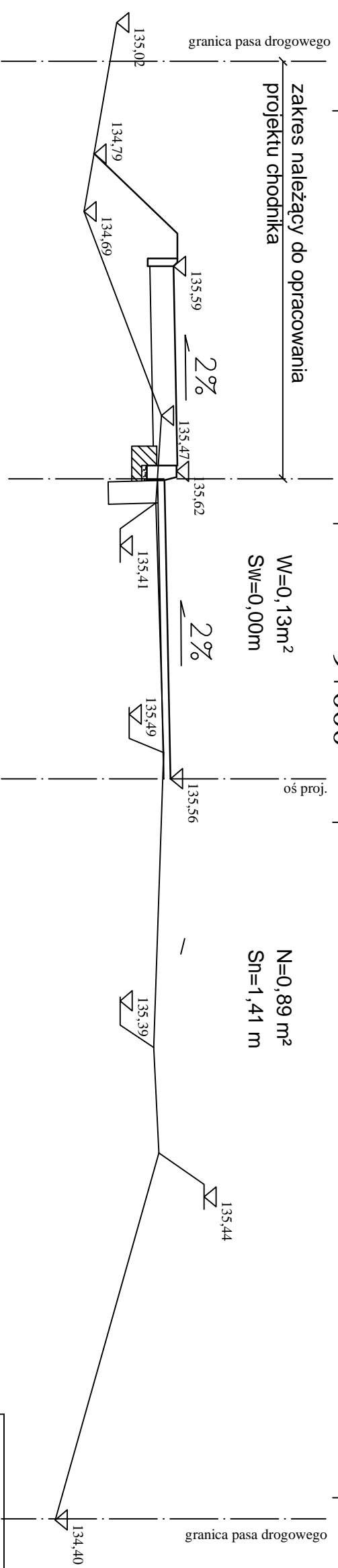
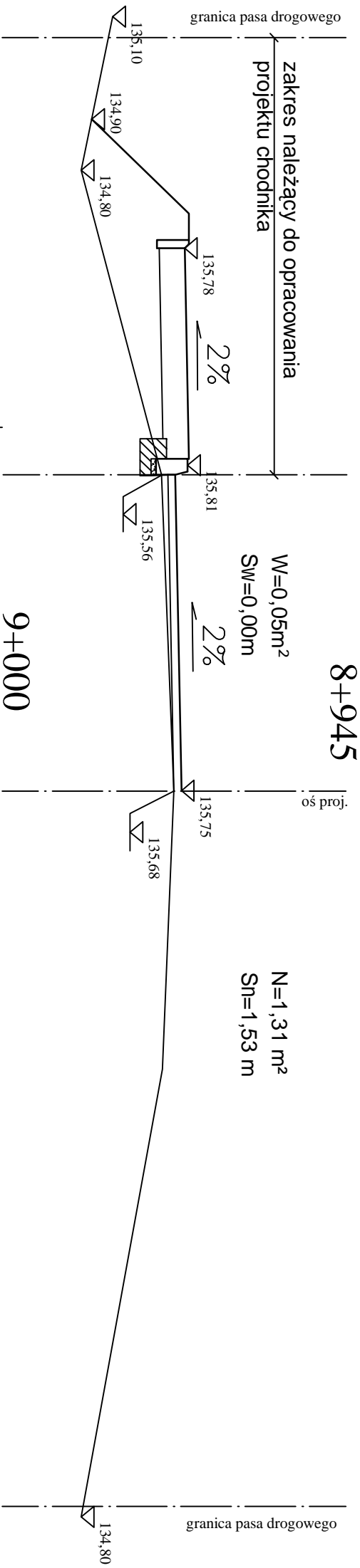
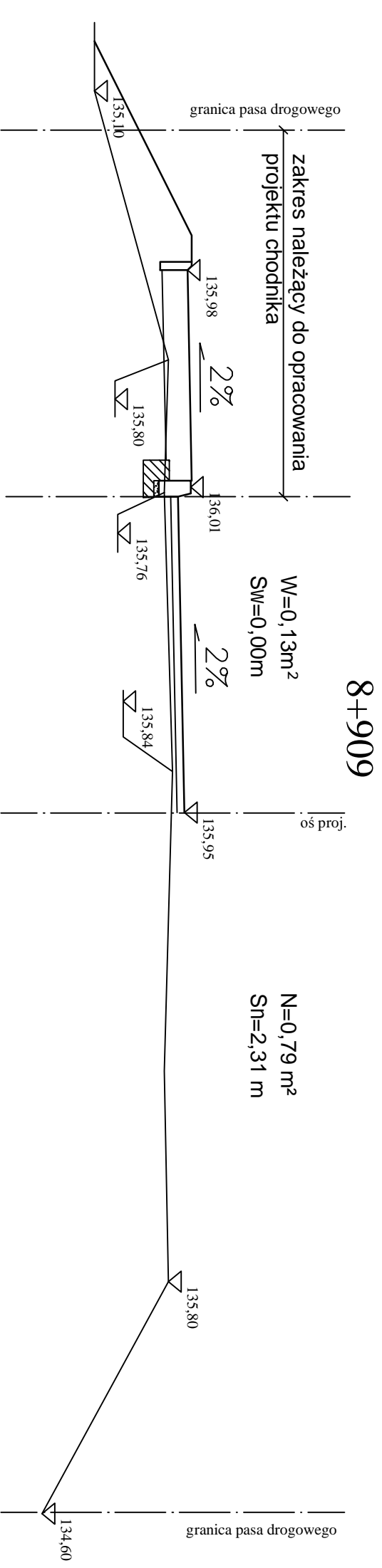
NADZORCA INWESTYCJI		BRANŻA:	
Odnowa miejscowości Nacpolsk i Żukowo poprzez budowę chodników		DROGOWA	
INWESTOR:		SKALA:	
GMINA NARUSZEWO 09 - 152 NARUSZEWO		1:50	
TYTUŁ KRSIENI:		DATA:	
PRZEKROJE CHARAKTERYSTYCZNE		16.11.2009	
PROJEKTOWY:		KOD:	
Zygmunt Wierzbicki		72020-092	
MIEJSCOWOŚĆ:		PROJEKT:	
ul. Paweł Szymalski		16.11.2009	
MIASTECZKO:		PROJEKT:	
Anna Zachowicz		5.7	

PRZEKRÓJ CHARAKTERYSTYCZNY



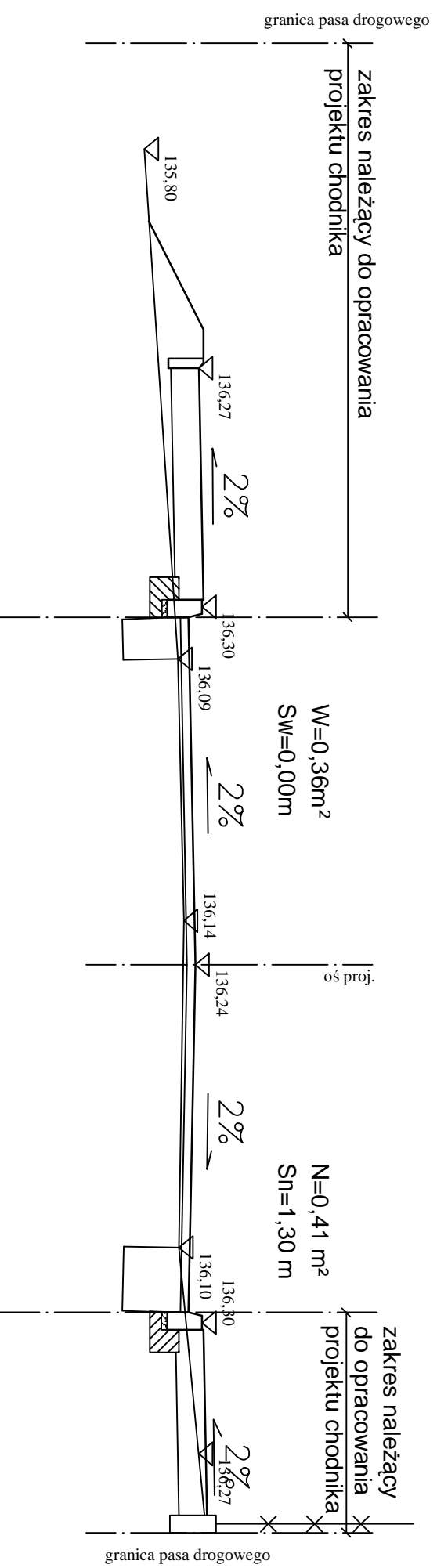
NADZORCA INŻYNIER		BRANŻA:	
Odnowa miejscowości Nacpolsk i Żukowo poprzez budowę chodników		DROGOWA	
IMI I S.C. S.P.A.		SKALA: 1:50	
GMINA NARUSZEWO		DATA: 16.11.2009	
09 - 152 NARUSZEWO			
TYTUŁ KRYTYCZNY			
PRZEKROJE CHARAKTERYSTYCZNE			
PROJEKTOWAŁ	WYKONAŁ	POWIERZ.	RY.
mgr inż. Andrzej Wierzbicki	mgr inż. Andrzej Wierzbicki	72000	
mgr inż. Paweł Szymalski	mgr inż. Paweł Szymalski	72000	
mgr inż. Anna Zdobych	mgr inż. Anna Zdobych	72000	
WYKONANO W: 16.11.2009		KRS: 5.5	

PRZEKRÓJ CHARAKTERYSTYCZNY



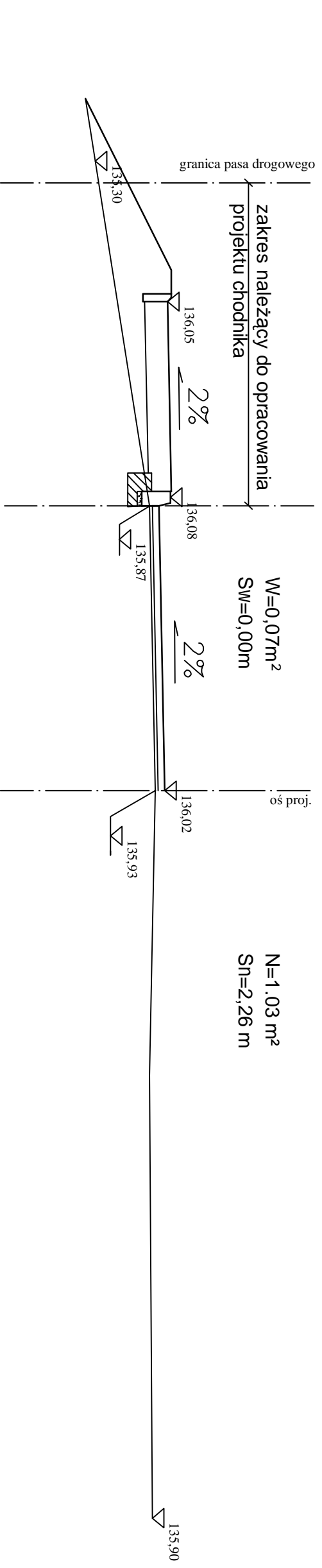
NADWAJNOSTYTTEL		Nazwa inwestycji	
Odnowa miejscowości Nacpolsk i Żukowo poprzez budowę chodników			
Nazwa inwestora		branża	
GMINA NARUSZEWO 09 - 152 NARUSZEWO		DROGOWA	
Tytuł rysunku		skala	
PRZEKROJE CHARAKTERYSTYCZNE		1:50	
Projektant		Data	
mgr inż. Paweł Szymalek		16.11.2009	
Wzrost		Rok	
170cm		5.3	
Wzrost		Rok	
170cm		5.3	
Wzrost		Rok	
170cm		5.3	

PRZEKRÓJ CHARAKTERYSTYCZNY



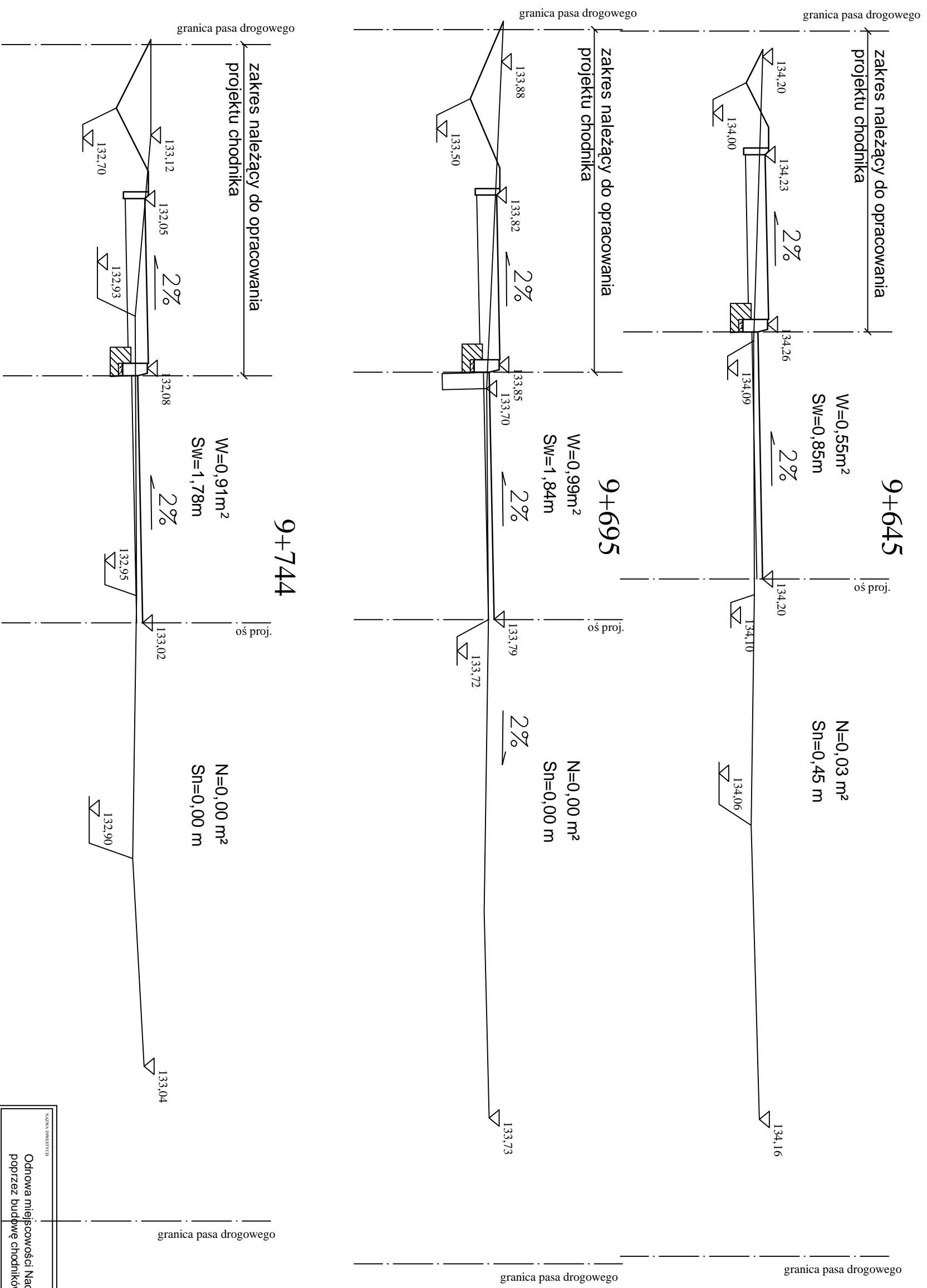
8+864

8+895



NAZWA INSTYTUCJI		NAZWA INSTYTUCJI	
Odnowa miejscowości Nacpolsk i Żukowo poprzez budowę chodników			
IMIĘ I STER.		BRANŻA:	
GMINA NARUSZEWO		DROGOWA	
09 - 152 NARUSZEWO		SKALA:	
TYTUŁ KRYTYCZNY		DATA:	
PRZEKROJE CHARAKTERYSTYCZNE		1:50	
PROJEKTOWY		KOPISZ	
mgr inż. Marek		mgr inż. Marek	
mgr inż. Paweł Szymalek		mgr inż. Paweł Szymalek	
mgr inż. Anna Zochowska		mgr inż. Anna Zochowska	
DATA:		DATA:	
16.11.2009		16.11.2009	
5.2		5.2	

PRZEKRÓJ CHARAKTERYSTYCZNY



NAZWA INSTYTUCJI		NAZWA INSTYTUCJI	
Odnowa miejscowości Nacpolsk i Żukowo poprzez budowę chodników			
IMI I SYM.		IMI I SYM.	
GMINA NARUSZEWO 09 - 152 NARUSZEWO		GMINA NARUSZEWO 09 - 152 NARUSZEWO	
TYTUŁ KRYTYCZNY			
PRZEKROJE CHARAKTERYSTYCZNE			
PROJEKTOWY		PROJEKTOWY	
Nazwa: Włodzisław		Nazwa: Włodzisław	
Imię i nazwisko: mgr Paweł Szymalek		Imię i nazwisko: mgr Paweł Szymalek	
Data: 16.11.2009		Data: 16.11.2009	
Miejscowość: Anna Zdobycha		Miejscowość: Anna Zdobycha	
Skala: 1:50		Skala: 1:50	
Numer: 5.8		Numer: 5.8	