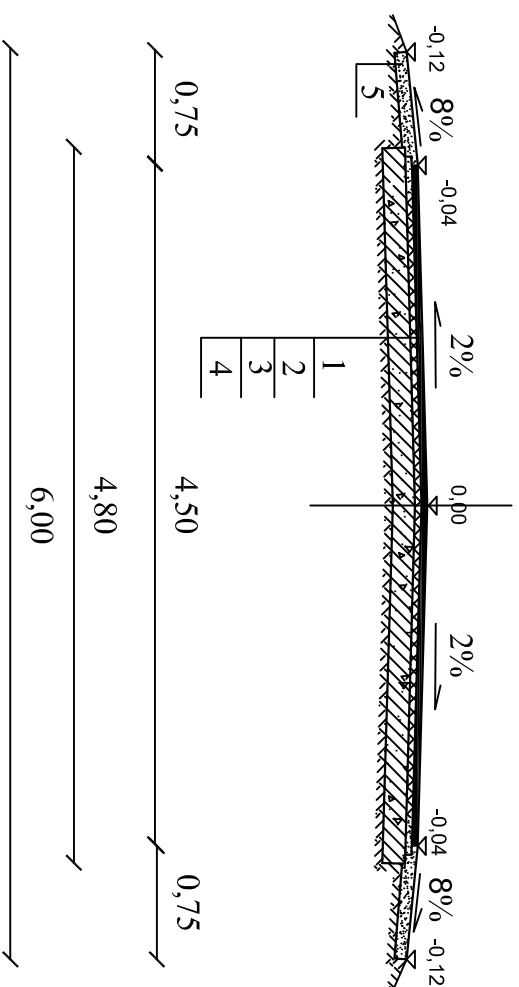


PRZEKRÓJ NORMALNY Nr 1

skala 1:50

km 0+000 - 0+249,80 ; 6+200 - 6+215 ; 6+900 - 6+950



Oznaczenia:

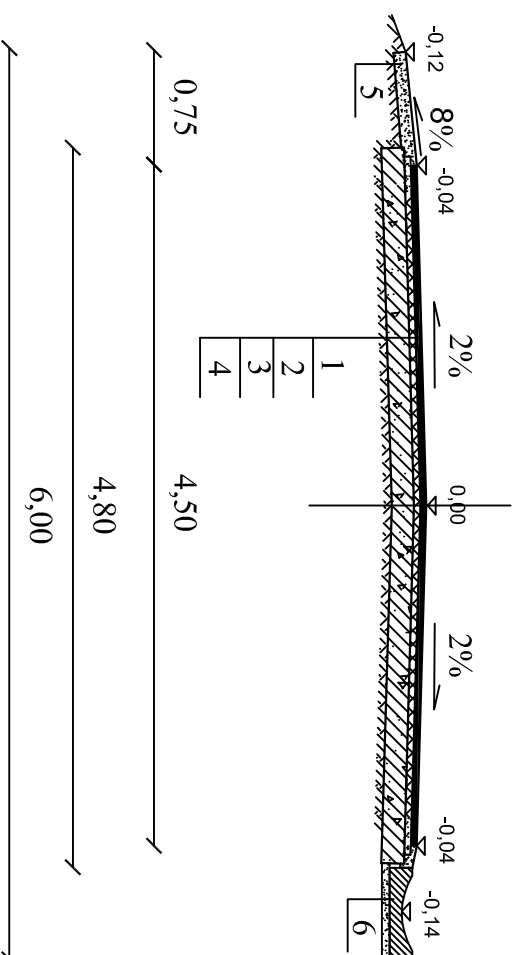
- 1 nawierzchnia z mieszanki mineralno-bitumicznej warstwa górna gr. 4 cm wg PN-S-96025
- 2 nawierzchnia z mieszanki mineralno-bitumicznej warstwa dolna gr. 4 cm wg PN-S-96025
- 3 stabilizacja gruntu cementem o wytrzymałości $R_m=2,5$ MPa gr. 16 cm
- 4 istniejące podłoże gr. 15-20 cm
- 5 umocnienie poboczy pospółką gr. 8 cm

Opracował:

PRZEKRÓJ NORMALNY Nr 2

skala 1:50

km 0+249,80 - 0+330 ; 6+762 - 6+900



Oznaczenia:

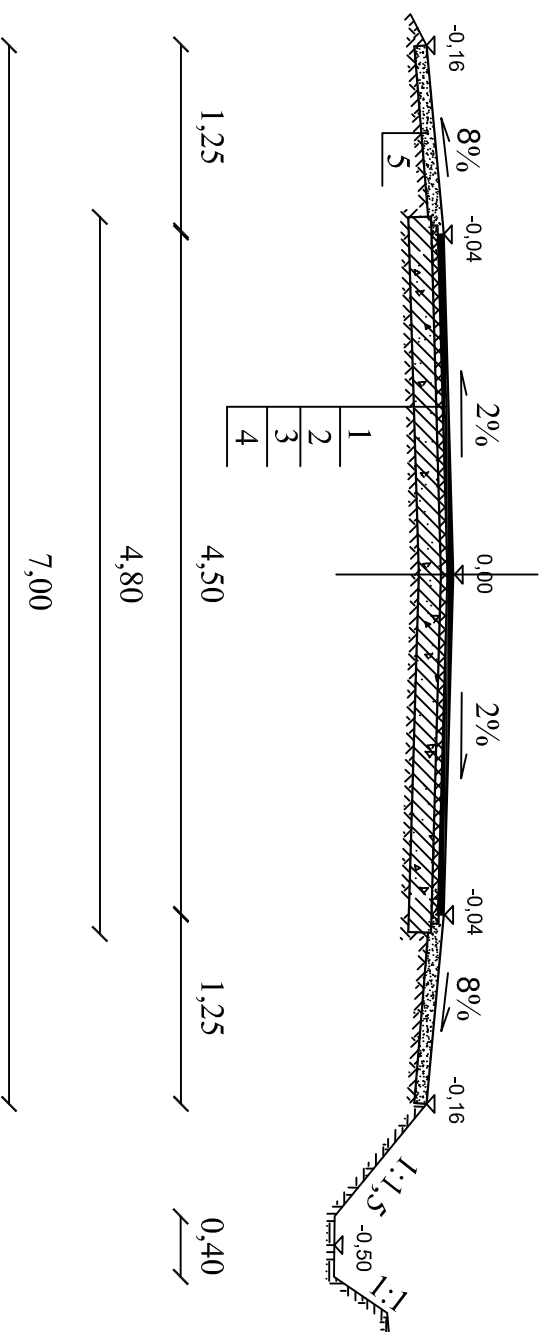
- 1 nawierzchnia z mieszanki mineralno-bitumicznej warstwa górna gr. 4 cm wg PN-S-96025
- 2 nawierzchnia z mieszanki mineralno-bitumicznej warstwa dolna gr. 4 cm wg PN-S-96025
- 3 stabilizacja gruntu cementem o wytrzymałości $R_m=2,5$ MPa gr. 16 cm
- 4 istniejące podłoże gr. 15-20 cm
- 5 umocnienie poboczy pospółką gr. 8 cm
- 6 ściek na betonie B-10 gr. 5 cm z elementów prefabrykowanych o wym. 0,50x0,60x0,15

Opracował:

PRZEKRÓJ NORMALNY Nr 3

skala 1:50

km 0+330 - 0+638 ; 3+620 - 4+742 ; 5+255,40 - 6+200



Oznaczenia:

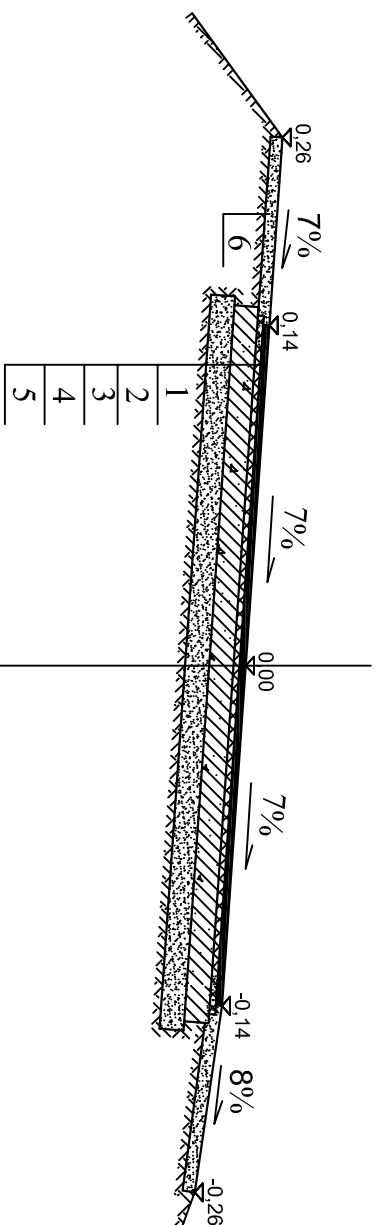
- 1 nawierzchnia z mieszanki mineralno-bitumicznej warstwa górna gr. 4 cm wg PN-S-96025
- 2 nawierzchnia z mieszanki mineralno-bitumicznej warstwa dolna gr. 4 cm wg PN-S-96025
- 3 stabilizacja gruntu cementem o wytrzymałości $R_m=2,5$ MPa gr. 16 cm
- 4 istniejące podłoże gr. 15-20 cm
- 5 umocnienie poboczy pospółką gr. 8 cm

Opracował:

PRZEKRÓJ NORMALNY Nr 8

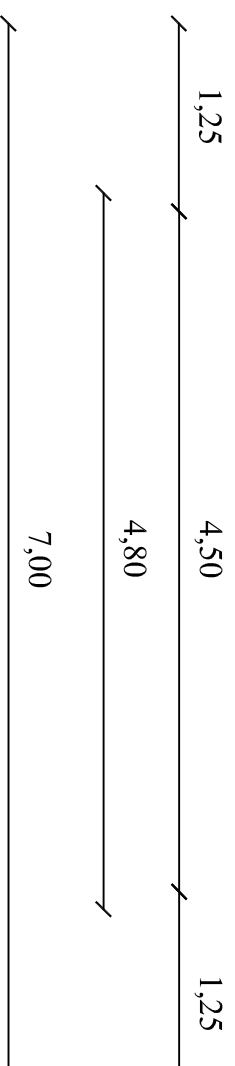
skala 1:50

km 2+478 - 2+520; 5+000 - 6+132



Oznaczenia:

- 1 nawierzchnia z mieszanki mineralno-bitumicznej warstwa górna gr. 4 cm wg PN-S-96025
- 2 nawierzchnia z mieszanki mineralno-bitumicznej warstwa dolna gr. 4 cm wg PN-S-96025
- 3 stabilizacja gruntu cementem o wytrzymałości $R_m=2.5$ MPa gr. 16 cm
- 4 warstwa odsączająca gr. 15 cm
- 5 istniejące podłoże gr. 15-20 cm
- 6 umocnienie poboczny pospółką gr. 8 cm

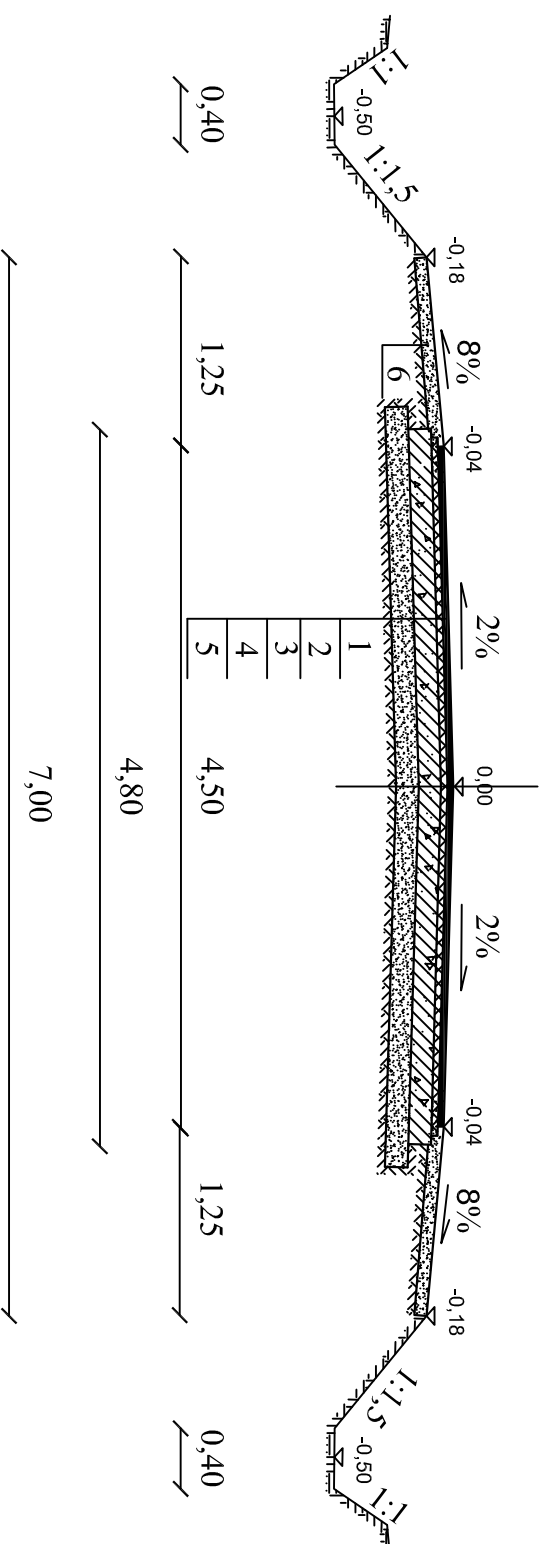


Opracował:

PRZEKRÓJ NORMALNY Nr 7'

skala 1:50

km 4+844 - 5+255



Oznaczenia:

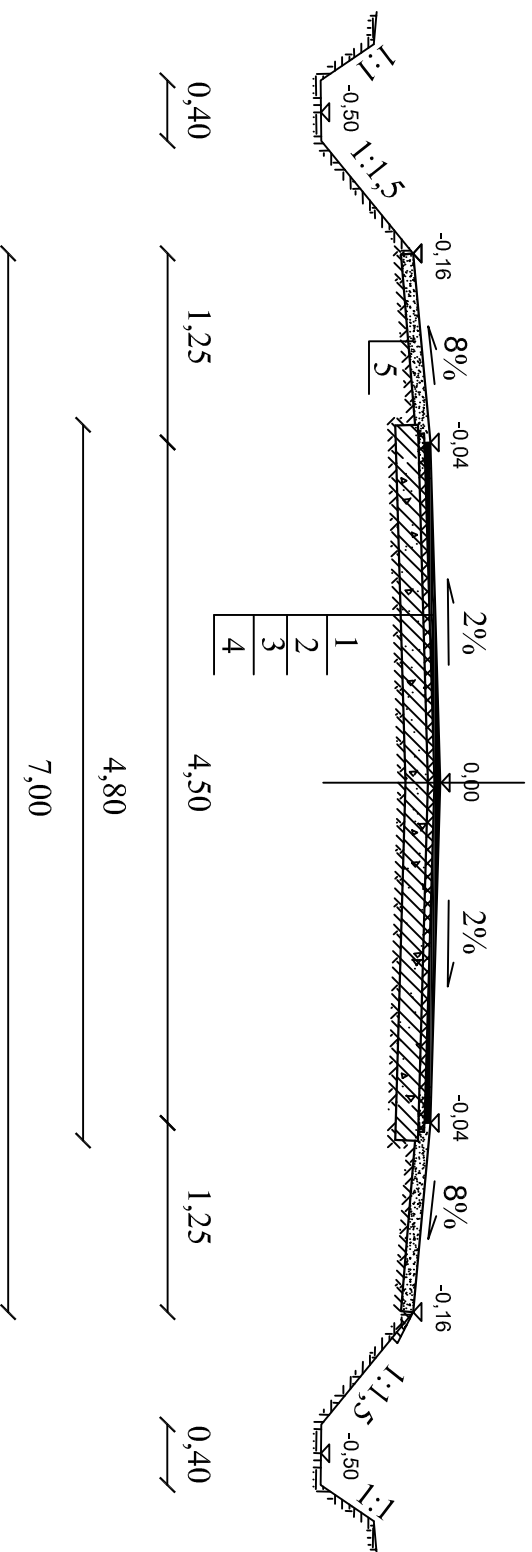
- 1 nawierzchnia z mieszanki mineralno-bitumicznej warstwa górna gr. 4 cm wg PN-S-96025
- 2 nawierzchnia z mieszanki mineralno-bitumicznej warstwa dolna gr. 4 cm wg PN-S-96025
- 3 stabilizacja gruntu cementem o wytrzymałości $R_m=2,5$ MPa gr. 16 cm
- 4 warstwa odsączająca gr. 15 cm
- 5 istniejące podłoże gr. 15-20 cm - km 5+000 - 5+132 podłoże gruntowe
- 6 umocnienie poboczny pospółką gr. 8 cm

Opracował:

PRZEKRÓJ NORMALNY Nr 7

skala 1:50

km 1+990 - 2+120



Oznaczenia:

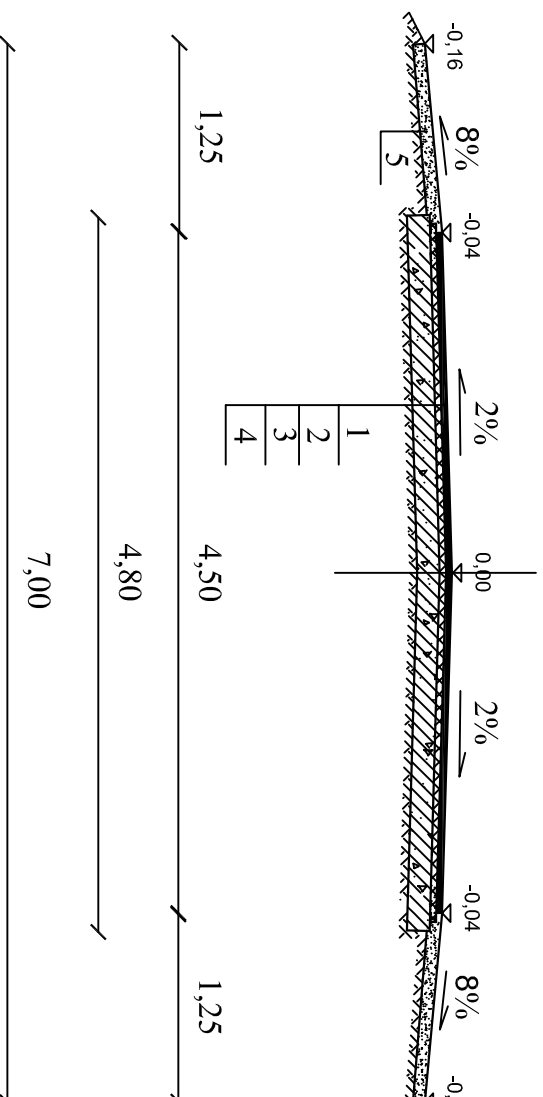
- 1 nawierzchnia z mieszanki mineralno-bitumicznej warstwa górna gr. 4 cm wg PN-S-96025
- 2 nawierzchnia z mieszanki mineralno-bitumicznej warstwa dolna gr. 4 cm wg PN-S-96025
- 3 stabilizacja gruntu cementem o wytrzymałości $R_m=2,5$ MPa gr. 16 cm
- 4 istniejące podłoże gr. 15-20 cm
- 5 umocnienie poboczny pospółką gr. 8 cm

Opracował:

PRZEKRÓJ NORMALNY Nr 6

skala 1:50

km 0+900 - 920 ; 2+150 - 2+480 ; 2+520 - 2+680 ; 2+850 - 3+010 ;
3+010 - 3+200



Oznaczenia:

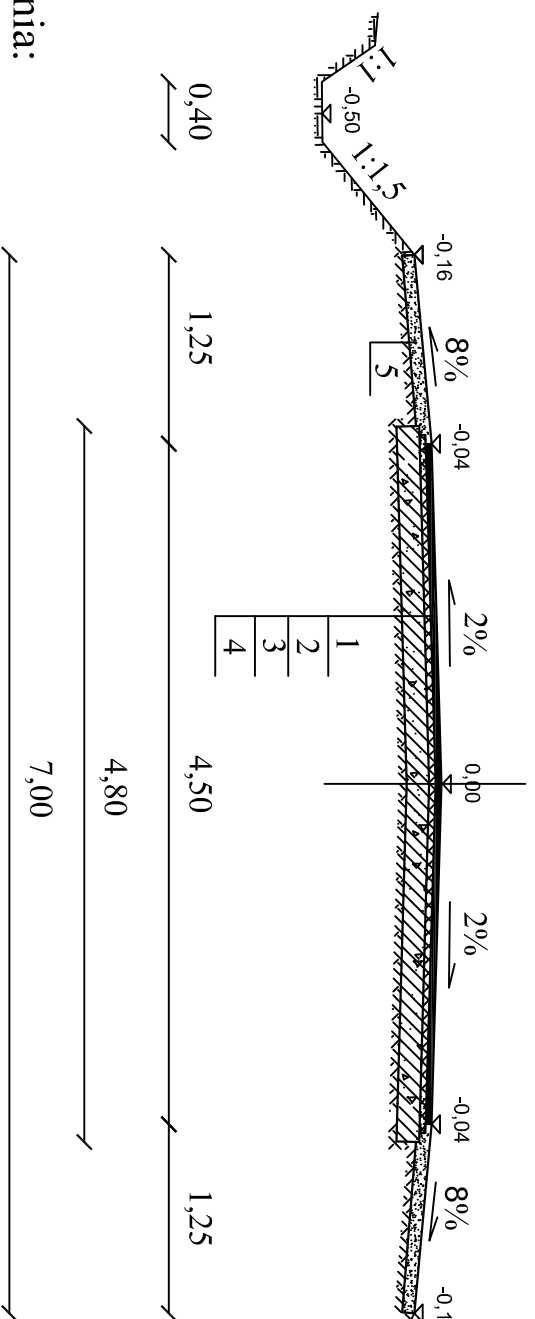
- 1 nawierzchnia z mieszanki mineralno-bitumicznej warstwa górna gr. 4 cm wg PN-S-96025
- 2 nawierzchnia z mieszanki mineralno-bitumicznej warstwa dolna gr. 4 cm wg PN-S-96025
- 3 stabilizacja gruntu cementem o wytrzymałości $R_m=2,5$ MPa gr. 16 cm
- 4 istniejące podłoże gr. 15-20 cm
- 5 umocnienie poboczy pospółką gr. 8 cm

Opracował:

PRZEKRÓJ NORMALNY Nr 5

skala 1:50

km 0+700 - 0+900 ; 0+920 - 1+700 ; 1+700 - 1+890 - 1+990 ; 2+120 - 2+150 ;
2+680 - 2+850 ; 3+200 - 3+600



Oznaczenia:

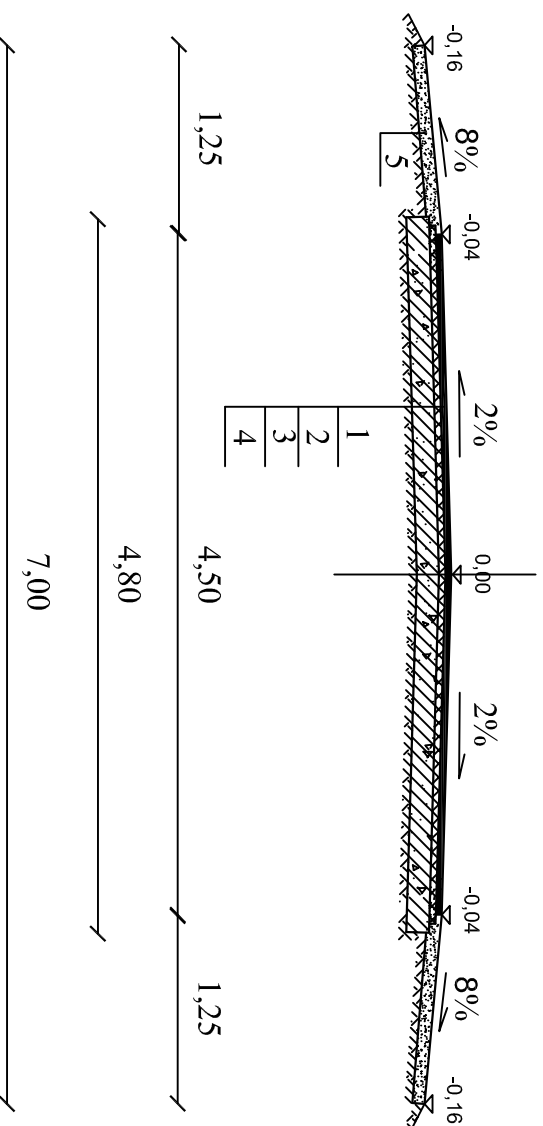
- 1 nawierzchnia z mieszanki mineralno-bitumicznej warstwa g6rna gr. 4 cm wg PN-S-96025
- 2 nawierzchnia z mieszanki mineralno-bitumicznej warstwa dolna gr. 4 cm wg PN-S-96025
- 3 stabilizacja gruntu cementem o wytrzymałości Rm=2,5 MPa gr. 16 cm
- 4 istniejące podłoże gr. 15-20 cm
- 5 umocnienie poboczy pospółką gr. 8 cm

Opracował:

PRZEKRÓJ NORMALNY Nr 4

skala 1:50

km 0+638 - 0+700 ; 1+700 - 1+890



Oznaczenia:

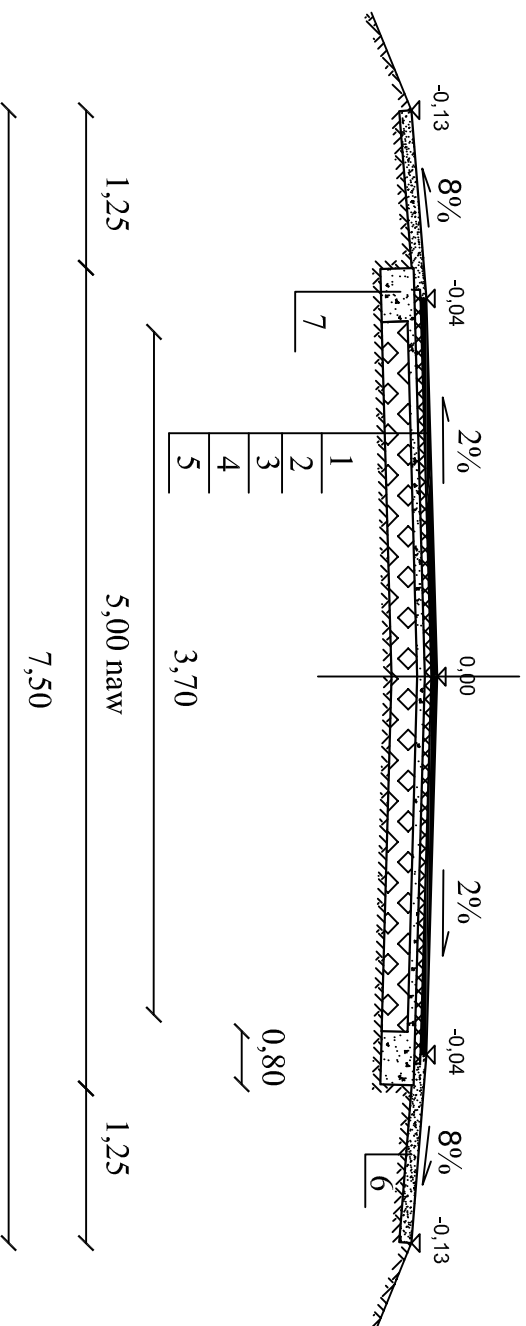
- 1 nawierzchnia z mieszanki mineralno-bitumicznej warstwa górna gr. 4 cm wg PN-S-96025
- 2 nawierzchnia z mieszanki mineralno-bitumicznej warstwa dolna gr. 4 cm wg PN-S-96025
- 3 stabilizacja gruntu cementem o wytrzymałości $R_m=2,5$ MPa gr. 16 cm
- 4 istniejące podłoże gr. 15-20 cm
- 5 umocnienie poboczy pospółką gr. 8 cm

Opracował:

PRZEKRÓJ NORMALNY Nr 13

skala 1:50

km 7+550,50 - 7+581,84



Oznaczenia:

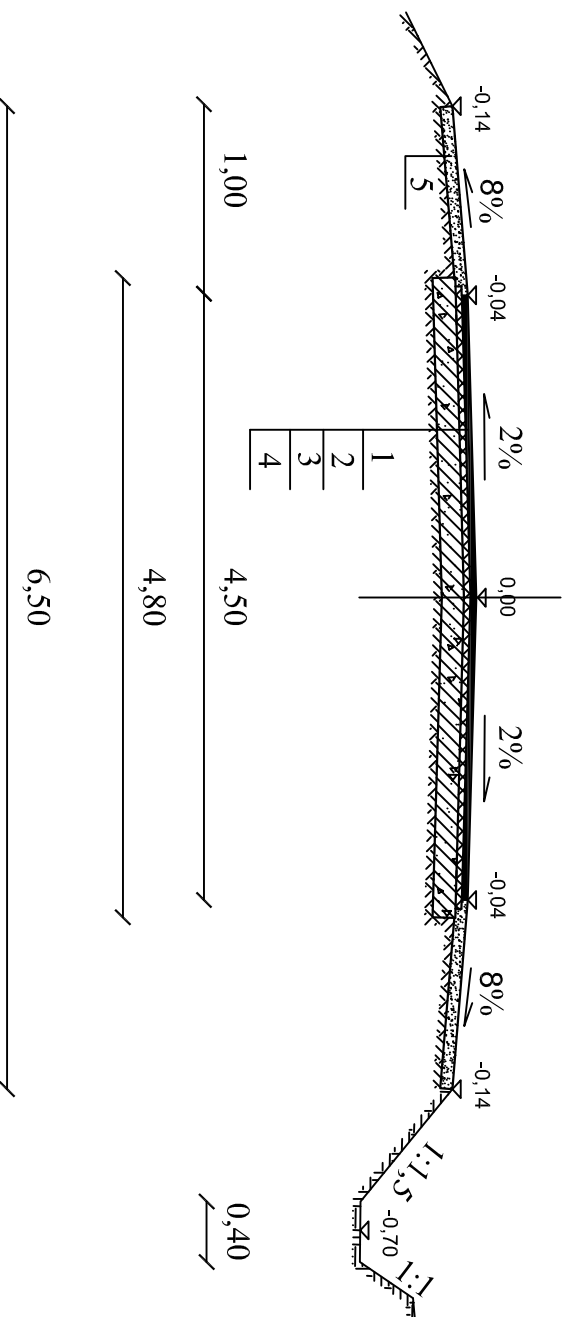
- 1 nawierzchnia z mieszanki mineralno-bitumicznej warstwa górna gr. 4 cm wg PN-S-96025
- 2 nawierzchnia z mieszanki mineralno-bitumicznej warstwa dolna gr. 4 cm wg PN-S-96025
- 3 wyrównanie nawierzchni brukowcowej do profilu podłużnego i poprzecznego mieszanką optymalną gr. zmienna 0-15 cm
- 4 istniejąca nawierzchnia brukowcowa gr. 13-17 cm
- 5 istniejące podłoże gr. 15-20 cm
- 6 umocnienie poboczy pospółką gr. 8 cm
- 7 mieszanka optymalna gr. 22 cm

Opracował:

PRZEKRÓJ NORMALNY Nr 12

skala 1:50

km 6+987,60 - 7+400



Oznaczenia:

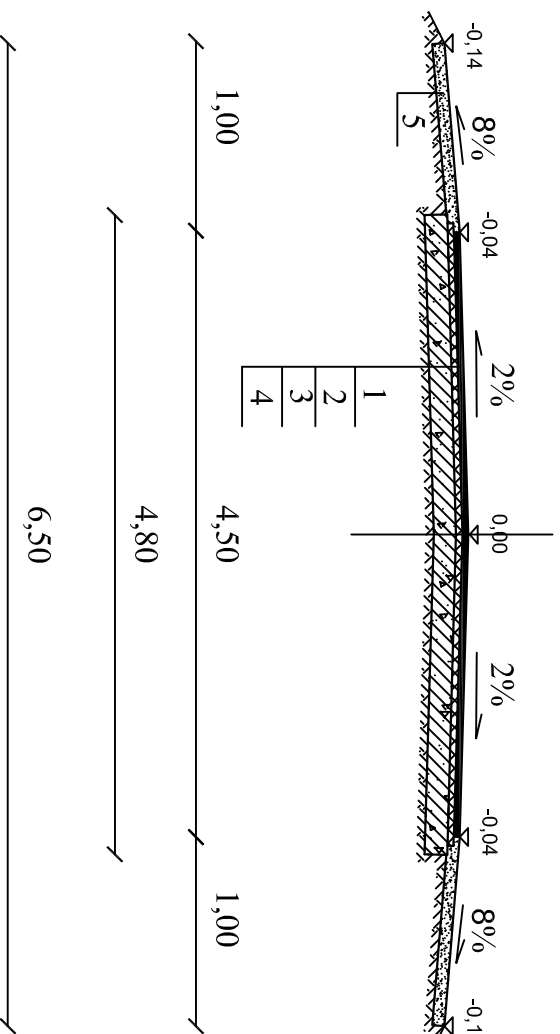
- 1 nawierzchnia z mieszanki mineralno-bitumicznej warstwa górna gr. 4 cm wg PN-S-96025
- 2 nawierzchnia z mieszanki mineralno-bitumicznej warstwa dolna gr. 4 cm wg PN-S-96025
- 3 stabilizacja gruntu cementem o wytrzymałości $R_m=2,5$ MPa gr. 16 cm
- 4 istniejące podłoże gr. 15-20 cm
- 5 umocnienie poboczy pospółką gr. 8 cm

Opracował:

PRZEKRÓJ NORMALNY Nr 11

skala 1:50

km 6+950 - 6+987,60 ; 7+400 - 7+550,50



Oznaczenia:

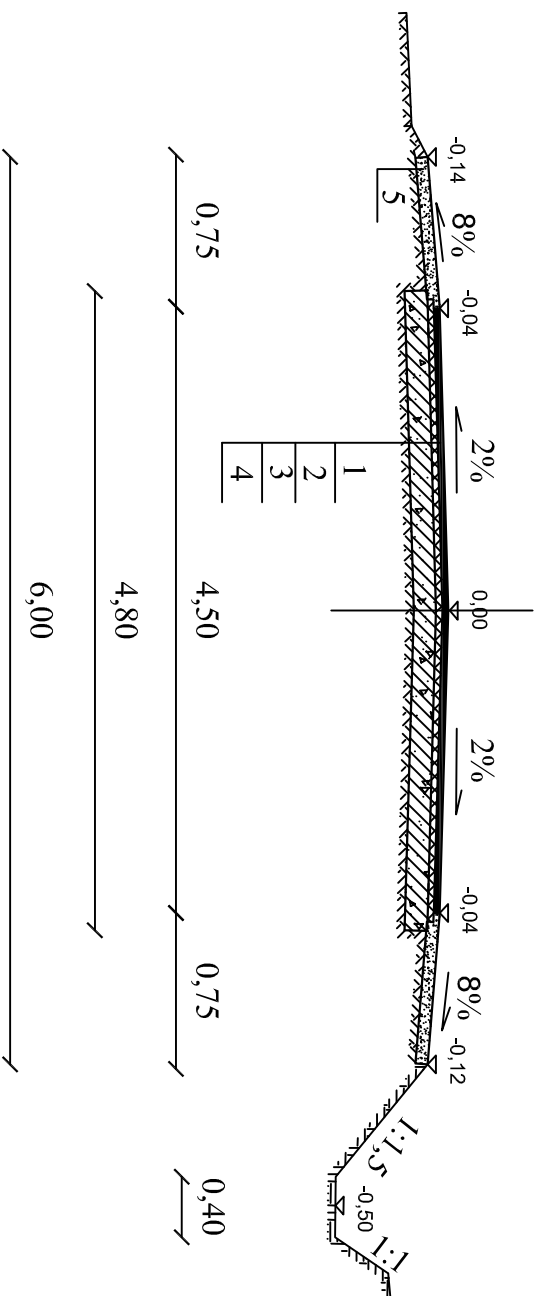
- 1 nawierzchnia z mieszanki mineralno-bitumicznej warstwa górna gr. 4 cm wg PN-S-96025
- 2 nawierzchnia z mieszanki mineralno-bitumicznej warstwa dolna gr. 4 cm wg PN-S-96025
- 3 stabilizacja gruntu cementem o wytrzymałości Rm=2,5 MPa gr. 16 cm
- 4 istniejące podłoże gr. 15-20 cm
- 5 umocnienie poboczy pospółką gr. 8 cm

Opracował:

PRZEKRÓJ NORMALNY Nr 10'

skala 1:50

km 6+726 - 6+762



Oznaczenia:

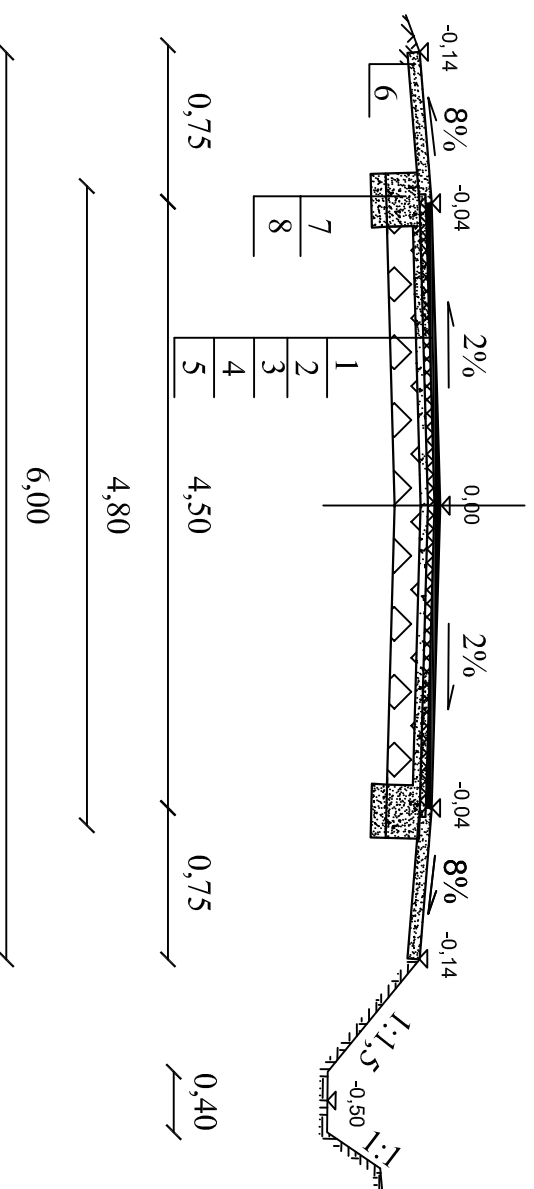
- 1 nawierzchnia z mieszanki mineralno-bitumicznej warstwa górna gr. 4 cm wg PN-S-96025
- 2 nawierzchnia z mieszanki mineralno-bitumicznej warstwa dolna gr. 4 cm wg PN-S-96025
- 3 stabilizacja gruntu cementem o wytrzymałości $R_m=2,5$ MPa gr. 16 cm
- 4 istniejące podłoże gr. 15-20 cm
- 5 umocnienie poboczy pospółką gr. 8 cm

Opracował:

PRZEKRÓJ NORMALNY Nr 10

skala 1:50

km 6+630 - 6+726



Oznaczenia:

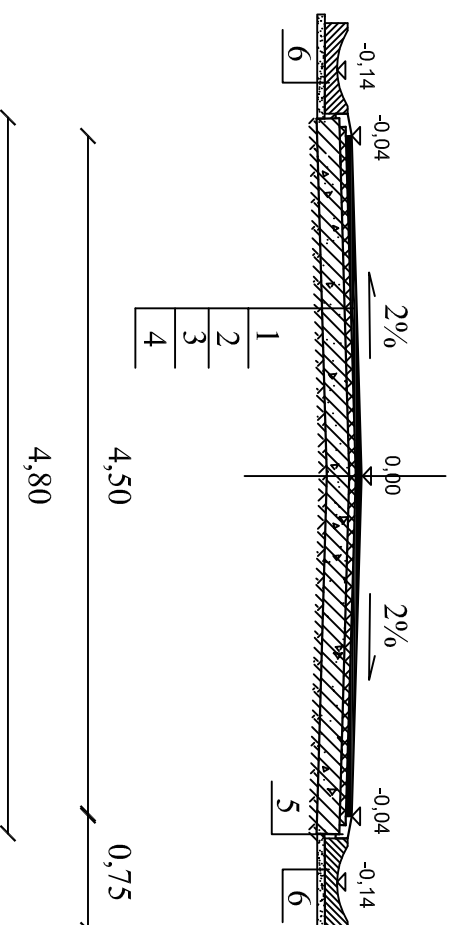
- 1 nawierzchnia z mieszanki mineralno-bitumicznej warstwa górna gr. 4 cm wg PN-S-96025
- 2 nawierzchnia z mieszanki mineralno-bitumicznej warstwa dolna gr. 4 cm wg PN-S-96025
- 3 wyrównanie nawierzchni brukowcowej do profilu podłużnego i poprzecznego mieszanką optymalną str. gr. 5
- 4 istniejąca nawierzchnia brukowcowa gr. 13-17 cm
- 5 istniejące podłoże gr. 15-20 cm
- 6 umocnienie poboczy pospółką gr. 8 cm
- 7 mieszanka optymalna gr. 22 cm
- 8 warstwa odsączająca z piasku gr. 10 cm

Opracował:

PRZEKRÓJ NORMALNY Nr 9

skala 1:50

km 6+300 - 6+630



Oznaczenia:

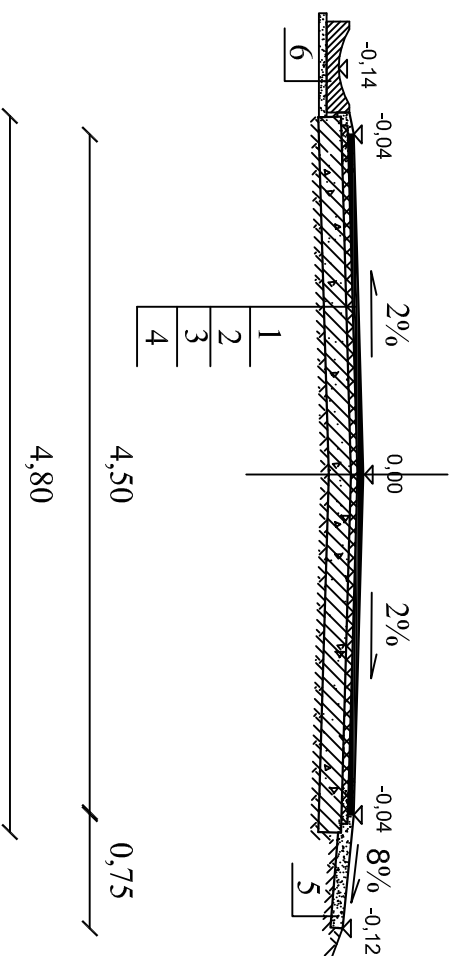
- 1 nawierzchnia z mieszanki mineralno-bitumicznej warstwa górna gr. 4 cm wg PN-S-96025
- 2 nawierzchnia z mieszanki mineralno-bitumicznej warstwa dolna gr. 4 cm wg PN-S-96025
- 3 stabilizacja gruntu cementem o wytrzymałości $R_m=2,5$ MPa gr. 16 cm
- 4 istniejące podłoże gr. 15-20 cm
- 5 ściek na betonle B-10 gr. 5 cm z elementów prefabrykowanych o wym. 0,50x0,60x0,15
- 6 umocnienie poboczy pospółką gr. 8 cm

Opracował:

PRZEKRÓJ NORMALNY Nr 8'

skala 1:50

km 6+215 - 6+300



Oznaczenia:

- 1 nawierzchnia z mieszanki mineralno-bitumicznej warstwa górna gr. 4 cm wg PN-S-96025
- 2 nawierzchnia z mieszanki mineralno-bitumicznej warstwa dolna gr. 4 cm wg PN-S-96025
- 3 stabilizacja gruntu cementem o wytrzymałości $R_m=2,5$ MPa gr. 16 cm
- 4 istniejące podłoże gr. 15-20 cm
- 5 umocnienie poboczny pospółką gr. 8 cm
- 6 ściek na betonie B-10 gr. 5 cm z elementów prefabrykowanych o wym. 0,50x0,60x0,15

Opracował: