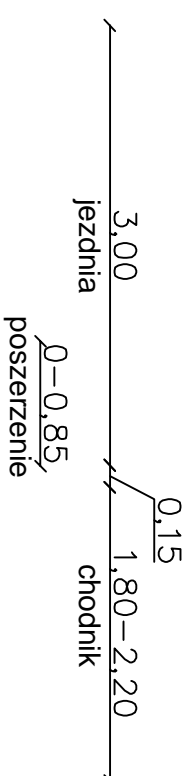
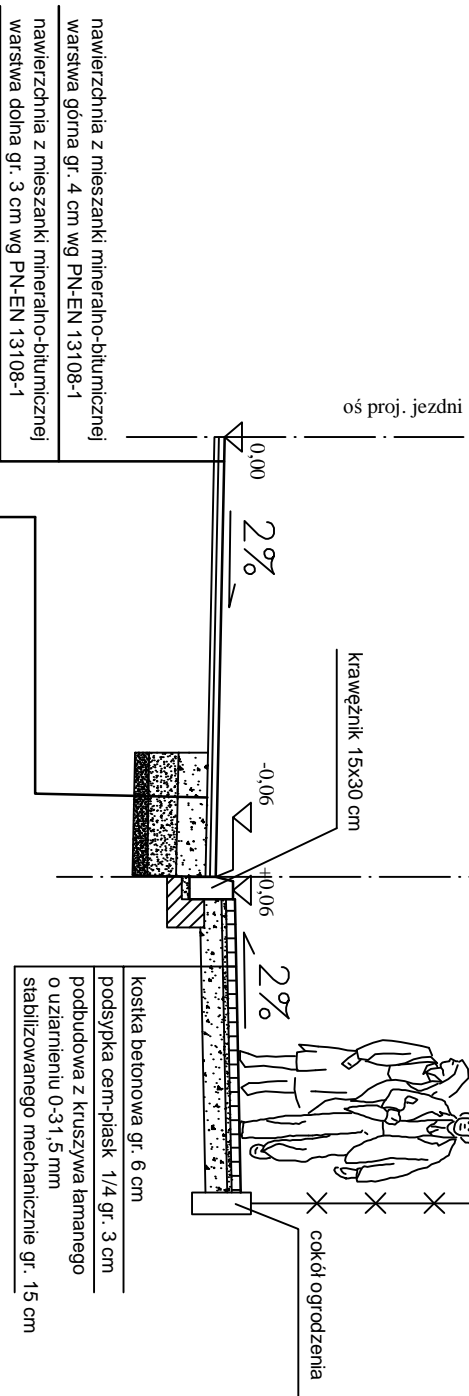


PRZEKRÓJ NORMALNY

8+768,60 - 8+825,00



nie dotyczy opracowania projektu chodnika



nawierzchnia z mieszanki mineralno-bitumicznej warstwa górna gr. 4 cm wg PN-EN 13108-1	nawierzchnia z mieszanki mineralno-bitumicznej warstwa dolna gr. 3 cm wg PN-EN 13108-1
nawierzchnia z mieszanki mineralno-bitumicznej warstwa górna gr. 4 cm wg PN-EN 13108-1	nawierzchnia z mieszanki mineralno-bitumicznej warstwa dolna gr. 3 cm wg PN-EN 13108-1
górna podbudowa z kruszywa łamanego o uziarnieniu 0-31,5 mm stabilizowana mechanicznie gr. 20 cm	dolna podbudowa z pospółki gr. 20 cm
	warstwa odsączająca z piasku gr. 10 cm

kostka betonowa gr. 6 cm
podsyypka cem.-piasek 1/4 gr. 3 cm
podbudowa z kruszywa łamanego o uziarnieniu 0-31,5 mm stabilizowanego mechanicznie gr. 15 cm

NAZWA INWESTYCJI
Odnowa miejscowości Naepolsk i Żukowo poprzez budowę chodników

NUMER
GMINA NARUSZEWO
09 - 152 NARUSZEWO

BRANŻA
DROGOWA

Tytuł rysunku
PRZEKRÓJ NORMALNY

SKALA
1:50

PROJEKTOWAŁ
Zygmunt Wierzbicki

DATA
03.2010

OPROJEKTOWAŁ
Izabela Szymalska

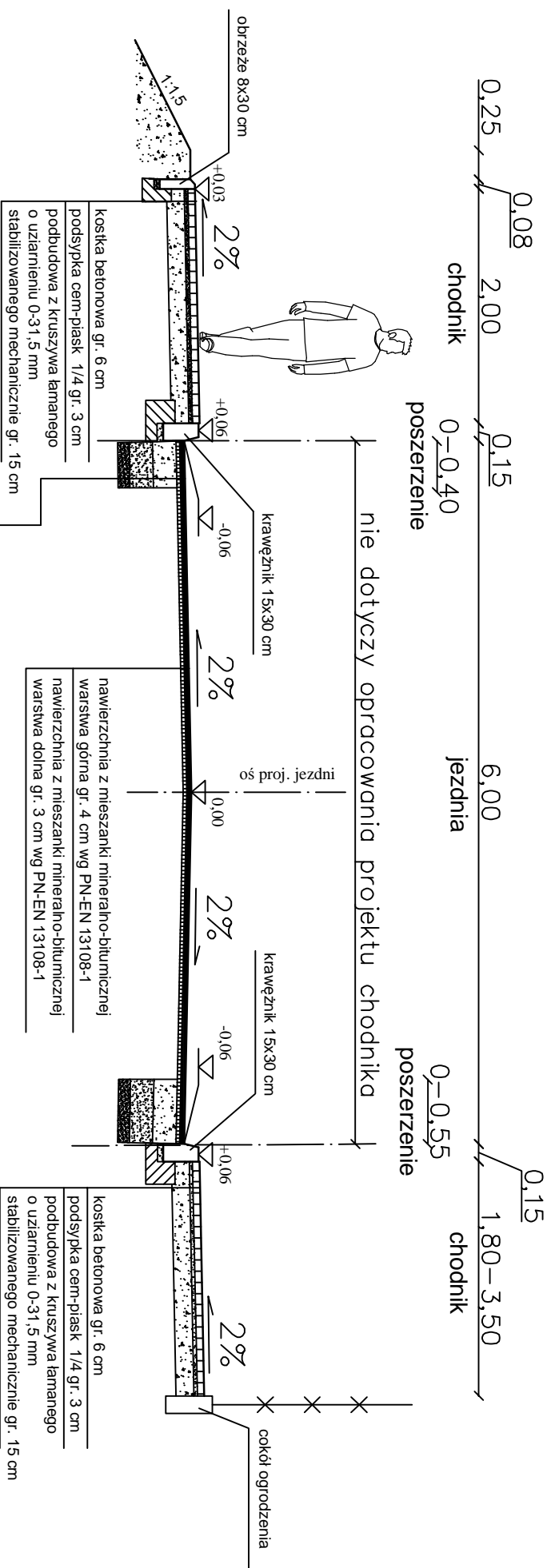
NO
2.1

WYKONAŁ
Krzysztof Zychowicz

PODPISZ
2.1

PRZEKRÓJ NORMALNY

8+825,00 - 8+884,90



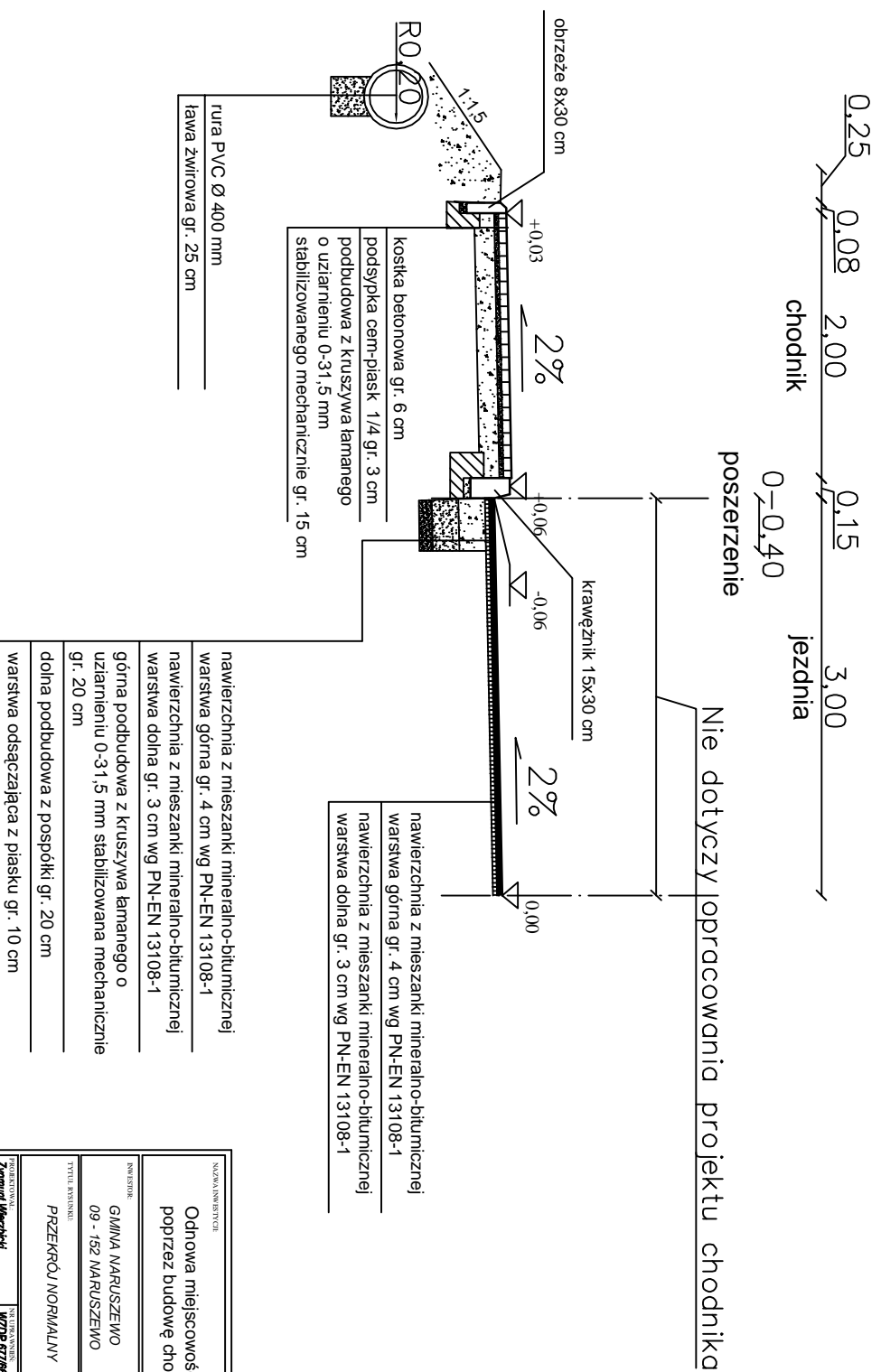
<p>nie dotyczy opracowania projektu chodnika</p>	<p>nie dotyczy opracowania projektu chodnika</p>
--	--

NAZWA WYKONAWCY		Odnowa miejscowości: Neapolsk i Żukowo poprzez budowę chodników	
NAZWA	BRANŻA	DROGOWA	
NADZORCA		GMINA NARUSZEWO 09 - 152 NARUSZEWO	
TYTUŁ RYSUNKU		PRZEKRÓJ NORMALNY	
PROJEKTOWAŁ	WYKONAWCA	PODOBIE	SKALA
Zygmunt Wierzbicki	WZDP 67/16		1:50
mgr inż. Paweł Szymanski	734/06-20/2	PODOBIE	DATA
mgr inż. Zdzisław	SR 17/16/16/16	PODOBIE	03.2010
mgr inż. Zdzisław		PODOBIE	

2.2

PRZEKRÓJ NORMALNY

9+243 - 9+284



NAZWA WYKRESU
Odnowa miejscowości Napojsk i Żukowo
poprzez budowę chodników

NUMER
GMINA NARUSZEWO
09 - 152 NARUSZEWO

BRANŻA
DROGOWA

Tytuł rysunku
PRZEKRÓJ NORMALNY

SKALA
1:50

PROJEKTOWAŁ
Zygmunt Wierzbicki

WZDOP 67/08

PODOP

OPRACOWAŁ
Izabela Szymalski

7/20/08-20/02

PODOP

WYKONAŁ
Krzysztof Zychowicz

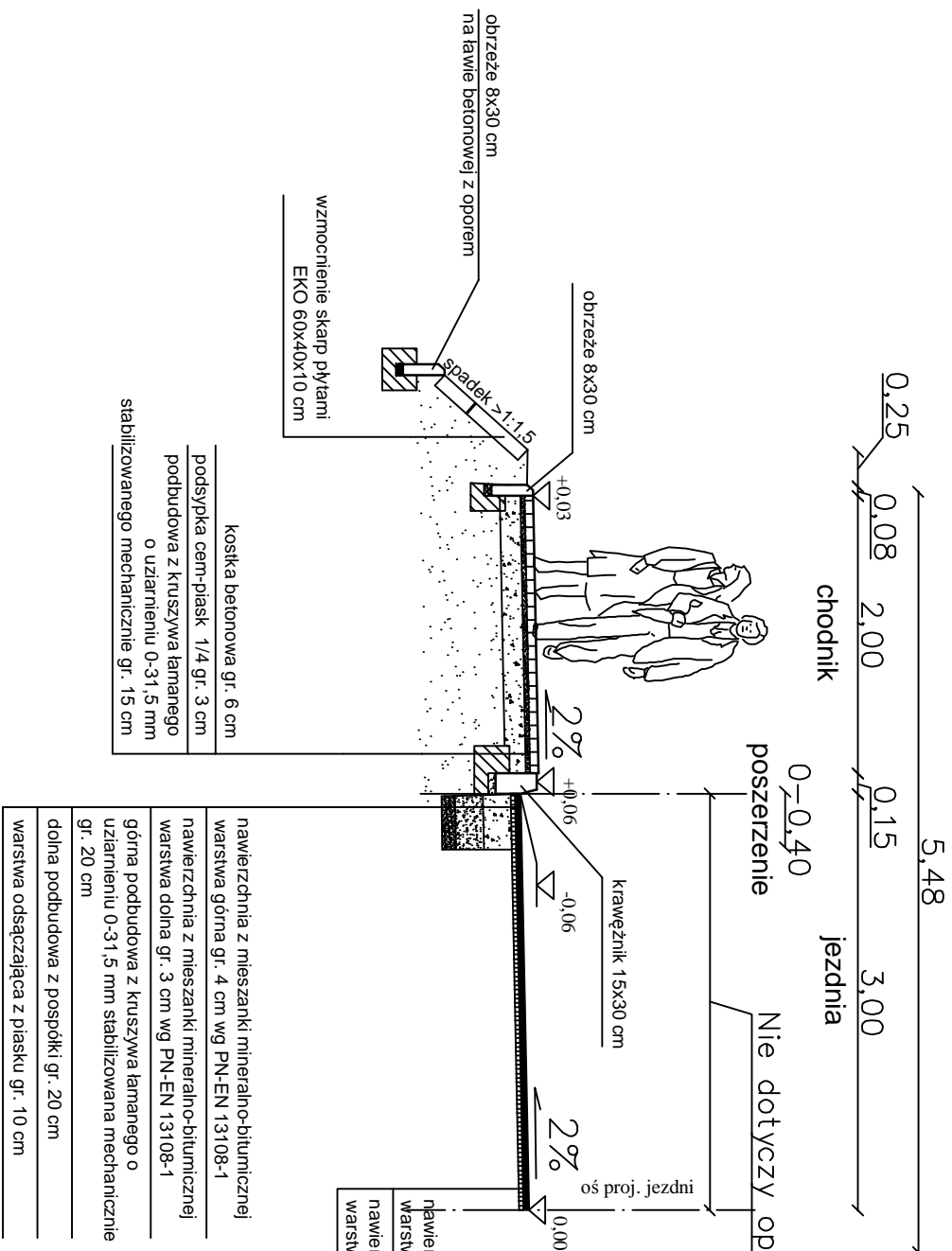
15/03/08

PODOP

NO
03.2010
2.4

PRZEKRÓJ NORMALNY

8+200 - 9+025
9+119 - 9+169
9+320 - 9+370



Nie dotyczy opracowania projektu chodnika

warstwa górna gr. 4 cm wg PN-EN 13108-1	warstwa dolna gr. 3 cm wg PN-EN 13108-1
warstwa górna gr. 4 cm wg PN-EN 13108-1	warstwa dolna gr. 3 cm wg PN-EN 13108-1
warstwa górna gr. 4 cm wg PN-EN 13108-1	warstwa dolna gr. 3 cm wg PN-EN 13108-1
warstwa górna gr. 4 cm wg PN-EN 13108-1	warstwa dolna gr. 3 cm wg PN-EN 13108-1
warstwa górna gr. 4 cm wg PN-EN 13108-1	warstwa dolna gr. 3 cm wg PN-EN 13108-1
warstwa górna gr. 4 cm wg PN-EN 13108-1	warstwa dolna gr. 3 cm wg PN-EN 13108-1
warstwa górna gr. 4 cm wg PN-EN 13108-1	warstwa dolna gr. 3 cm wg PN-EN 13108-1
warstwa górna gr. 4 cm wg PN-EN 13108-1	warstwa dolna gr. 3 cm wg PN-EN 13108-1
warstwa górna gr. 4 cm wg PN-EN 13108-1	warstwa dolna gr. 3 cm wg PN-EN 13108-1
warstwa górna gr. 4 cm wg PN-EN 13108-1	warstwa dolna gr. 3 cm wg PN-EN 13108-1

NAZWA WYKONAWCY		GMINA NARUSZEWO		BRANŻA	
Odnowa miejscowości Nacpolski i Żukowo		09 - 152 NARUSZEWO		DROGOWA	
Tytuł rysunku		PRZEKRÓJ NORMALNY		SKALA	
PRZEKRÓJ NORMALNY		PRZEKRÓJ NORMALNY		1:50	
DATA		03.2010		NO	
NO		2.5		NO	