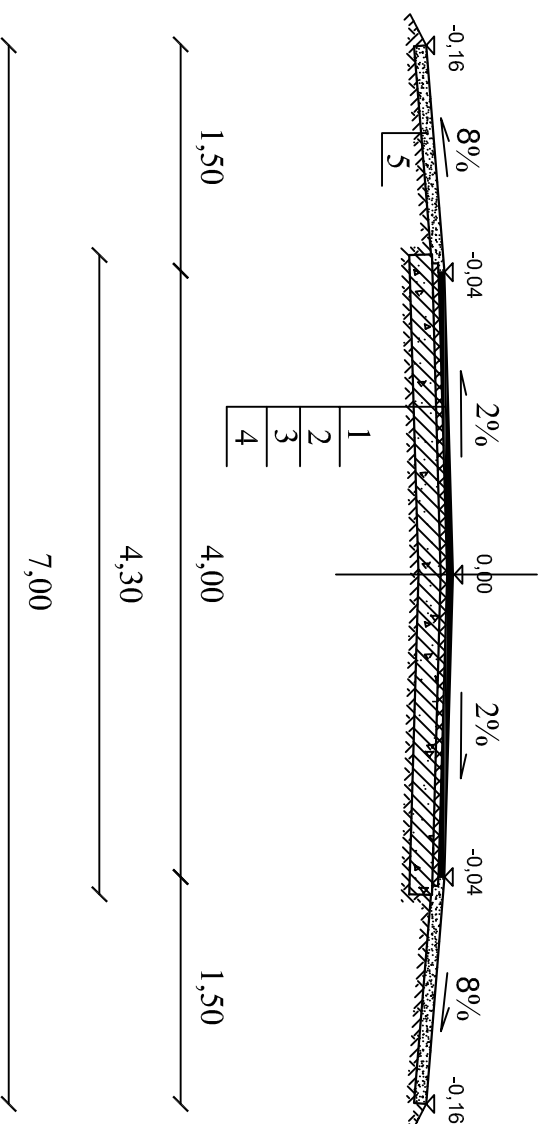


# PRZEKRÓJ NORMALNY Nr 1 odc. A-B

skala 1:50

km 0+000 - 0+035 ; 0+269 - 308 ; 0+368 - 0+483 ;  
0+955 - 1+000 ; 1+362 - 1+400 ; 1+485 - 1+500



## Oznaczenia:

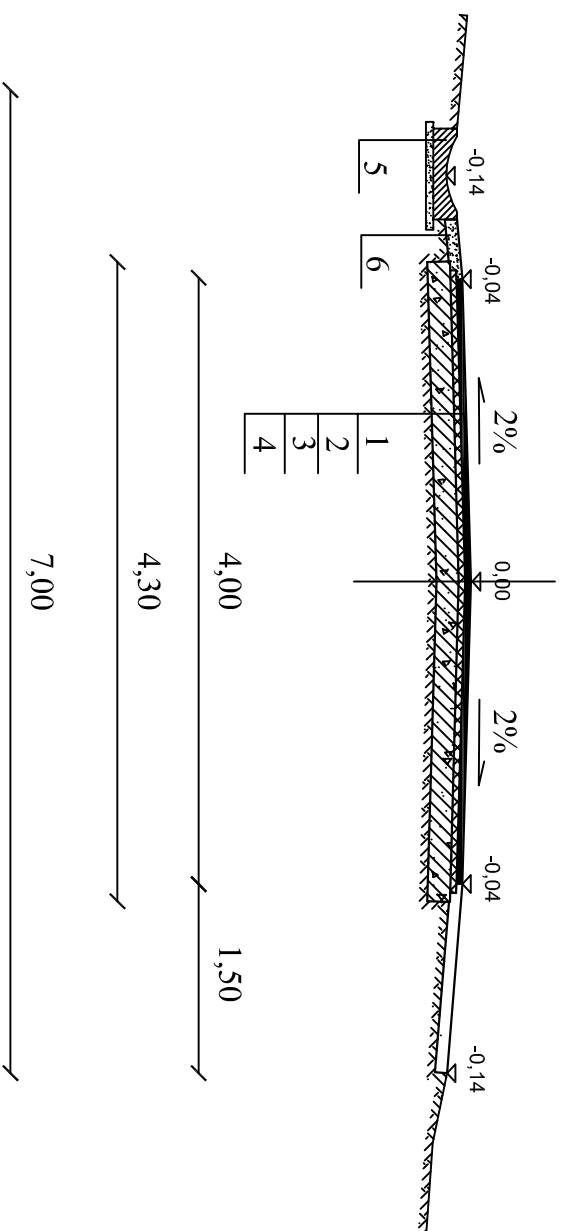
- 1 nawierzchnia z mieszanki mineralno-bitumicznej warstwa górna gr. 4 cm wg PN-S-96025
- 2 nawierzchnia z mieszanki mineralno-bitumicznej warstwa dolna gr. 4 cm wg PN-S-96025
- 3 stabilizacja gruntu cementem o wytrzymałości  $R_m=2,5$  MPa gr. 16 cm
- 4 istniejące podłoże gr. 15-20 cm
- 5 umocnienie poboczy pospółką gr. 8 cm

Opracował:

# PRZEKRÓJ NORMALNY Nr 2 odc. A-B

## skala 1:50

km 0+035 - 0+075 ; 0+539 - 0+568 ; 0+651 - 0+685



### Oznaczenia:

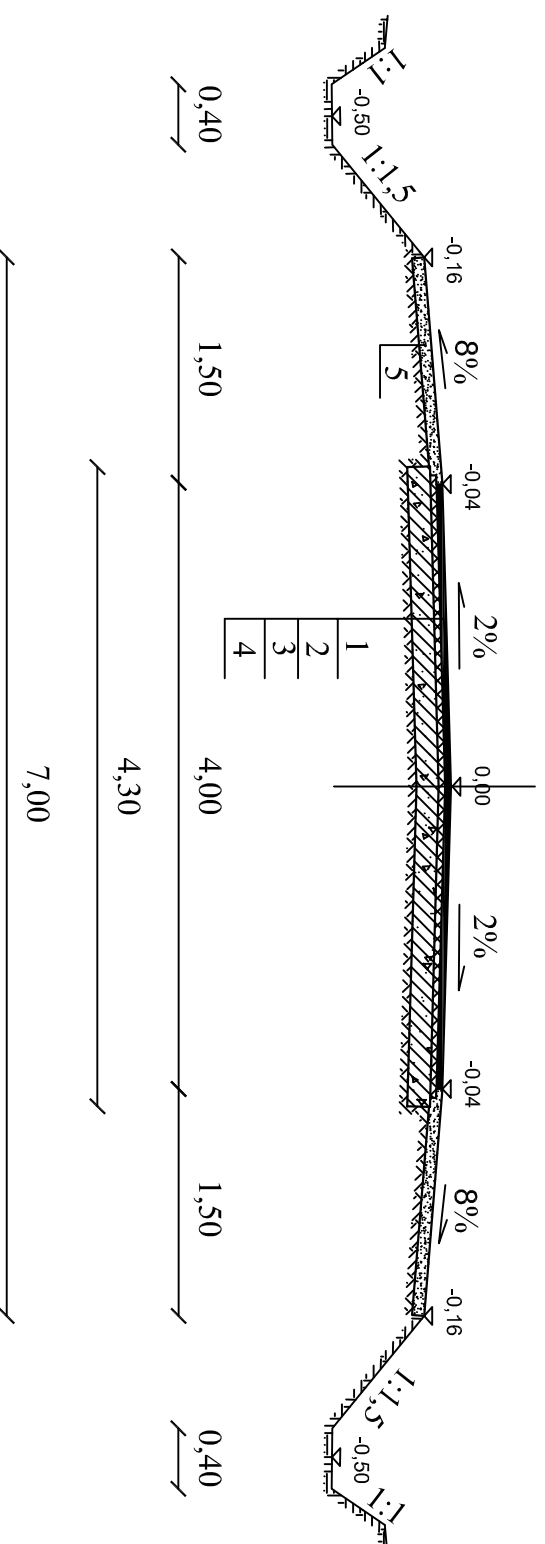
- 1 nawierzchnia z mieszanki mineralno-bitumicznej warstwa górna gr. 4 cm wg PN-S-96025
- 2 nawierzchnia z mieszanki mineralno-bitumicznej warstwa dolna gr. 4 cm wg PN-S-96025
- 3 stabilizacja gruntu cementem o wytrzymałości  $R_m=2,5$  MPa gr. 16 cm
- 4 istniejące podłoże gr. 15-20 cm
- 5 ściek na betonle B-10 gr. 5 cm z elementów prefabrykowanych o wym. 0,50x0,60x0,15
- 6 umocnienie poboczy pospółką gr. 8 cm

Opracował:

# PRZEKRÓJ NORMALNY Nr 5 odc. A-B

## skala 1:50

km 0+867 - 0+955 ; 1+326,90 - 1+362



### Oznaczenia:

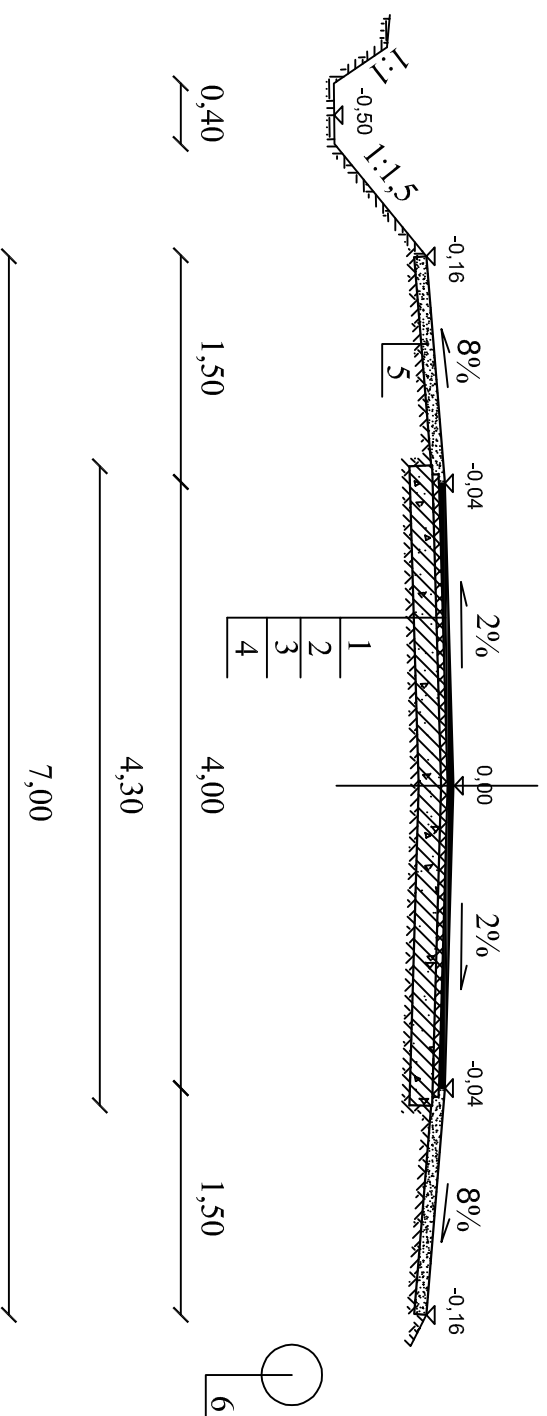
- 1 nawierzchnia z mieszanki mineralno-bitumicznej warstwa górna gr. 4 cm wg PN-S-96025
- 2 nawierzchnia z mieszanki mineralno-bitumicznej warstwa dolna gr. 4 cm wg PN-S-96025
- 3 stabilizacja gruntu cementem o wytrzymałości  $R_m=2,5$  MPa gr. 16 cm
- 4 istniejące podłoże gr. 15-20 cm
- 5 umocnienie poboczy pospółką gr. 8 cm

Opracował:

# PRZEKRÓJ NORMALNY Nr 4 odc. A-B

## skala 1:50

### km 0+770 - 0+867



### Oznaczenia:

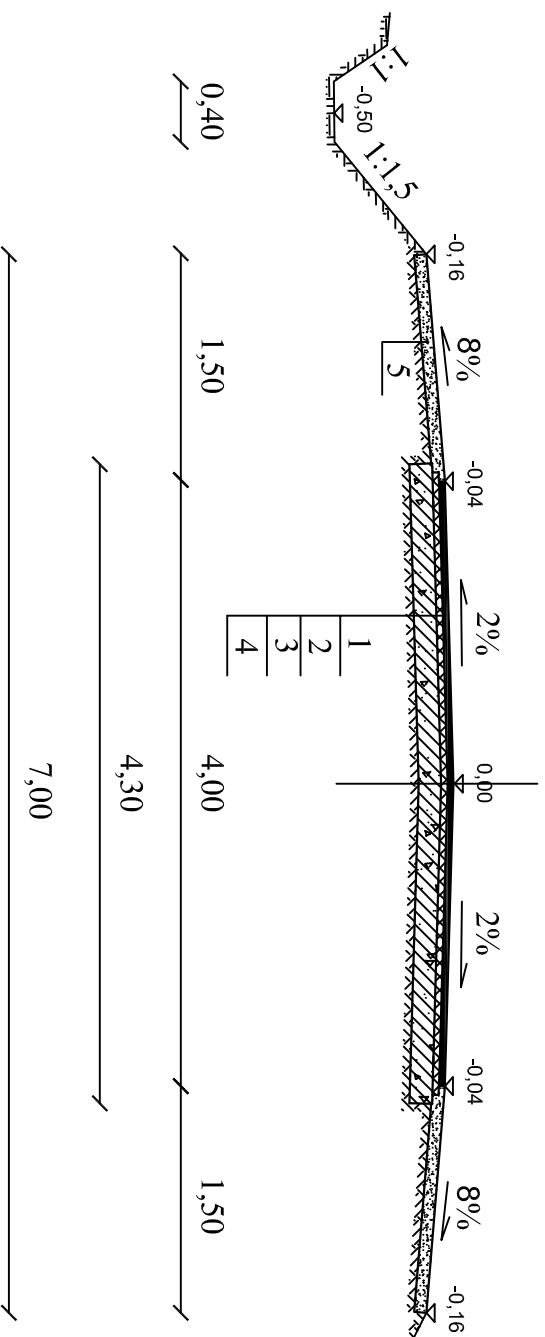
- 1 nawierzchnia z mieszanki mineralno-bitumicznej warstwa górna gr. 4 cm wg PN-S-96025
- 2 nawierzchnia z mieszanki mineralno-bitumicznej warstwa dolna gr. 4 cm wg PN-S-96025
- 3 stabilizacja gruntu cementem o wytrzymałości  $R_m=2,5$  MPa gr. 16 cm
- 4 istniejące podłoże gr. 15-20 cm
- 5 umocnienie poboczy pospółką gr. 8 cm
- 6 proj. kolektor z rur PCV  $\varnothing 400$  mm

Opracował:

# PRZEKRÓJ NORMALNY Nr 3 odc. A-B

skala 1:50

km 0+075 - 0+269 ; 0+308 - 0+368 ; 0+483 -  
0+525 ; 0+568 - 0+651 ; 0+685 - 0+770 ; 1+000 -  
1+326,90 ; 1+400 - 1+485



## Oznaczenia:

- 1 nawierzchnia z mieszanki mineralno-bitumicznej warstwa górna gr. 4 cm wg PN-S-96025
- 2 nawierzchnia z mieszanki mineralno-bitumicznej warstwa dolna gr. 4 cm wg PN-S-96025
- 3 stabilizacja gruntu cementem o wytrzymałości  $R_m=2,5$  MPa gr. 16 cm
- 4 istniejące podłoże gr. 15-20 cm
- 5 umocnienie poboczy pospółką gr. 8 cm

Opracował: