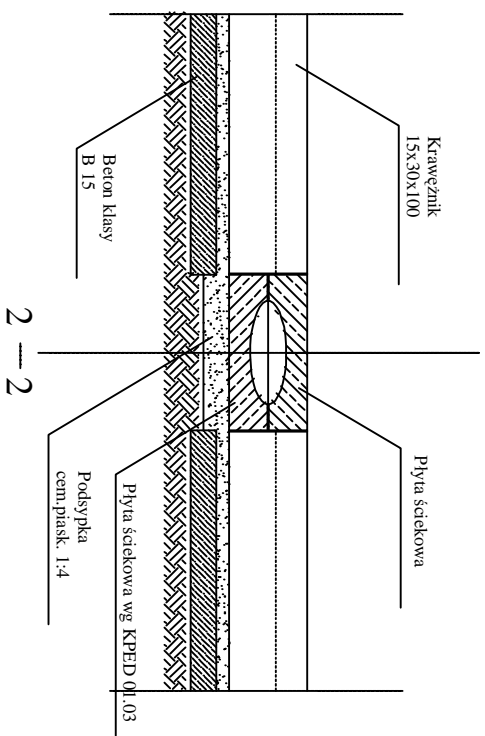
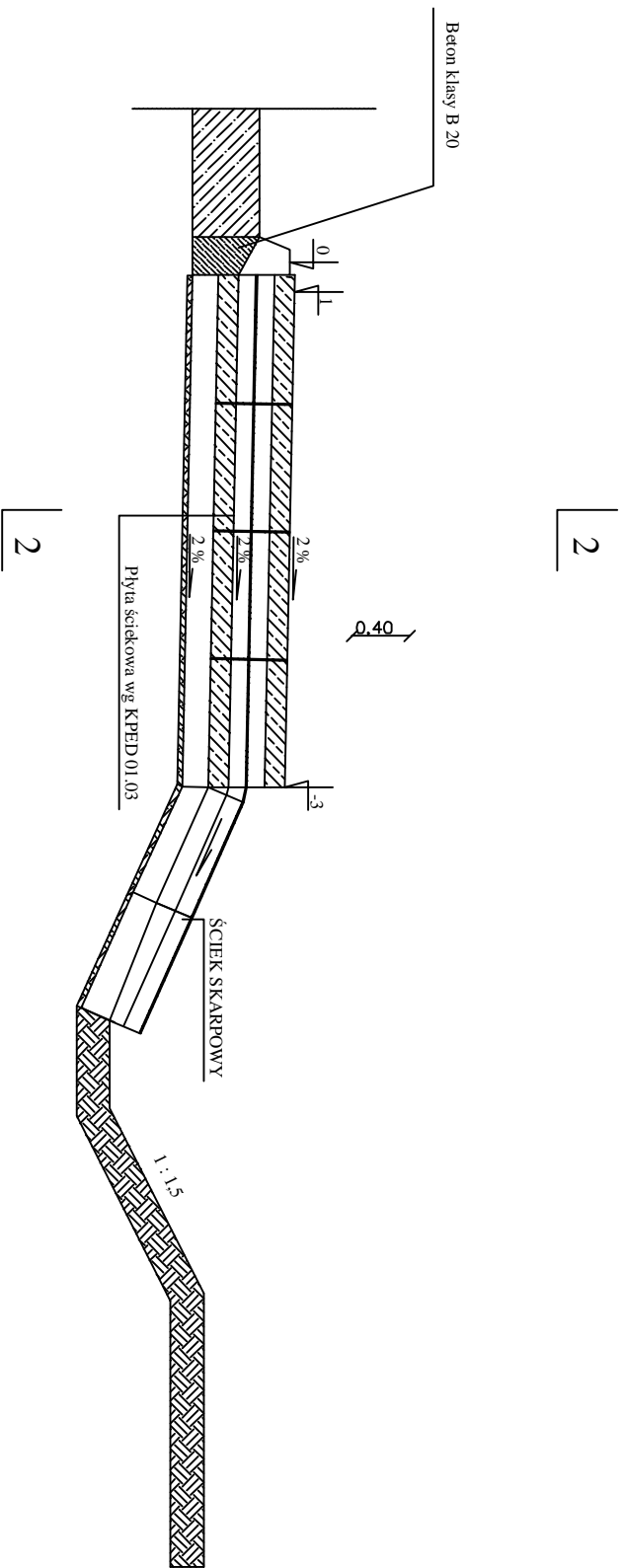
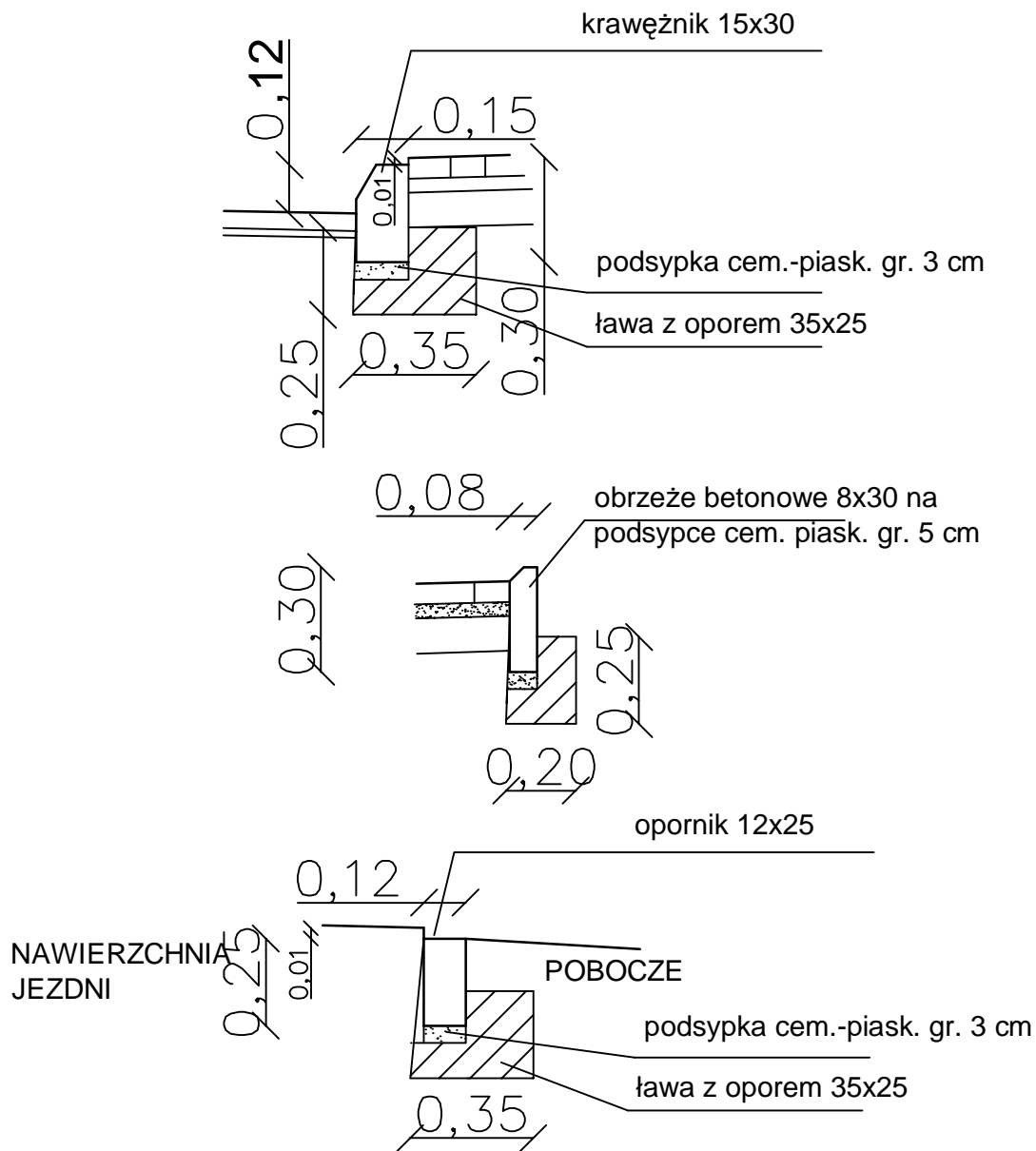


# PREFABRYKOWANY ŚCIEK PODCHODNIKOWY 'KORYTKOWY PRZEKRÓJ PODŁUŻNY



NAZWA UMIEJĘTNOŚCI				HARMONIA	
Odnowa miejscowości Nacpolsk i Żukowo poprzez budowę chodników				DROGOWA	
INWESTOR				SKALA	
GMINA NARUSZEWO 09 - 152 NARUSZEWO				1:50	
TYTUŁ ARCHIWISZ				DATA	
PREFABRYKOWANY ŚCIEK PODCHODNIKOWY wg KPED 01.31				03.2010	
PROJEKTOWAŁ		NADZOROWAŁ		WYKONAŁ	
Zygmunt Mierzwił		WZDp 87/98		Zygmunt Mierzwił	
OPRACOWAŁ		NADZOROWAŁ		WYKONAŁ	
M. Paweł Szymański		7342/Ce-2092		M. Paweł Szymański	
WYKONAŁ		NADZOROWAŁ		WYKONAŁ	
Agnieszka Zdobych		Agnieszka Zdobych		Agnieszka Zdobych	
6.1					

# SZCZEGÓŁY



NAZWA INWESTYCJI:

Odnowa miejscowości Nacpolsk i Żukowo  
poprzez budowę chodników

INWESTOR:

GMINA NARUSZEWO  
09 - 152 NARUSZEWO

BRANZA:

DROGOWA

TYTUŁ RYSUNKU:

PREFABRYKOWANY ŚCIEK PODCHODNIKOWY  
wg KPED 01.31

SKALA:

1:20

DATA:

03.2010

PROJEKTOWAŁ:

Zygmunt Wierzbicki

NR UPRAWNIENI:

WZDP 677/66

PODPIS:

OPRACOWAŁ:

inż. Paweł Szymański

NR UPRAWNIENI:

7342/Cie-20/02

PODPIS:

WSPÓŁPRACA:

Anna Zochowska

NR UPRAWNIENI:

PODPIS:

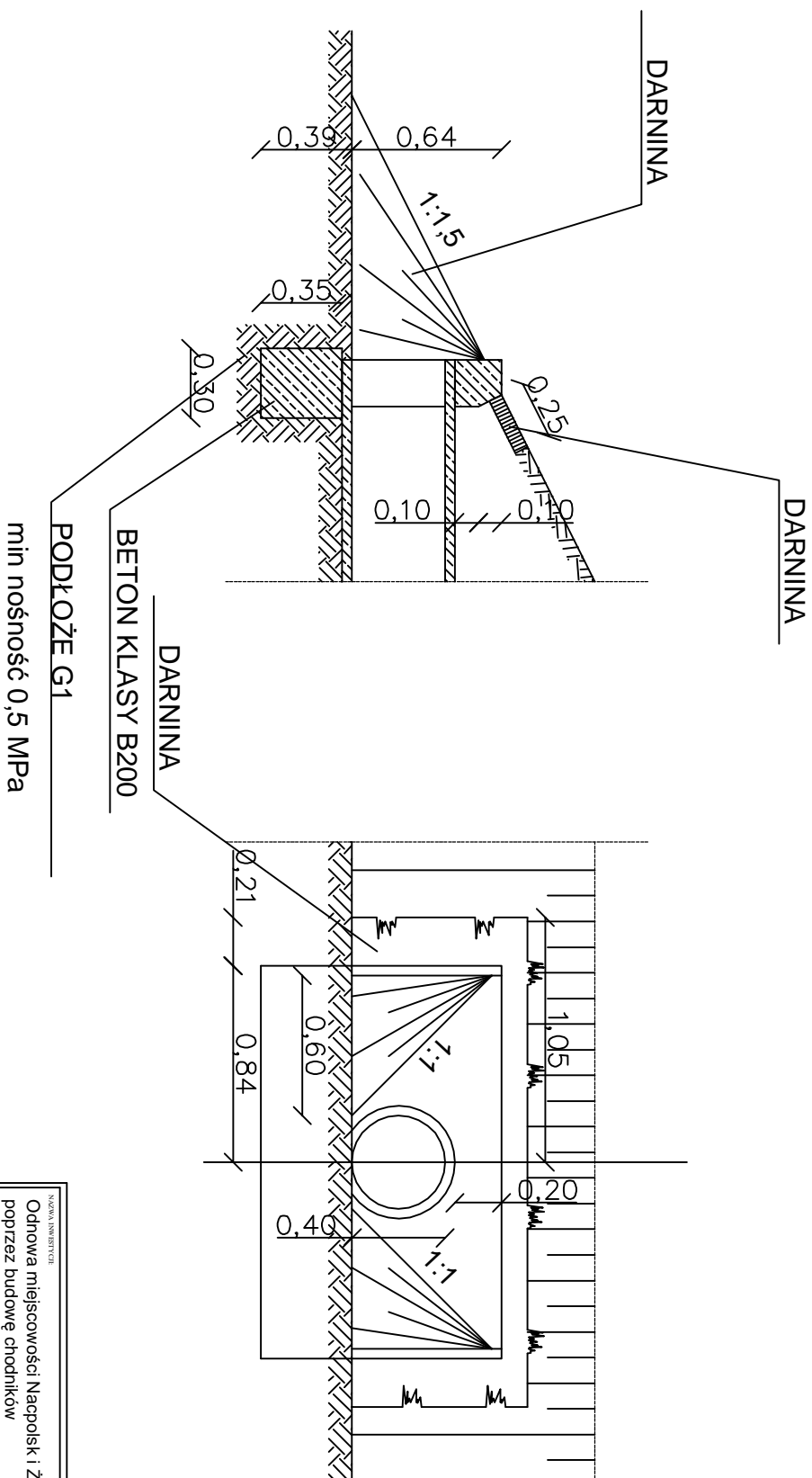
Rys.

6.3

# ŚCIANKOWE ZAKOŃCZENIE PRZEPUSTU

PRZEKRÓJ PODŁUŻNY

WIDOK OD CZOŁA



min nośność 0,5 MPa

NAZWA INSTYTUTU		SKALA	
GMINA NARUSZEWO		1:20	
INWESTOR		TYTUŁ	
09 - 152 NARUSZEWO		ŚCIANKOWE ZAKOŃCZENIE PRZEPUSTU	
PROJEKTANT		WYKONAWCA	
Zygmunt Mierzwałd		WZDp 877/98	
INŻYNIER		INŻYNIER	
mgr Paweł Szymański		7342/Cz. 20/92	
INŻYNIER		INŻYNIER	
Anna Zdobycha			
INŻYNIER		INŻYNIER	
		6.2	