

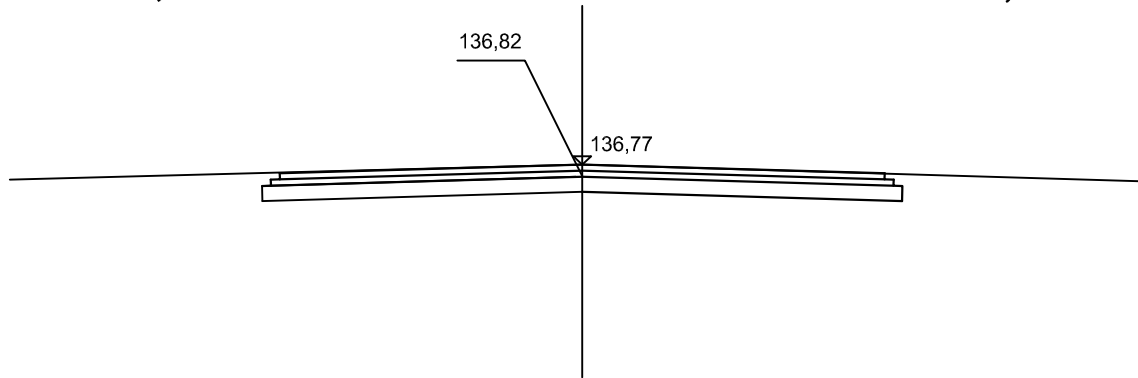
0+000

$W=0,74 \text{ m}^2$

$N=0,00\text{m}^2$

$S_w =0,00\text{m}$

$S_n=0,00\text{m}$



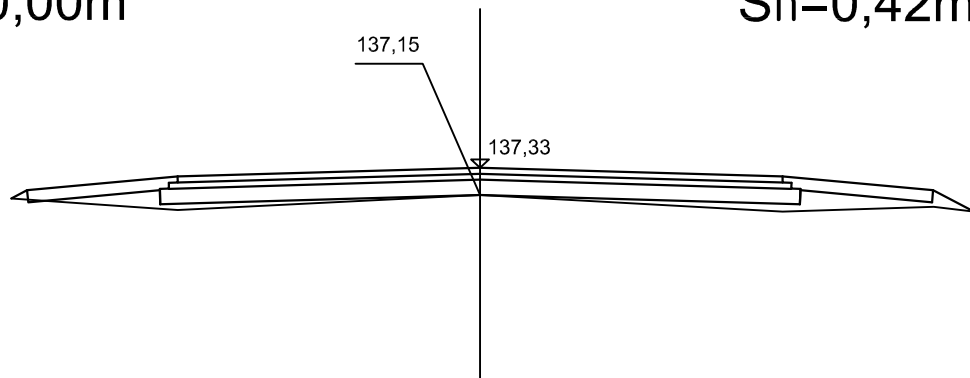
0+055,38

$W=0,00 \text{ m}^2$

$N=0,24\text{m}^2$

$S_w =0,00\text{m}$

$S_n=0,42\text{m}$



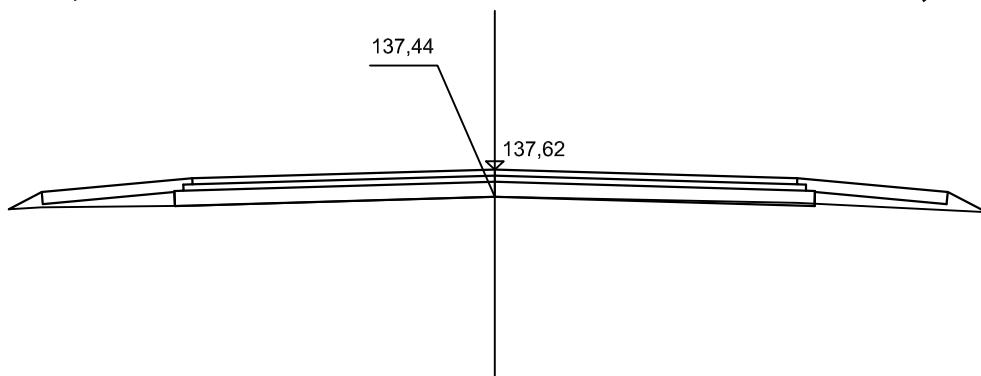
0+100

$W=0,00 \text{ m}^2$

$N=0,13\text{m}^2$

$S_w =0,00\text{m}$

$S_n=0,53\text{m}$



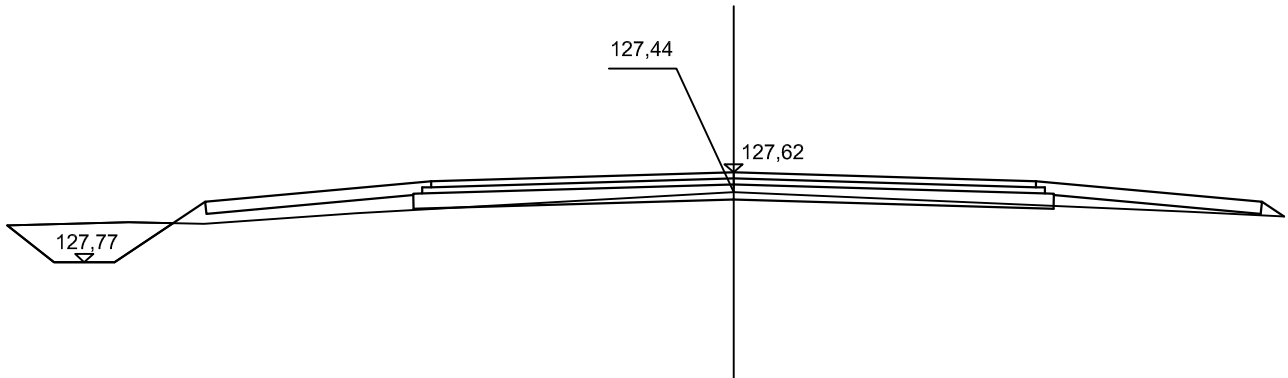
1+700

$W=0,28 \text{ m}^2$

$N=0,19\text{m}^2$

$S_w =0,47\text{m}$

$S_n=0,43\text{m}$



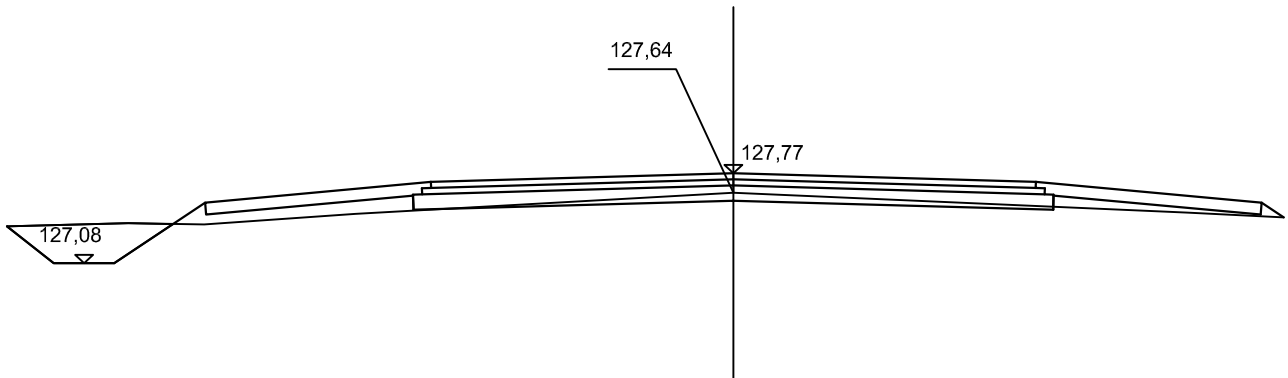
1+800

$W=0,31 \text{ m}^2$

$N=0,19\text{m}^2$

$S_w =0,47\text{m}$

$S_n=0,43\text{m}$



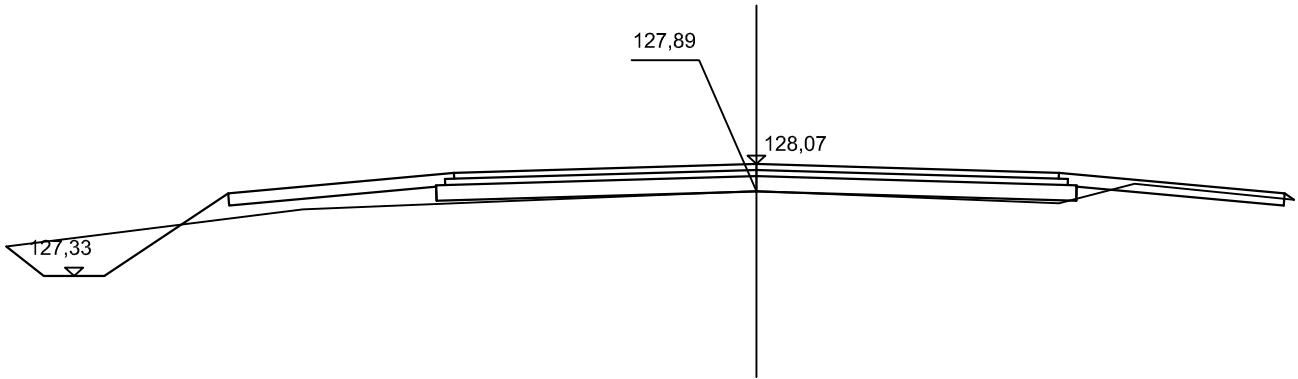
1+400

$W=0,25 \text{ m}^2$

$N=0,19\text{m}^2$

$S_w = 1,33\text{m}$

$S_n=0,44\text{m}$



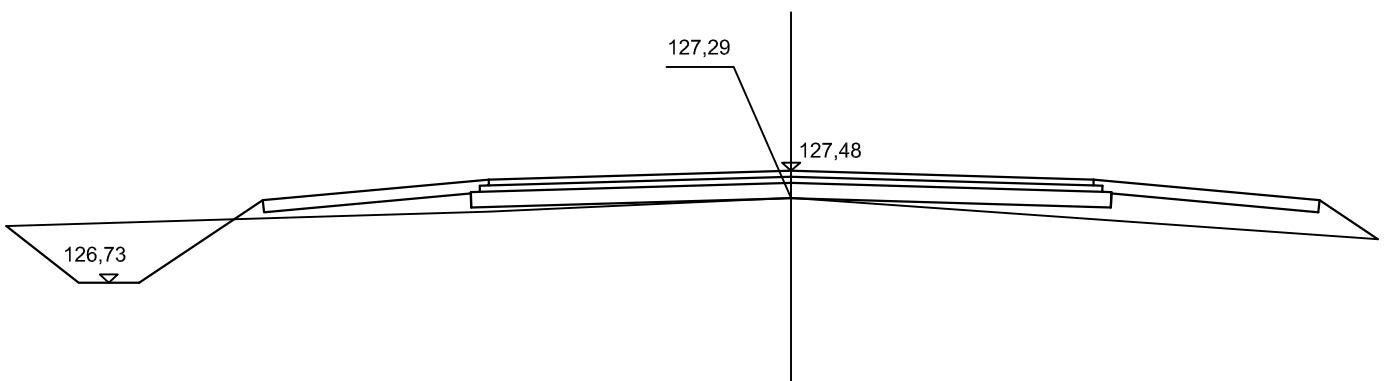
1+500

$W=0,37 \text{ m}^2$

$N=0,52\text{m}^2$

$S_w = 1,76\text{m}$

$S_n=0,69\text{m}$



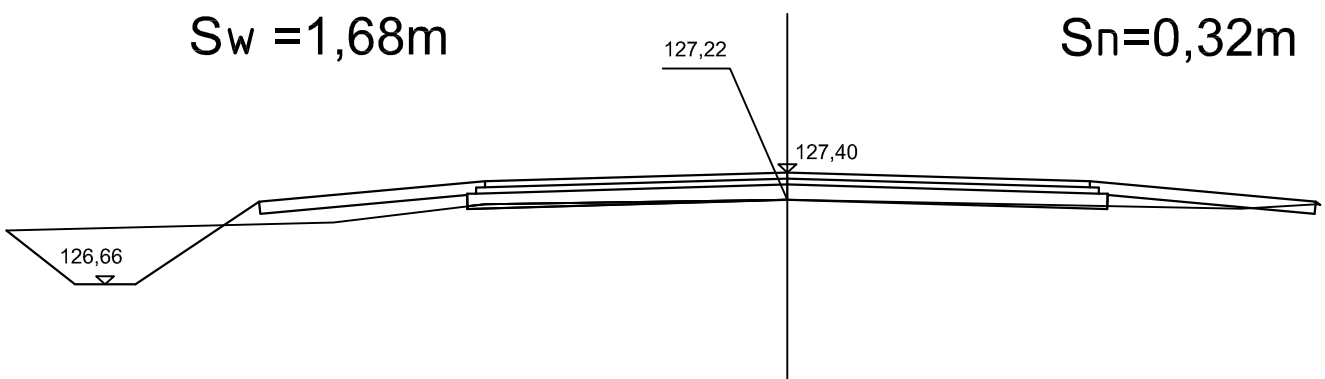
1+600

$W=0,42 \text{ m}^2$

$N=0,17\text{m}^2$

$S_w = 1,68\text{m}$

$S_n=0,32\text{m}$



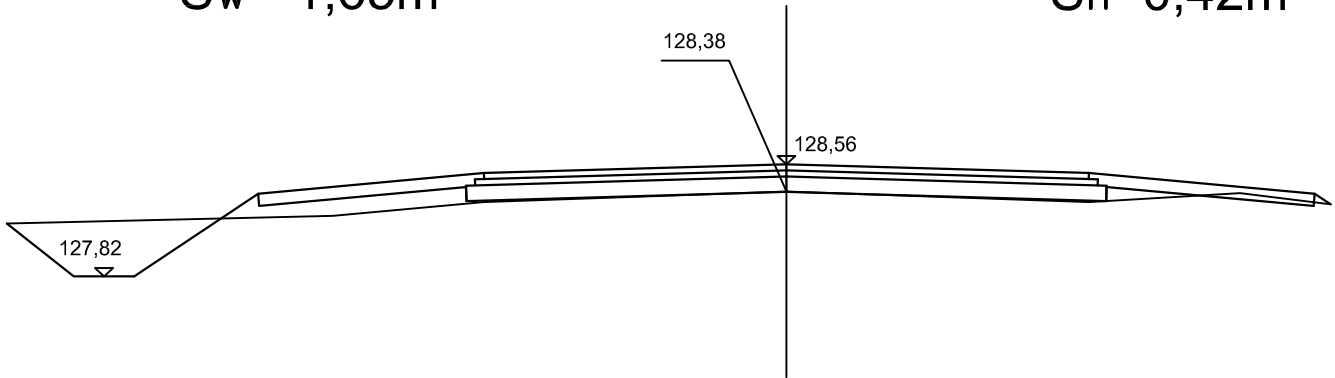
1+100

$W=0,35 \text{ m}^2$

$N=0,20\text{m}^2$

$S_w =1,65\text{m}$

$S_n=0,42\text{m}$



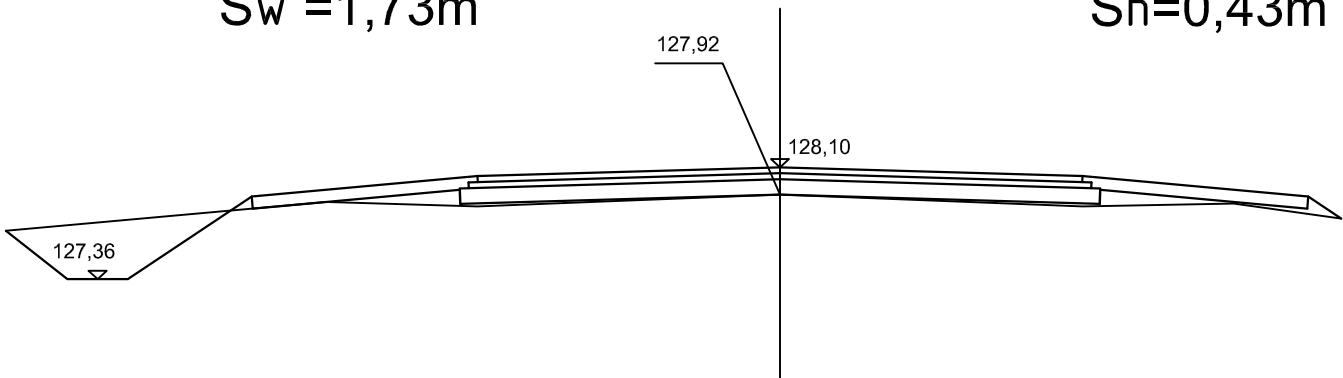
1+200

$W=0,35 \text{ m}^2$

$N=0,18\text{m}^2$

$S_w =1,73\text{m}$

$S_n=0,43\text{m}$



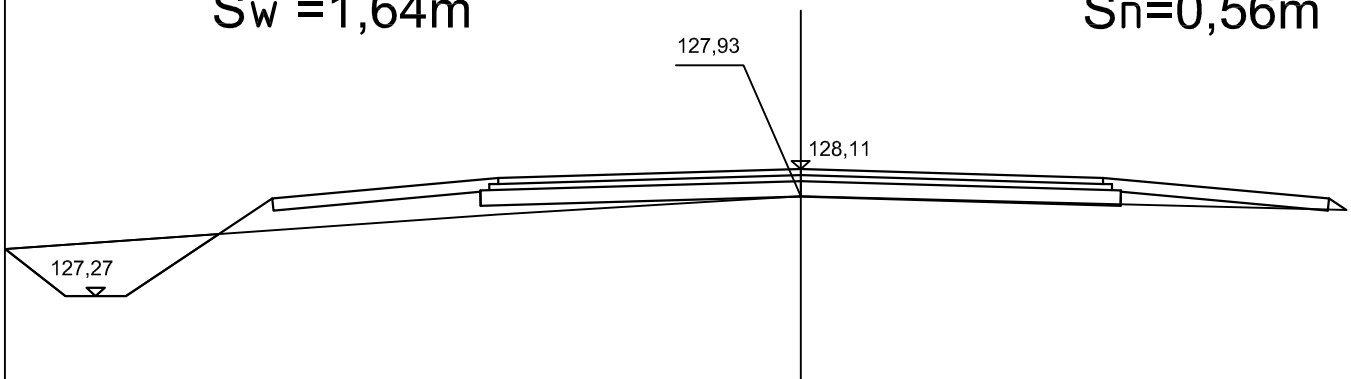
1+300

$W=0,31 \text{ m}^2$

$N=0,36\text{m}^2$

$S_w =1,64\text{m}$

$S_n=0,56\text{m}$



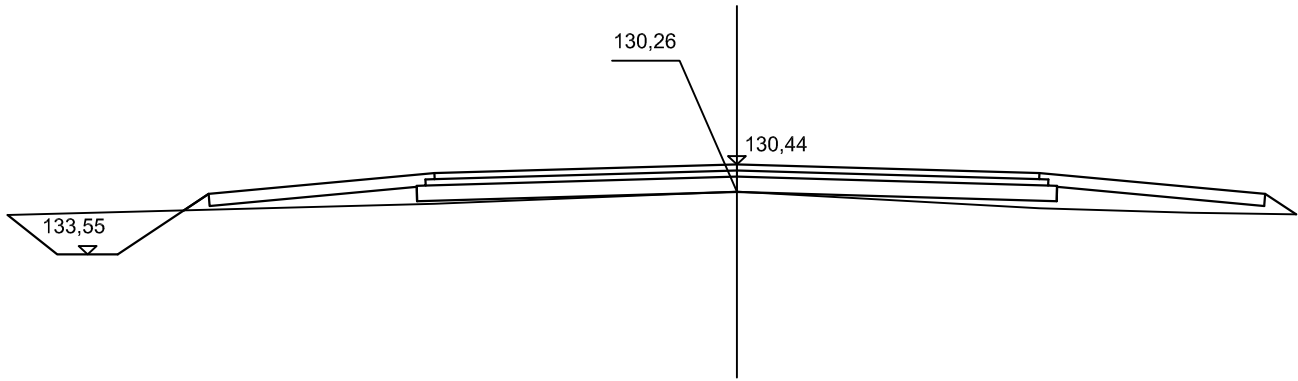
0+800

$W=0,21 \text{ m}^2$

$N=0,33 \text{ m}^2$

$S_w = 1,54 \text{ m}$

$S_n = 0,45 \text{ m}$



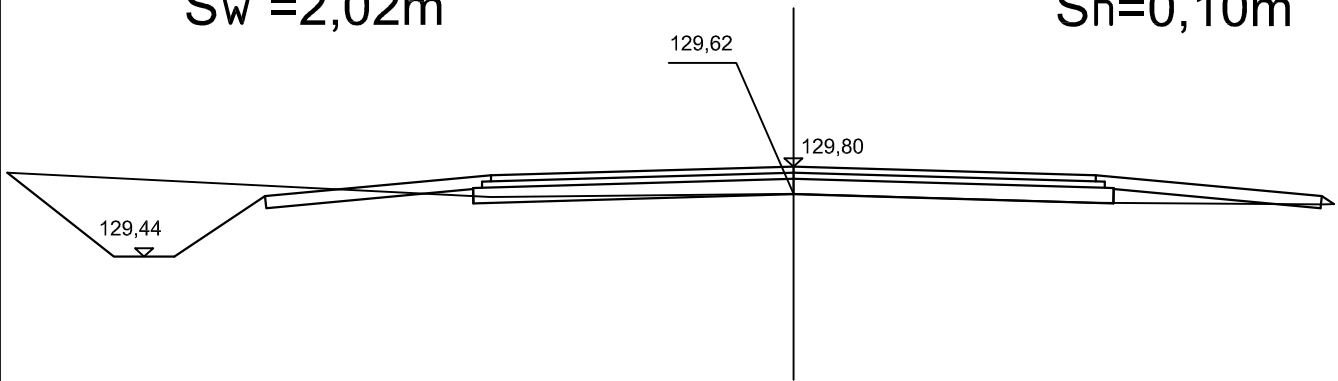
0+900

$W=0,68 \text{ m}^2$

$N=0,06 \text{ m}^2$

$S_w = 2,02 \text{ m}$

$S_n = 0,10 \text{ m}$



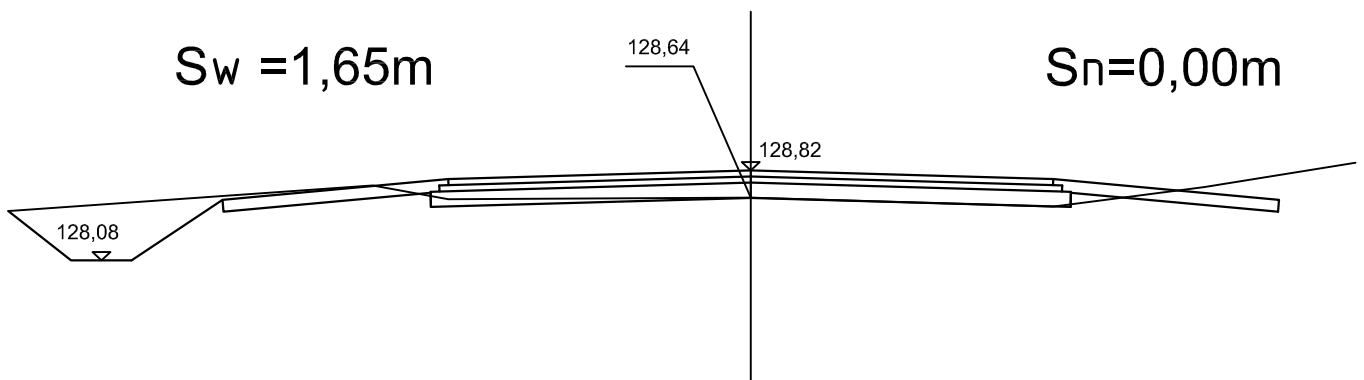
1+000

$W=0,57 \text{ m}^2$

$N=0,01 \text{ m}^2$

$S_w = 1,65 \text{ m}$

$S_n = 0,00 \text{ m}$



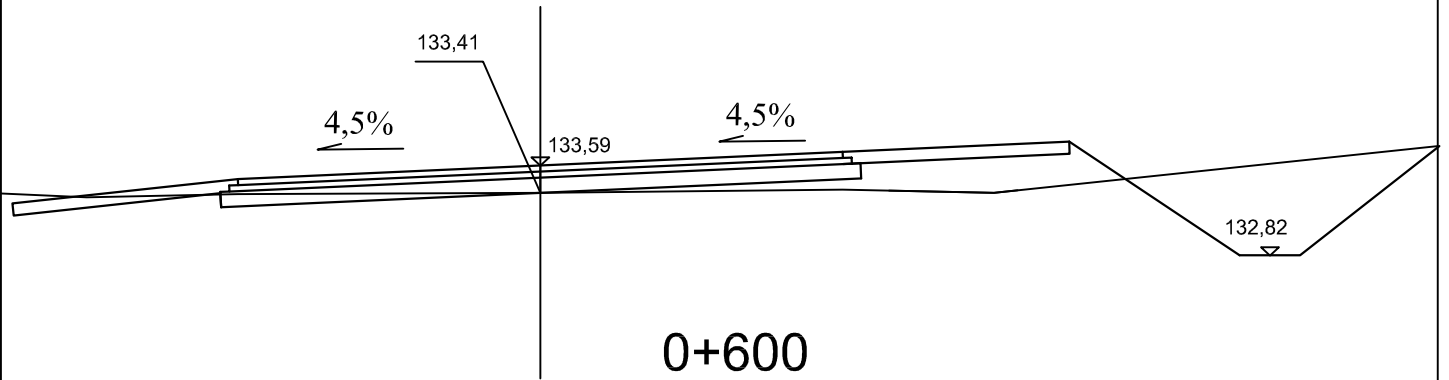
0+500

$W=0,91 \text{ m}^2$

$N=0,42 \text{ m}^2$

$S_w = 2,19 \text{ m}$

$S_n = 0,00 \text{ m}$



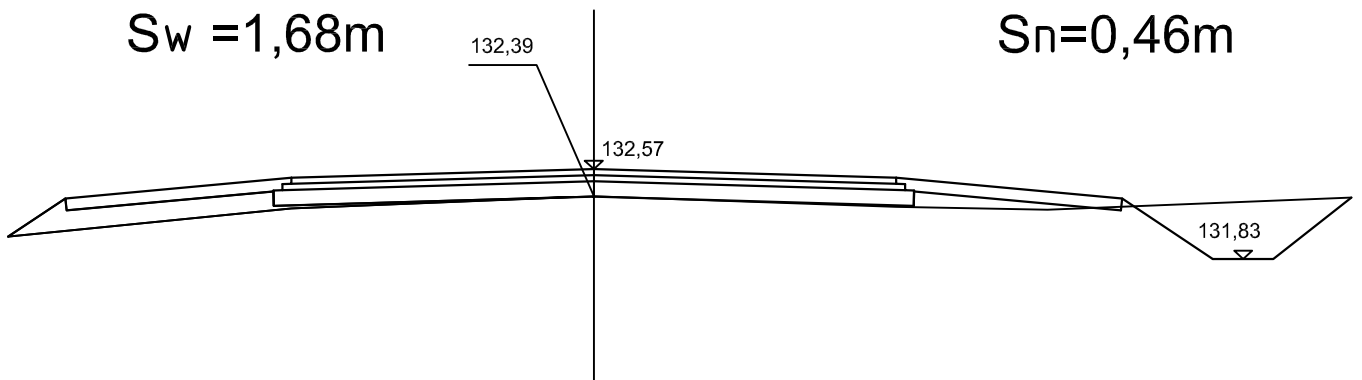
0+600

$W=0,34 \text{ m}^2$

$N=0,32 \text{ m}^2$

$S_w = 1,68 \text{ m}$

$S_n = 0,46 \text{ m}$



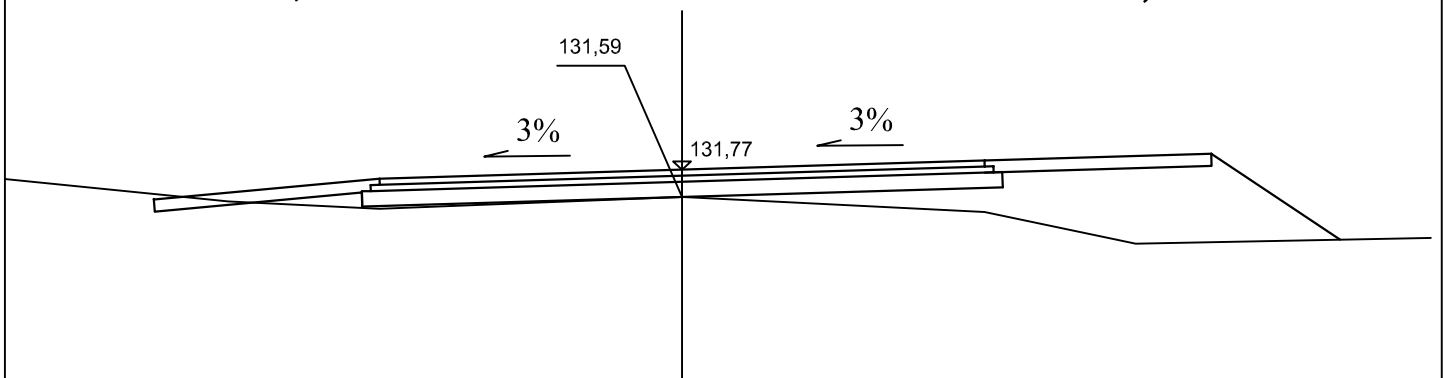
0+700

$W=0,00 \text{ m}^2$

$N=1,08 \text{ m}^2$

$S_w = 0,00 \text{ m}$

$S_n = 1,02 \text{ m}$



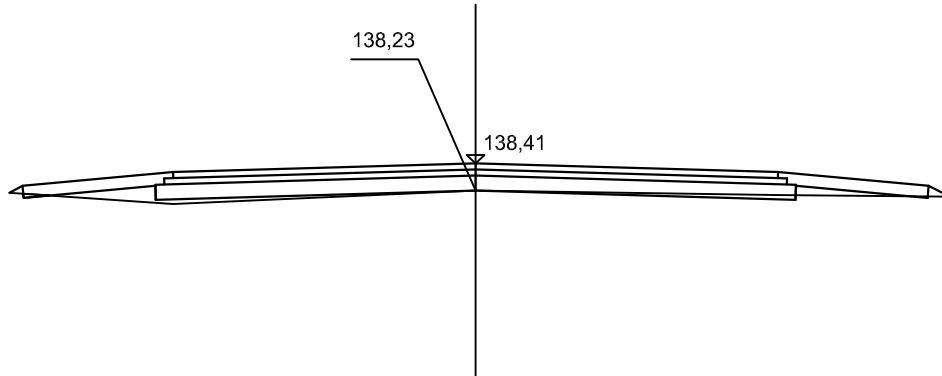
0+200

$W=0,09 \text{ m}^2$

$N=0,07 \text{ m}^2$

$S_w = 0,00 \text{ m}$

$S_n = 0,25 \text{ m}$



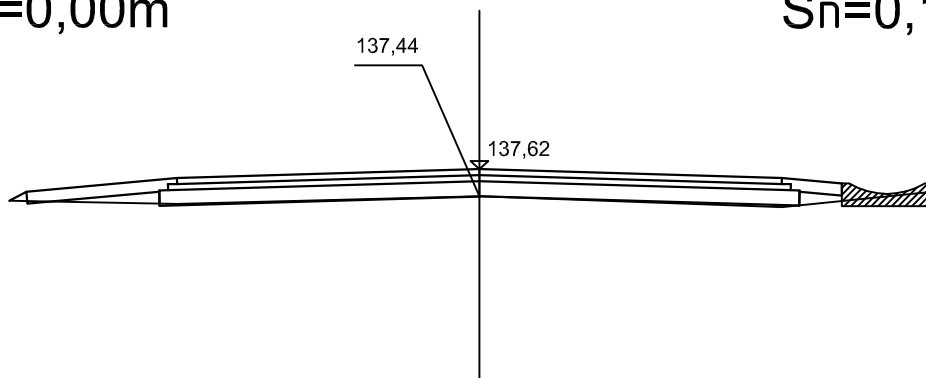
0+300

$W=0,27 \text{ m}^2$

$N=0,05 \text{ m}^2$

$S_w = 0,00 \text{ m}$

$S_n = 0,13 \text{ m}$



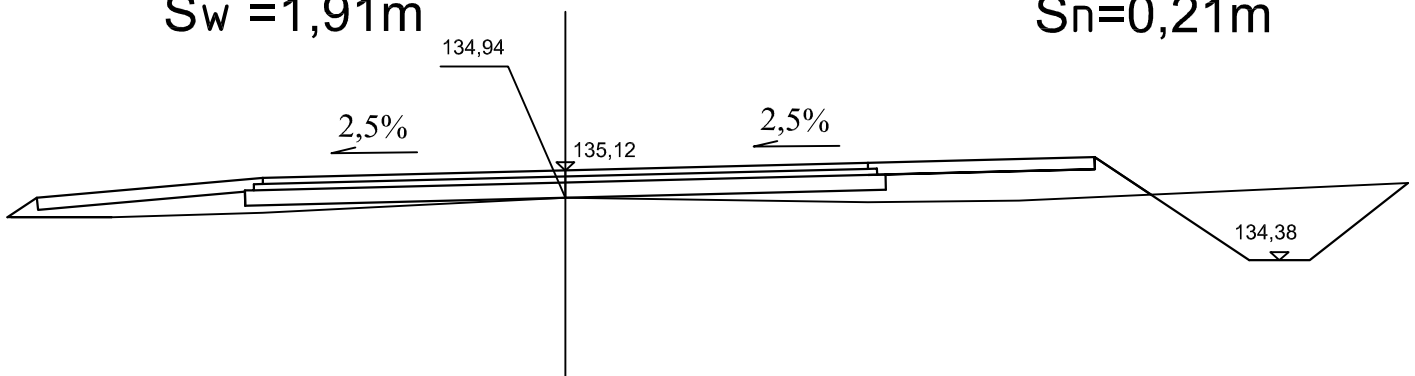
0+400

$W=0,49 \text{ m}^2$

$N=0,60 \text{ m}^2$

$S_w = 1,91 \text{ m}$

$S_n = 0,21 \text{ m}$



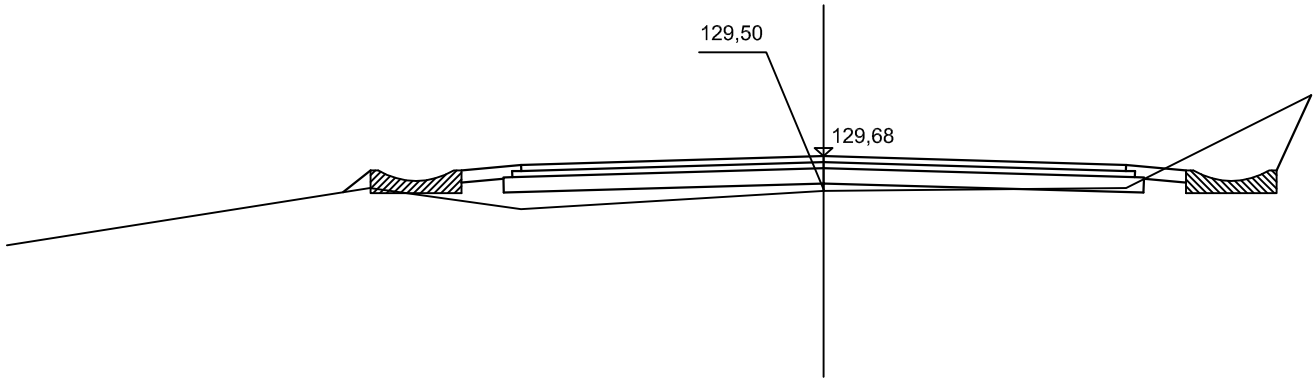
6+600

$W=0,32 \text{ m}^2$

$N=0,10 \text{ m}^2$

$S_w = 0,00 \text{ m}$

$S_n=0,00 \text{ m}$



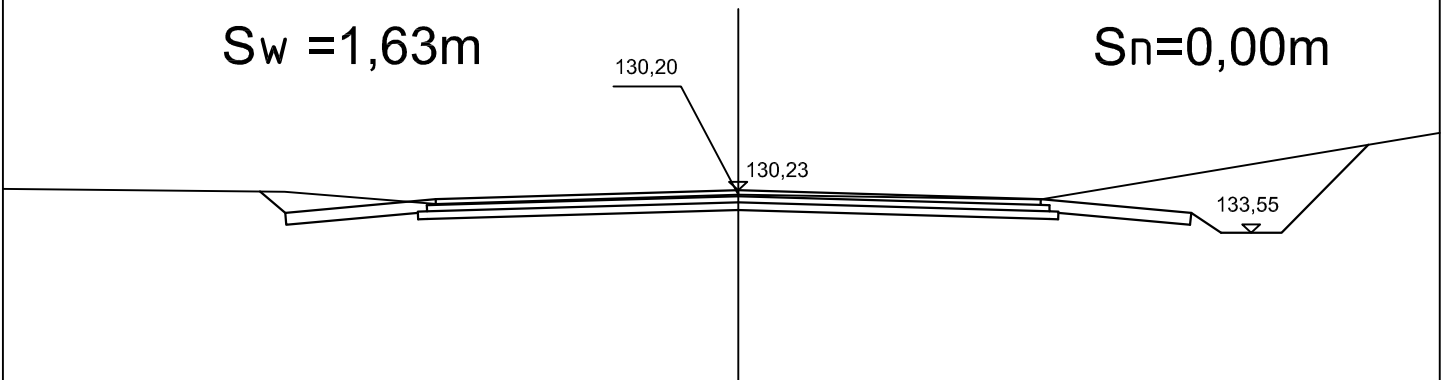
6+630

$W=1,67 \text{ m}^2$

$N=0,00 \text{ m}^2$

$S_w = 1,63 \text{ m}$

$S_n=0,00 \text{ m}$



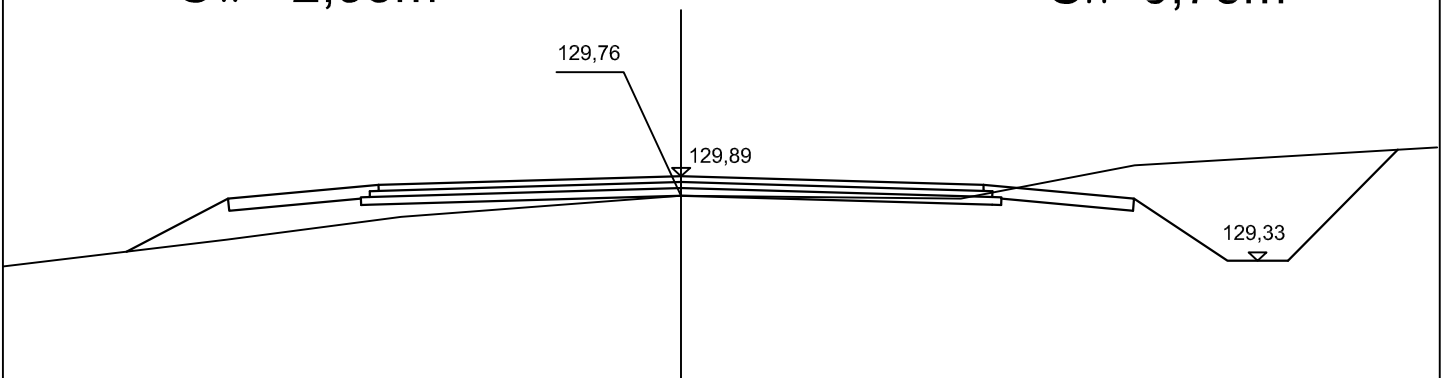
6+700

$W=1,43 \text{ m}^2$

$N=0,24 \text{ m}^2$

$S_w = 2,35 \text{ m}$

$S_n=0,75 \text{ m}$



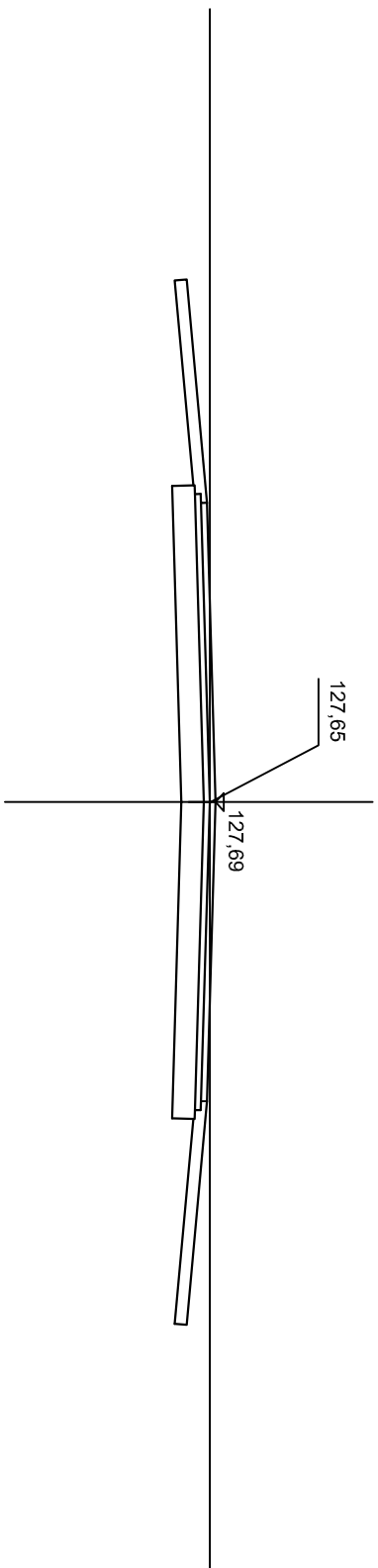
1+500

$W=0,28 \text{ m}^2$

$N=0,00 \text{ m}^2$

$S_w = 0,00 \text{ m}$

$S_n = 0,00 \text{ m}$



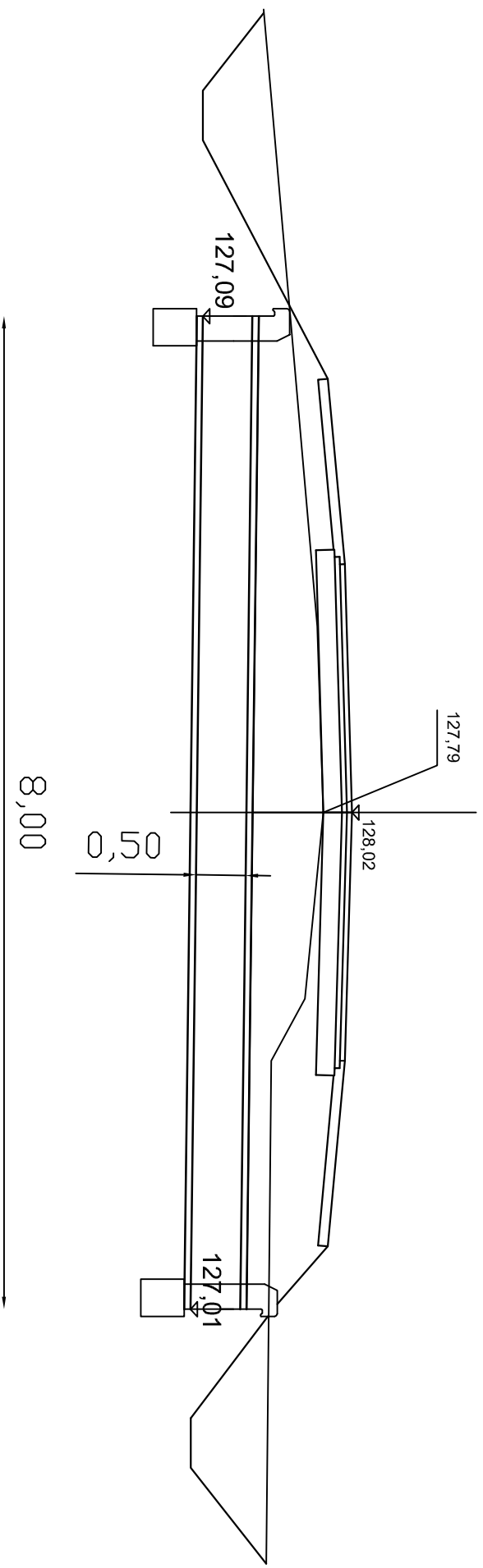
1+485

$W=0,26\text{ m}^2$

$N=1,42\text{ m}^2$

$S_w = 1,58\text{ m}$

$S_n = 1,76\text{ m}$



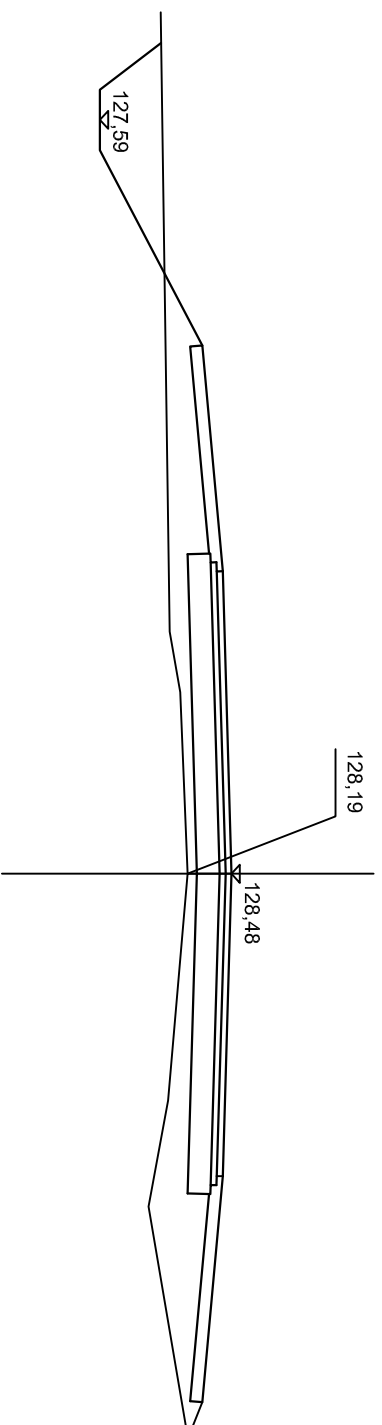
1+400

$W=0,43 \text{ m}^2$

$N=1,06 \text{ m}^2$

$S_w = 1,97 \text{ m}$

$S_n = 0,54 \text{ m}$



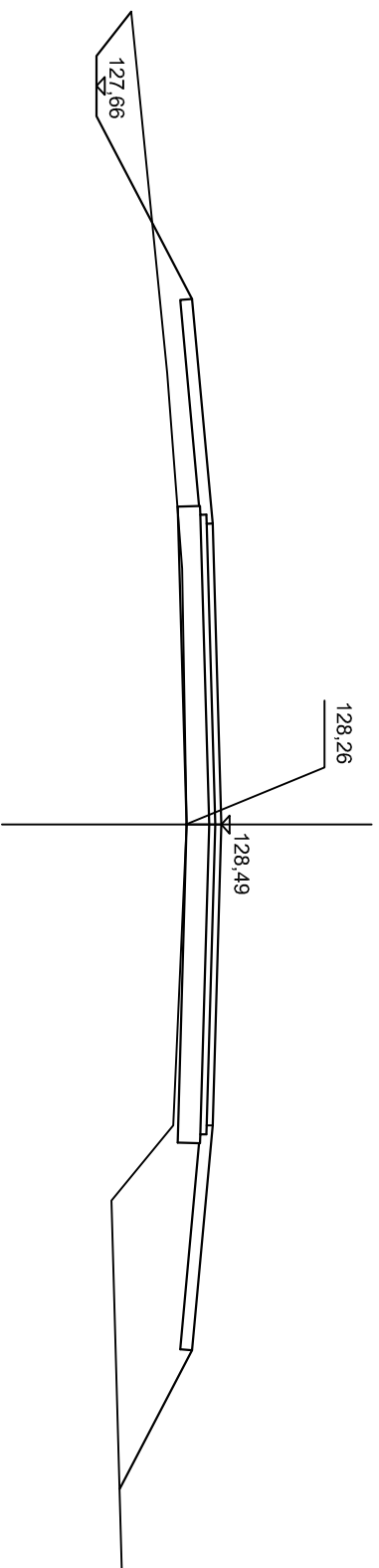
1+300

$W=0,25\text{ m}^2$

$N=1,16\text{ m}^2$

$S_w = 1,57\text{ m}$

$S_n = 1,61\text{ m}$



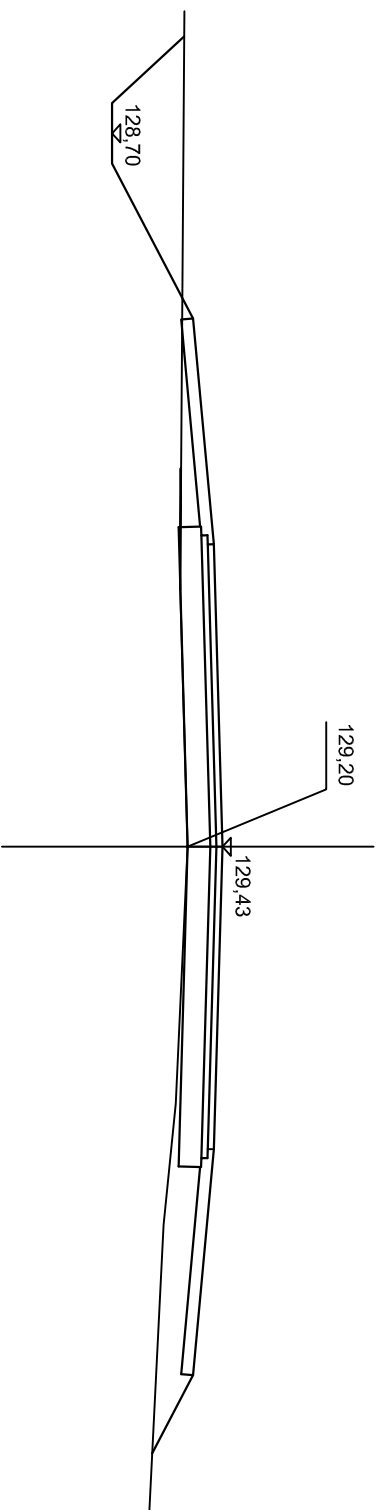
1+200

$$W=0,54 \text{ m}^2$$

$$N=0,45 \text{ m}^2$$

$$S_w = 2,17 \text{ m}$$

$$S_n = 0,58 \text{ m}$$



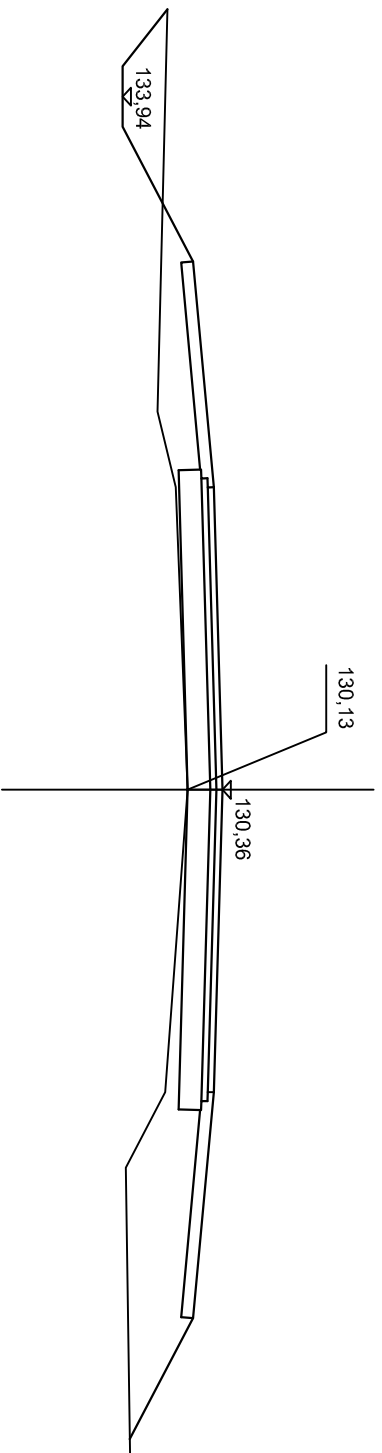
1+100

$W=0,23 \text{ m}^2$

$N=1,16 \text{ m}^2$

$S_w = 1,45 \text{ m}$

$S_n = 1,29 \text{ m}$



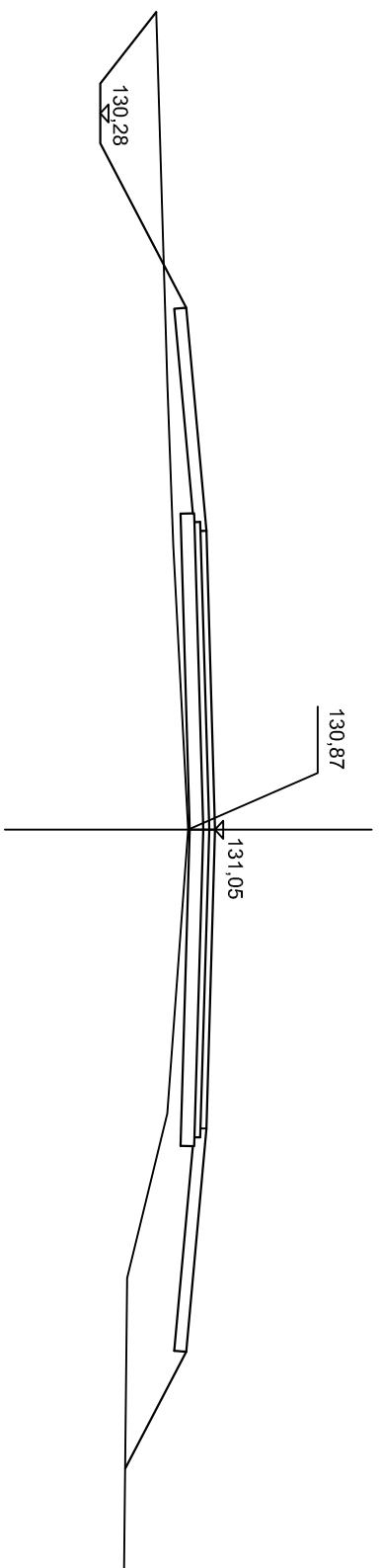
1+000

$W=0,41\text{ m}^2$

$N=0,94\text{ m}^2$

$S_w = 1,93\text{ m}$

$S_n = 0,88\text{ m}$



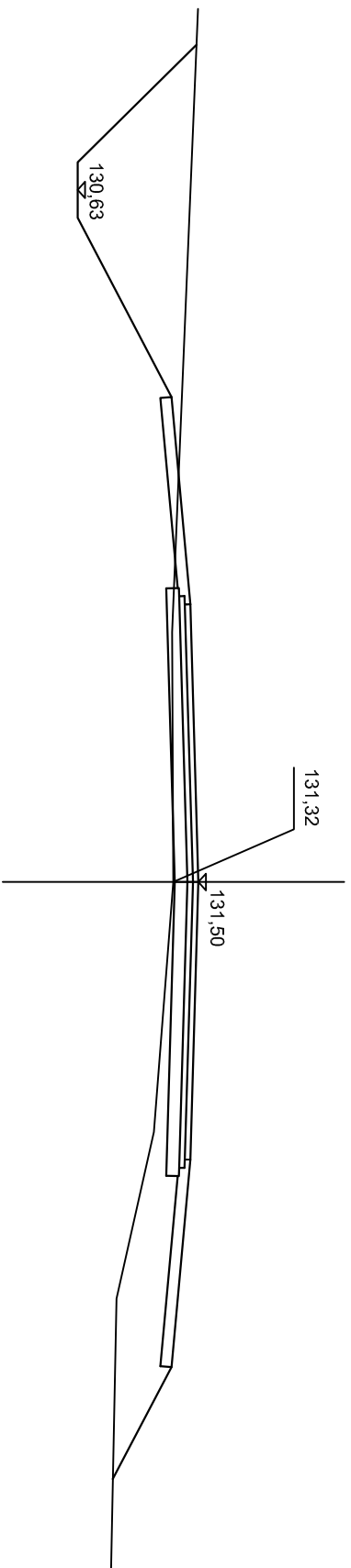
0+900

$$W=1,43 \text{ m}^2$$

$$S_w = 3,26 \text{ m}$$

$$N=0,74 \text{ m}^2$$

$$S_n = 0,91 \text{ m}$$



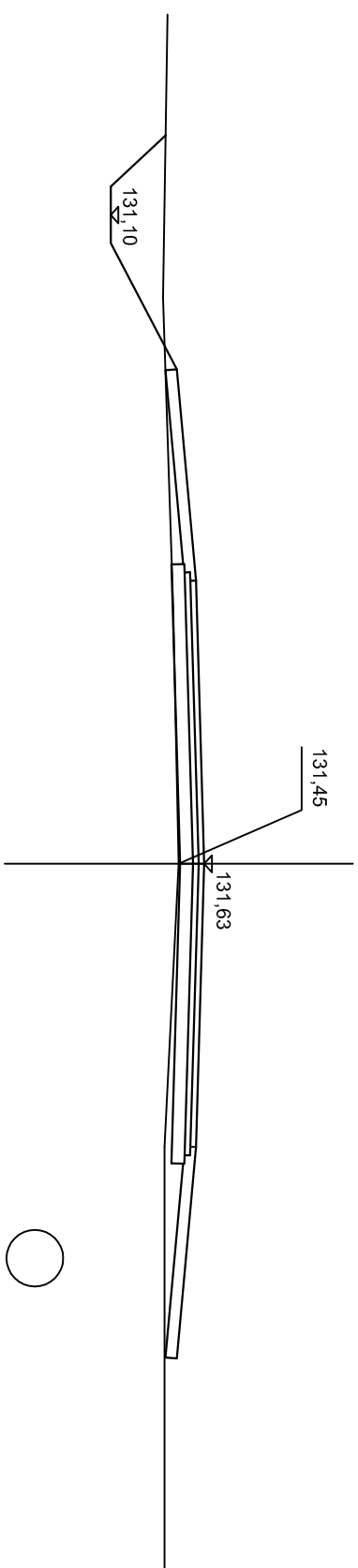
0+800

$$W=0,38 \text{ m}^2$$

$$S_w = 1,85 \text{ m}$$

$$N=0,13 \text{ m}^2$$

$$S_n=0,46 \text{ m}$$



Proj. kolekt.
z rur \varnothing 40

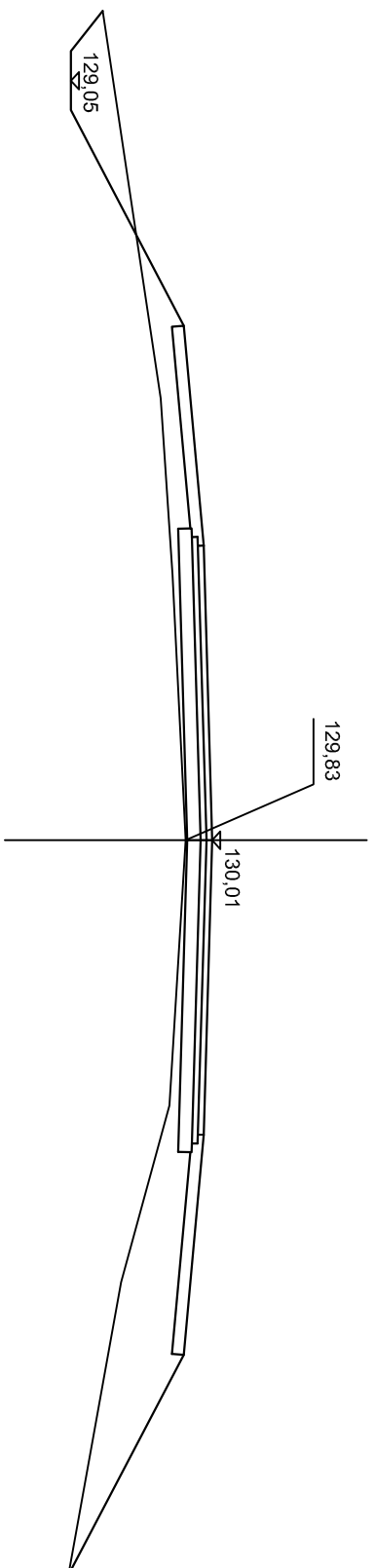
0+700

$W=0,29\text{ m}^2$

$N=1,29\text{ m}^2$

$S_w = 1,70\text{ m}$

$S_n = 2,38\text{ m}$



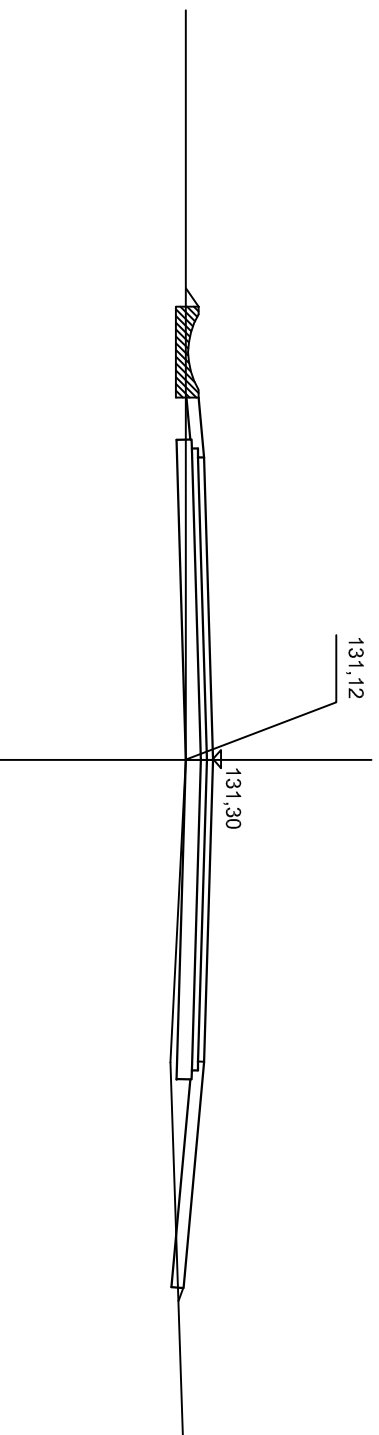
0+660

$W=0,07 \text{ m}^2$

$N=0,23 \text{ m}^2$

$S_w = 0,00 \text{ m}$

$S_n = 0,07 \text{ m}$



0+500

$W=0,74 \text{ m}^2$

$N=0,61 \text{ m}^2$

$S_w = 2,02 \text{ m}$

$S_n = 0,71 \text{ m}$

132,12

132,30

131,63

0+550

$W=0,34 \text{ m}^2$

$N=0,31 \text{ m}^2$

$S_w = 0,00 \text{ m}$

$S_n = 0,35 \text{ m}$

131,37

131,42

0+600

$W=0,56 \text{ m}^2$

$N=0,11 \text{ m}^2$

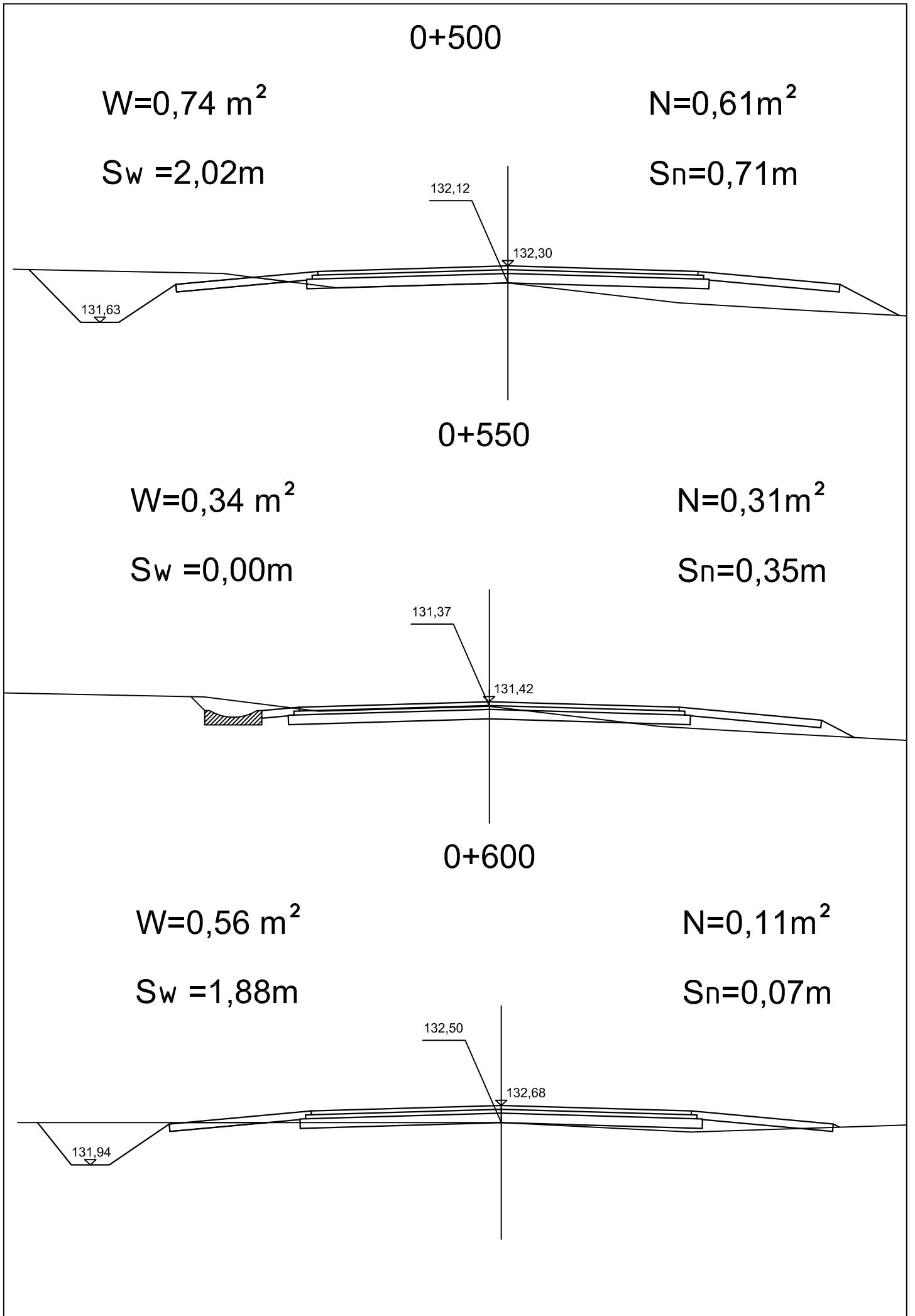
$S_w = 1,88 \text{ m}$

$S_n = 0,07 \text{ m}$

132,50

132,68

131,94



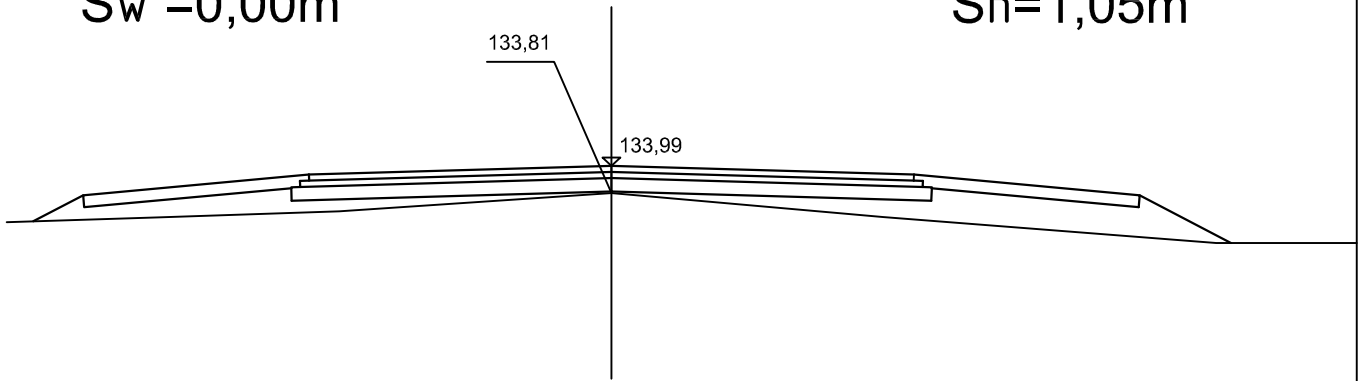
0+300

$W=0,00 \text{ m}^2$

$N=0,83\text{m}^2$

$S_w =0,00\text{m}$

$S_n=1,05\text{m}$



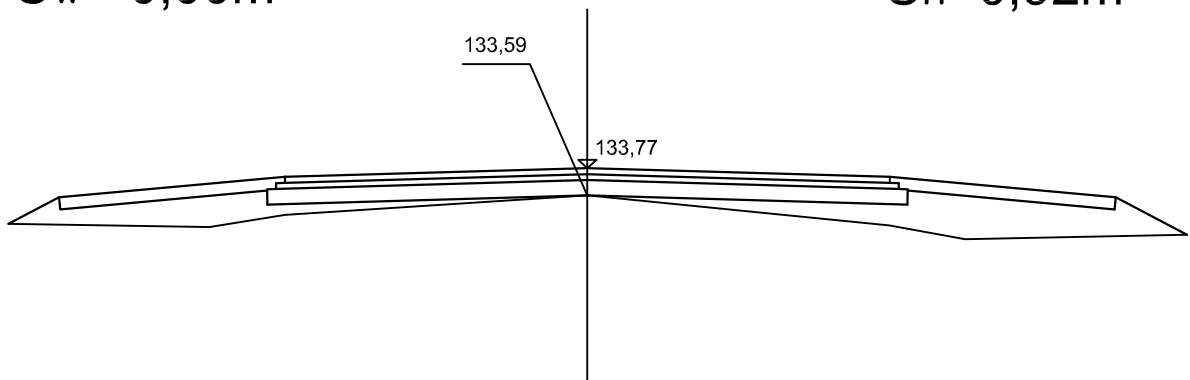
0+400

$W=0,00 \text{ m}^2$

$N=0,89\text{m}^2$

$S_w =0,00\text{m}$

$S_n=0,92\text{m}$



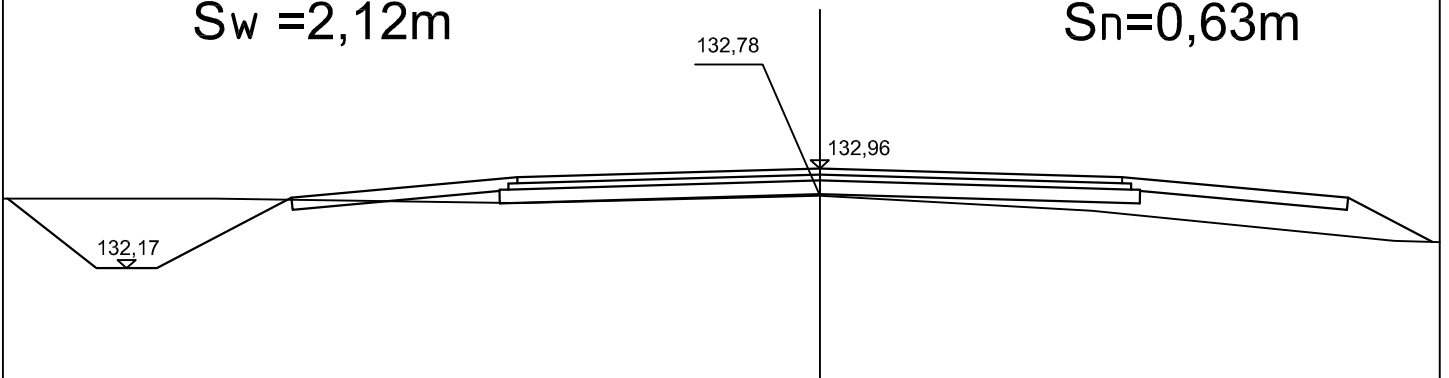
0+483

$W=0,51 \text{ m}^2$

$N=0,42\text{m}^2$

$S_w =2,12\text{m}$

$S_n=0,63\text{m}$



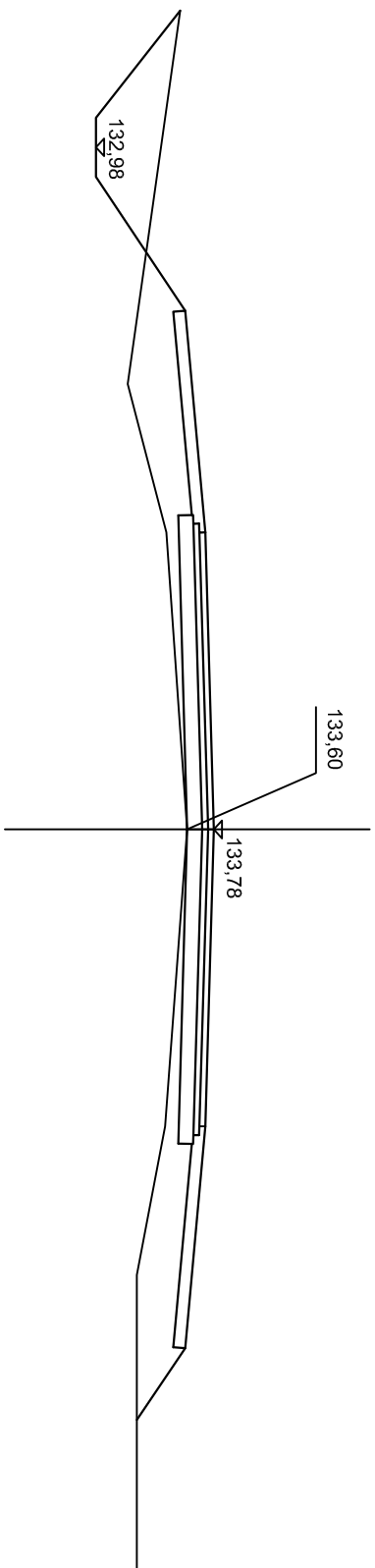
0+200

$W=0,44\text{ m}^2$

$N=1,08\text{ m}^2$

$S_w = 0,61\text{ m}$

$S_n = 1,05\text{ m}$



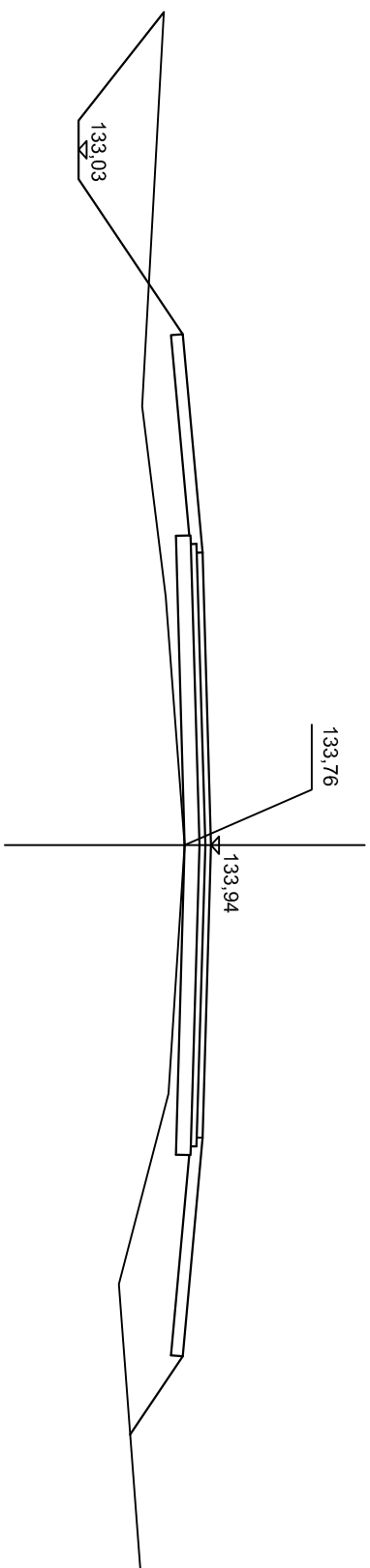
0+160

$W=0,59 \text{ m}^2$

$N=1,12 \text{ m}^2$

$S_w = 2,21 \text{ m}$

$S_n = 1,05 \text{ m}$



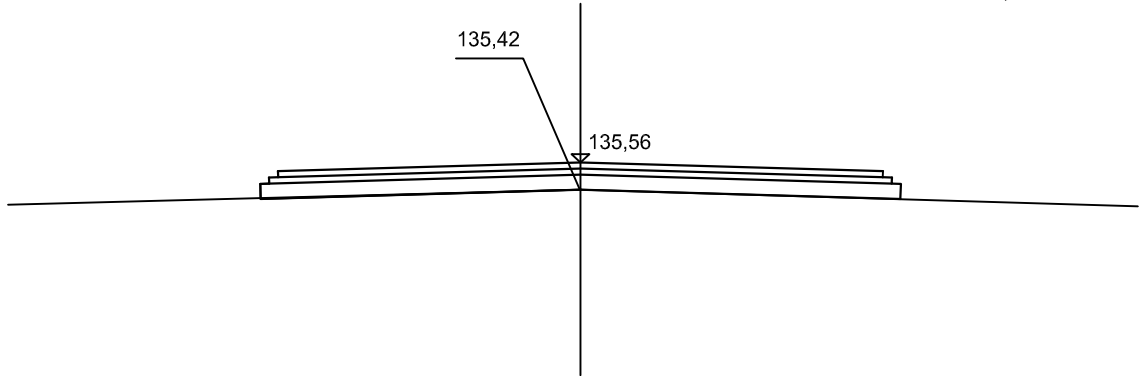
0+000

$W=0,00 \text{ m}^2$

$N=0,00\text{m}^2$

$S_w =0,00\text{m}$

$S_n=0,00\text{m}$



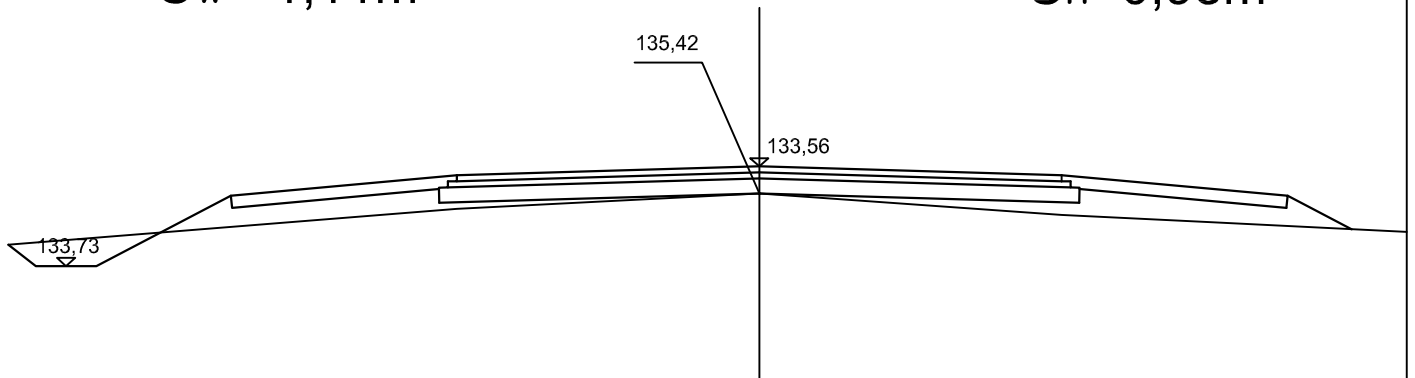
0+100

$W=0,12 \text{ m}^2$

$N=0,62\text{m}^2$

$S_w =1,11\text{m}$

$S_n=0,98\text{m}$



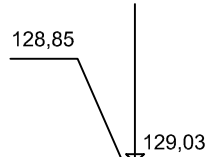
6+500

$W=0,39 \text{ m}^2$

$N=0,00\text{m}^2$

$S_w =0,00\text{m}$

$S_n=0,00\text{m}$



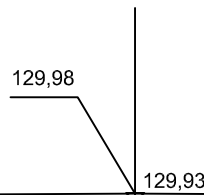
6+564

$W=0,58 \text{ m}^2$

$N=0,00\text{m}^2$

$S_w =0,00\text{m}$

$S_n=0,00\text{m}$



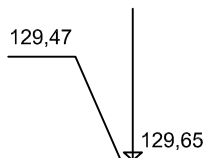
6+584

$W=1,27 \text{ m}^2$

$N=0,03\text{m}^2$

$S_w =0,00\text{m}$

$S_n=0,00\text{m}$



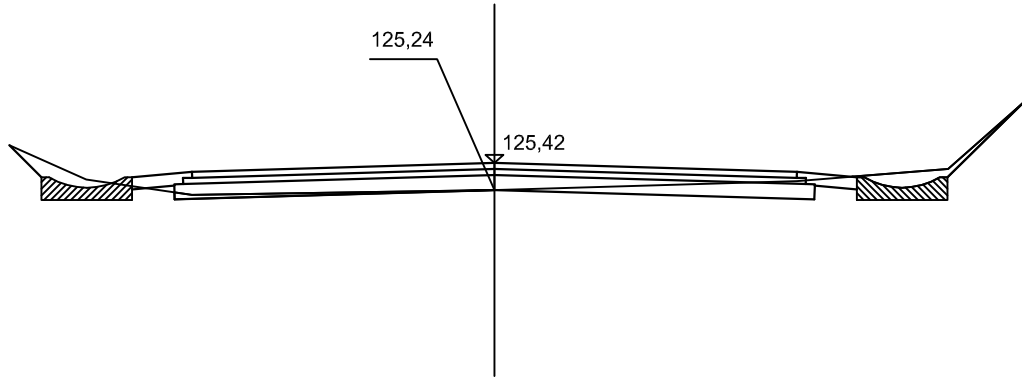
6+300

$W=0,25 \text{ m}^2$

$N=0,00\text{m}^2$

$S_w =0,00\text{m}$

$S_n=0,00\text{m}$



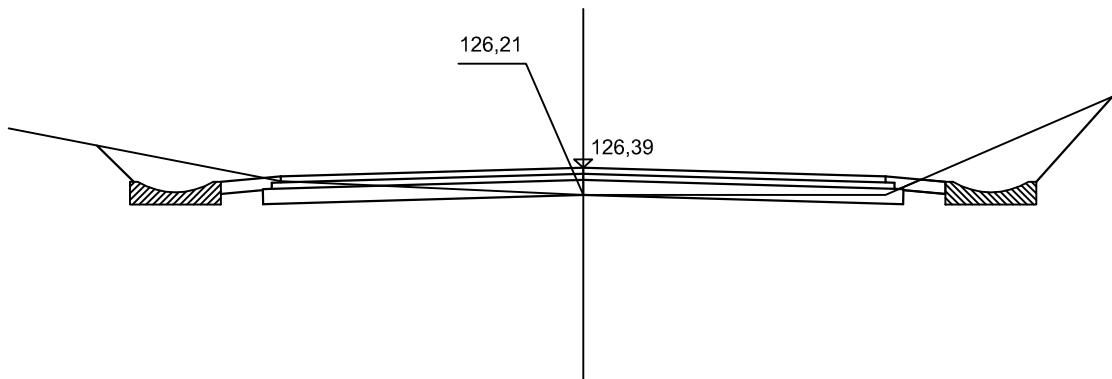
6+350

$W=0,53 \text{ m}^2$

$N=0,00\text{m}^2$

$S_w =0,00\text{m}$

$S_n=0,00\text{m}$



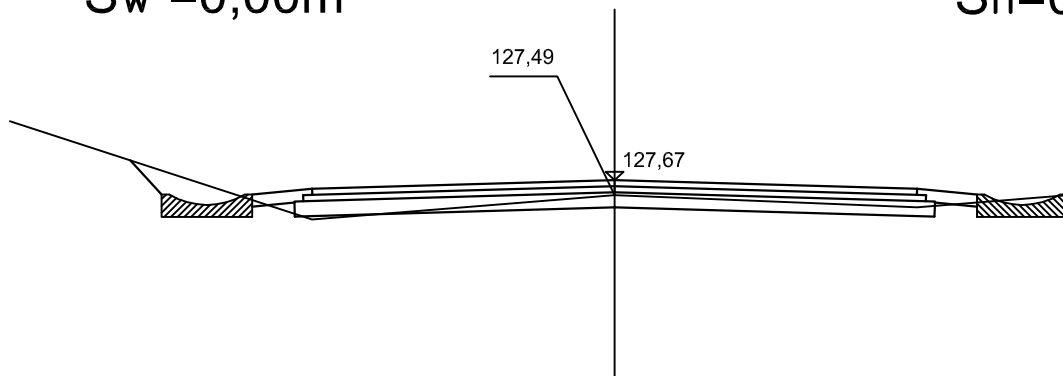
6+400

$W=0,47 \text{ m}^2$

$N=0,00\text{m}^2$

$S_w =0,00\text{m}$

$S_n=0,00\text{m}$



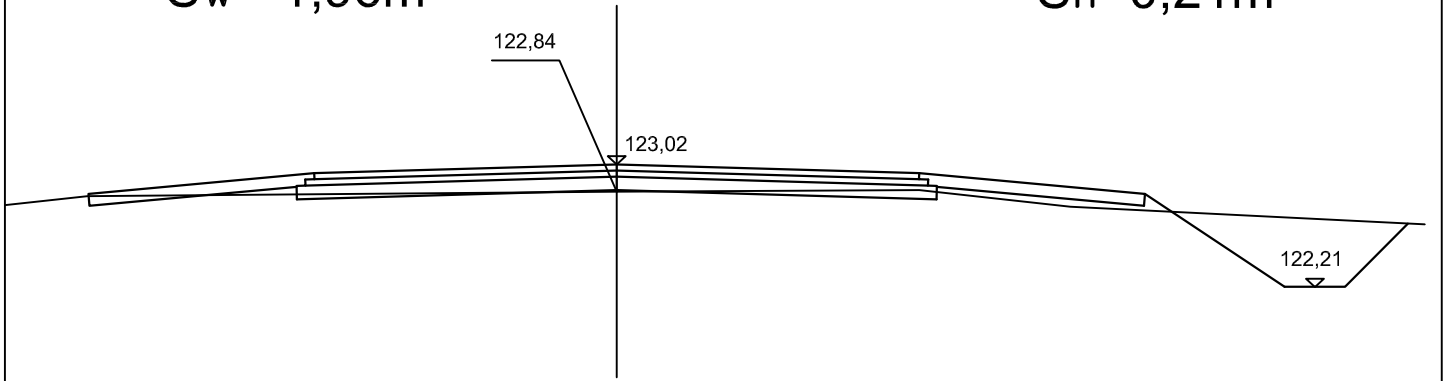
6+069

$W=0,57 \text{ m}^2$

$N=0,08 \text{ m}^2$

$S_w = 1,96 \text{ m}$

$S_n = 0,21 \text{ m}$



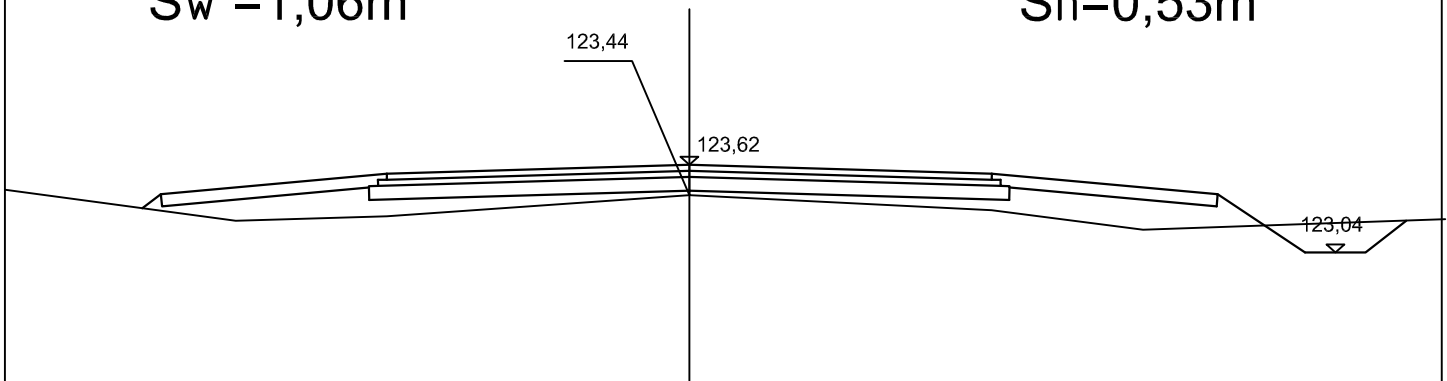
6+200

$W=0,13 \text{ m}^2$

$N=0,74 \text{ m}^2$

$S_w = 1,06 \text{ m}$

$S_n = 0,53 \text{ m}$



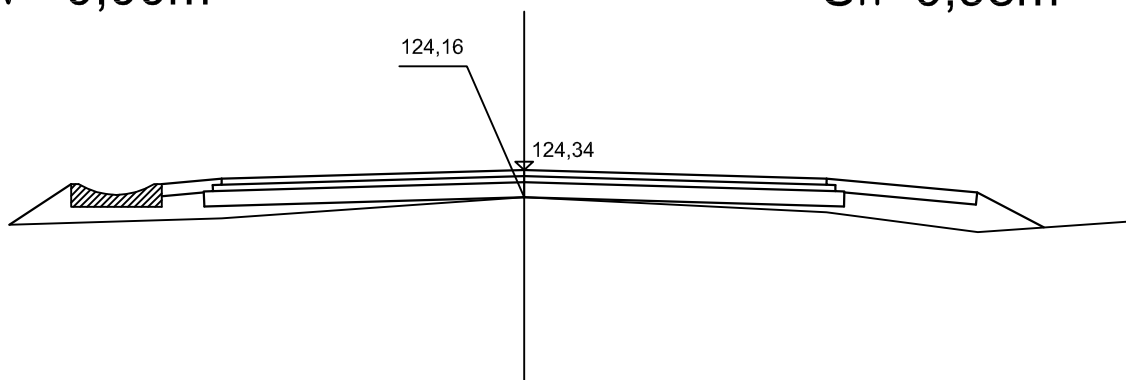
6+239,84

$W=0,00 \text{ m}^2$

$N=0,50 \text{ m}^2$

$S_w = 0,00 \text{ m}$

$S_n = 0,98 \text{ m}$



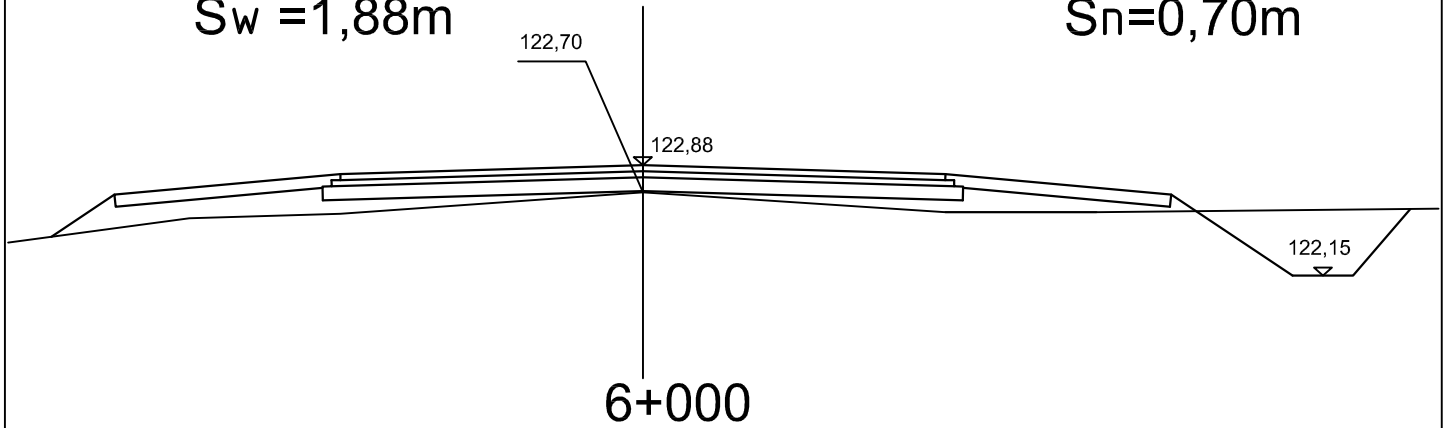
5+900

$W=0,43 \text{ m}^2$

$N=0,60 \text{ m}^2$

$S_w = 1,88 \text{ m}$

$S_n = 0,70 \text{ m}$



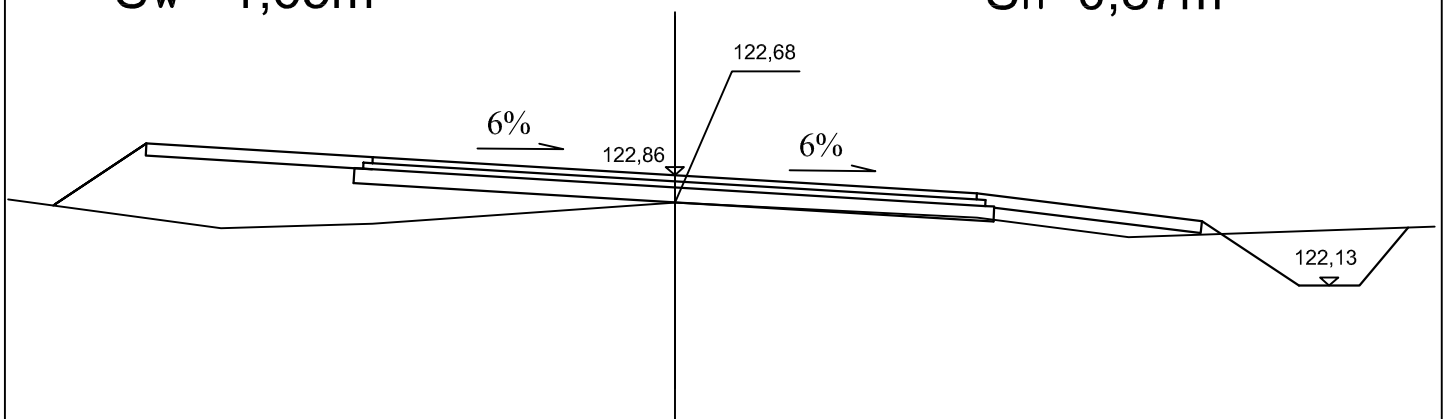
6+000

$W=0,33 \text{ m}^2$

$N=1,12 \text{ m}^2$

$S_w = 1,65 \text{ m}$

$S_n = 0,87 \text{ m}$



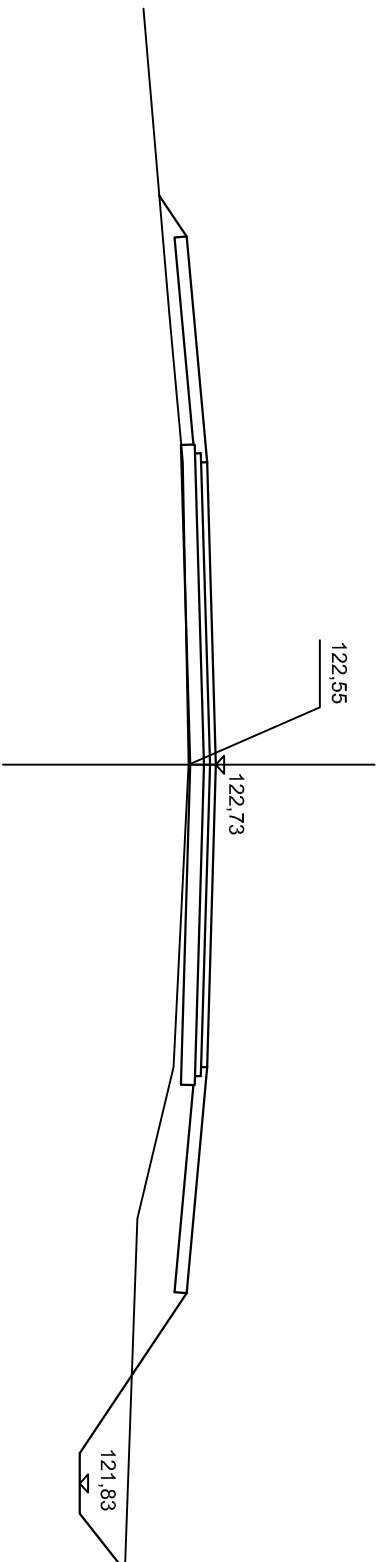
5+800

$W=0,27 \text{ m}^2$

$S_w = 1,50 \text{ m}$

$N=0,63 \text{ m}^2$

$S_n = 0,96 \text{ m}$



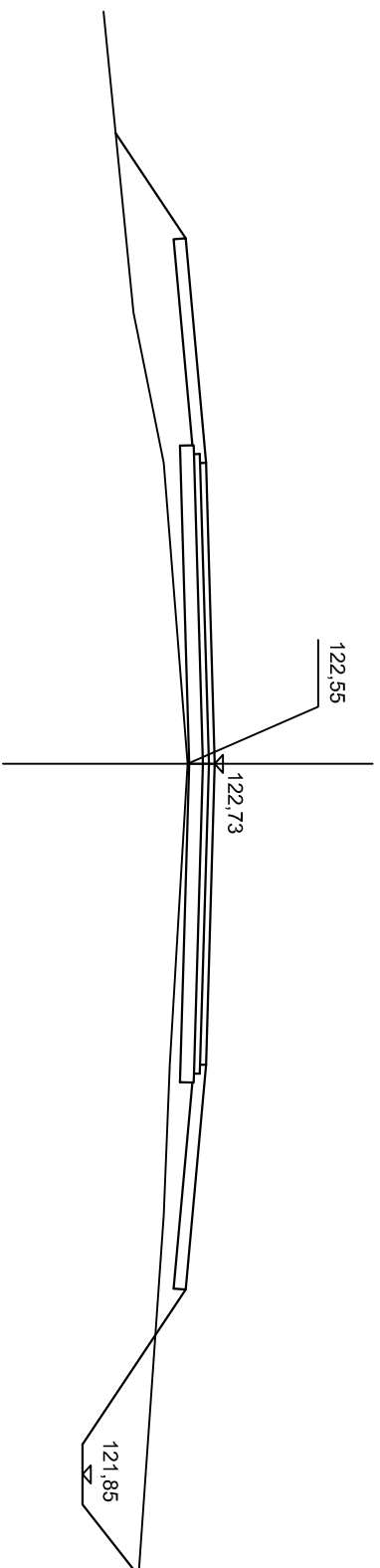
5+700

$W=0,42\text{ m}^2$

$S_w =1,87\text{m}$

$N=0,95\text{m}^2$

$S_n =1,30\text{m}$



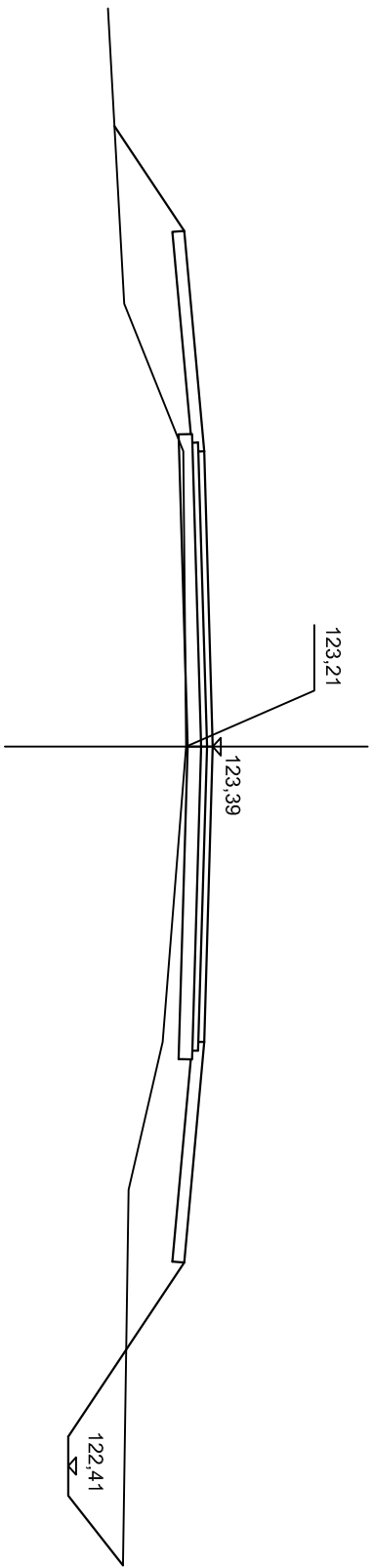
5+600

$W=0,35 \text{ m}^2$

$N=1,19 \text{ m}^2$

$S_w = 1,71 \text{ m}$

$S_n = 1,55 \text{ m}$



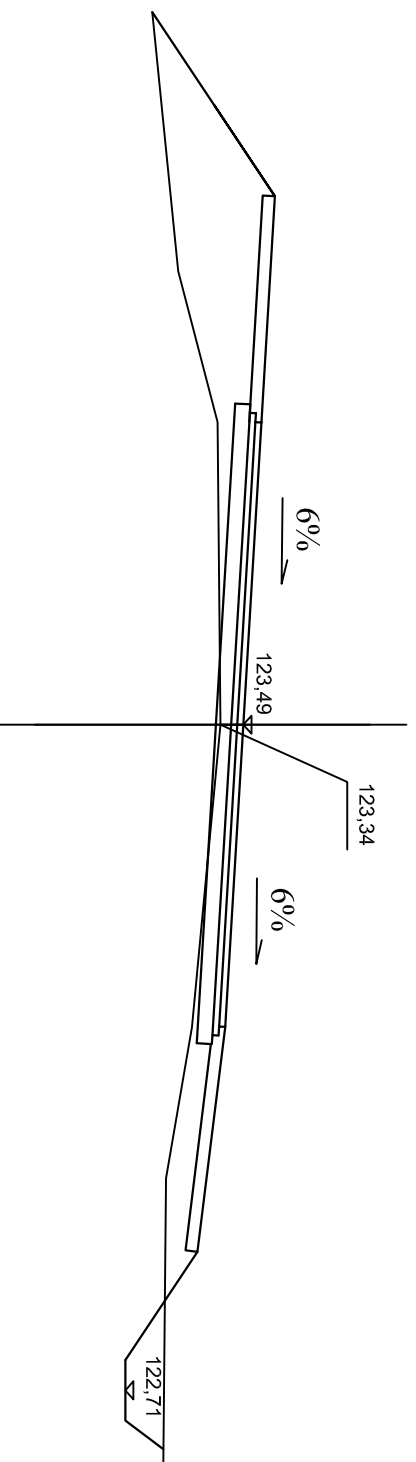
5+585,90

$W=0,02 \text{ m}^2$

$N=1,52 \text{ m}^2$

$S_w = 1,22 \text{ m}$

$S_n = 1,10 \text{ m}$



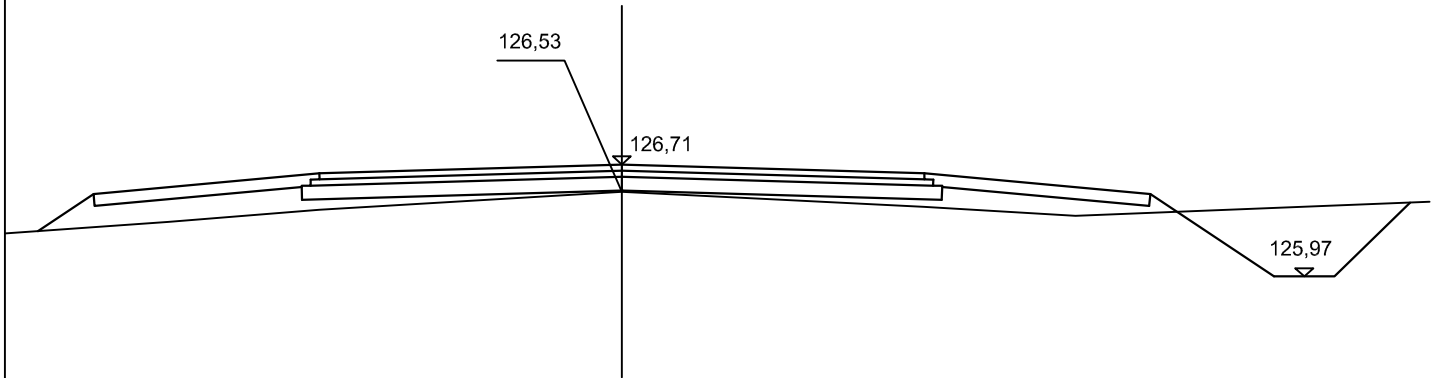
5+300

$W=0,47 \text{ m}^2$

$N=0,56\text{m}^2$

$S_w = 1,97\text{m}$

$S_n=0,65\text{m}$



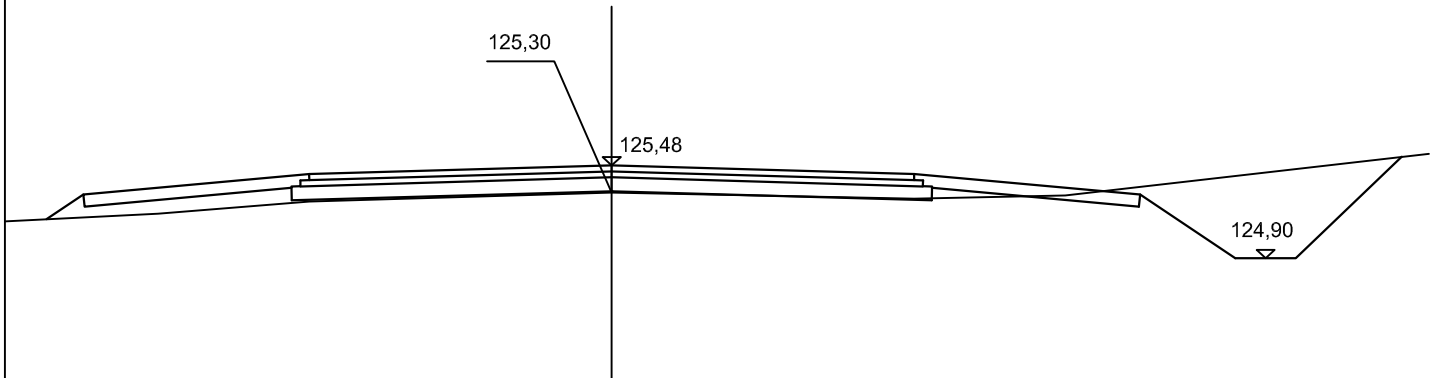
5+400

$W=0,72 \text{ m}^2$

$N=0,18\text{m}^2$

$S_w = 2,27\text{m}$

$S_n=0,29\text{m}$



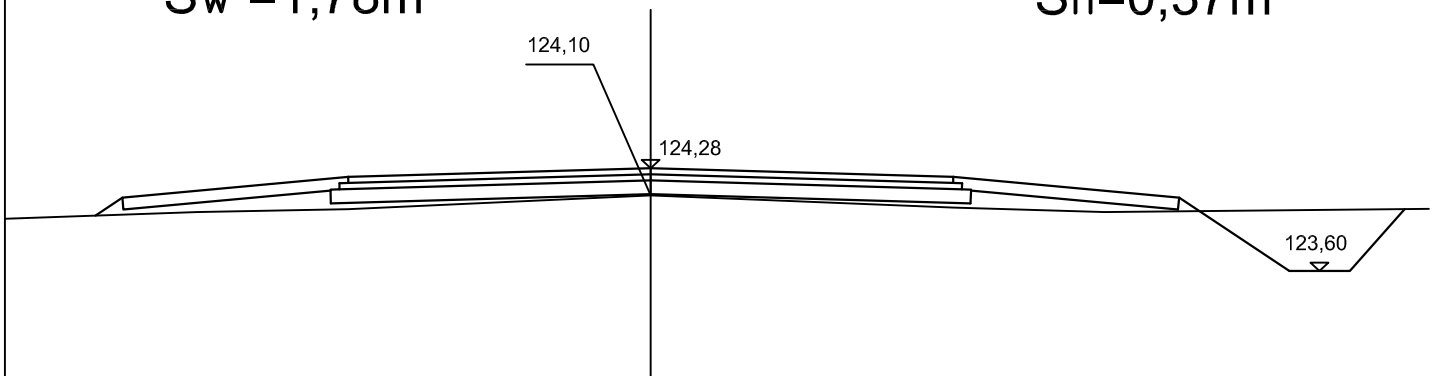
5+500

$W=0,31 \text{ m}^2$

$N=0,38\text{m}^2$

$S_w = 1,78\text{m}$

$S_n=0,37\text{m}$



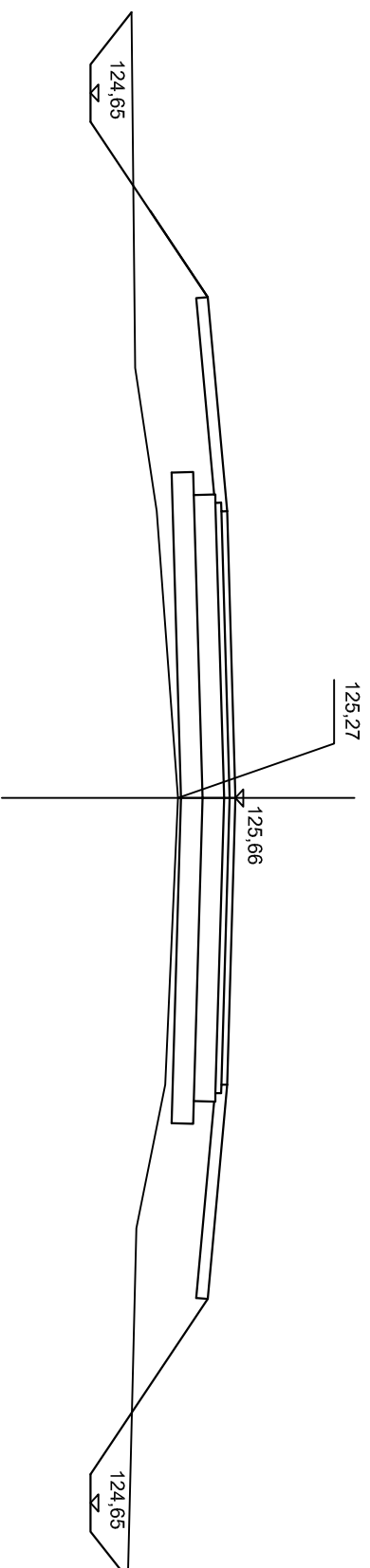
5+200

$W=0,44 \text{ m}^2$

$N=2,00 \text{ m}^2$

$S_w = 2,74 \text{ m}$

$S_n = 1,89 \text{ m}$



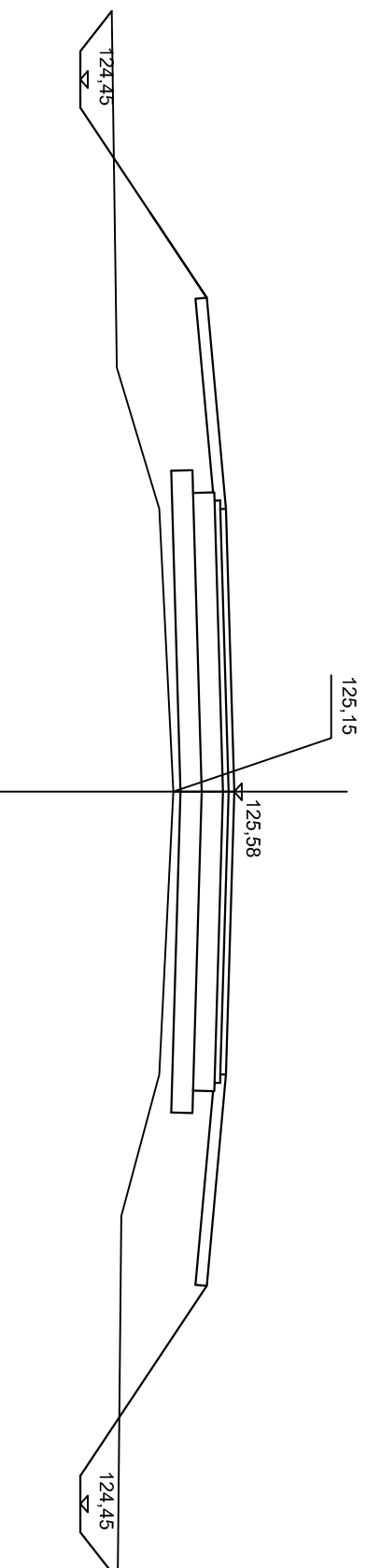
5+193,44

$W=0,37 \text{ m}^2$

$S_w = 2,50 \text{ m}$

$N=2,54 \text{ m}^2$

$S_n = 2,30 \text{ m}$



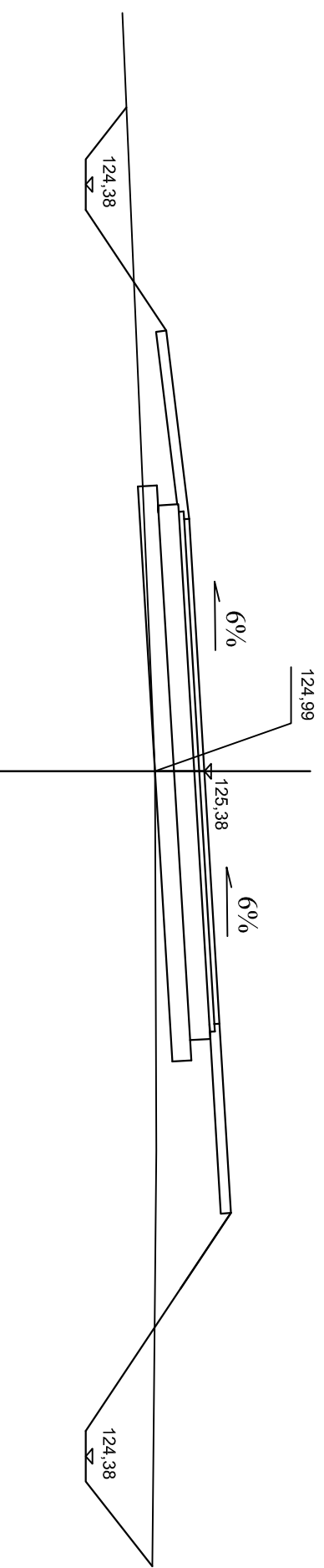
5+105,60

$W=0,92 \text{ m}^2$

$N=1,52 \text{ m}^2$

$S_w = 3,85 \text{ m}$

$S_n = 1,55 \text{ m}$



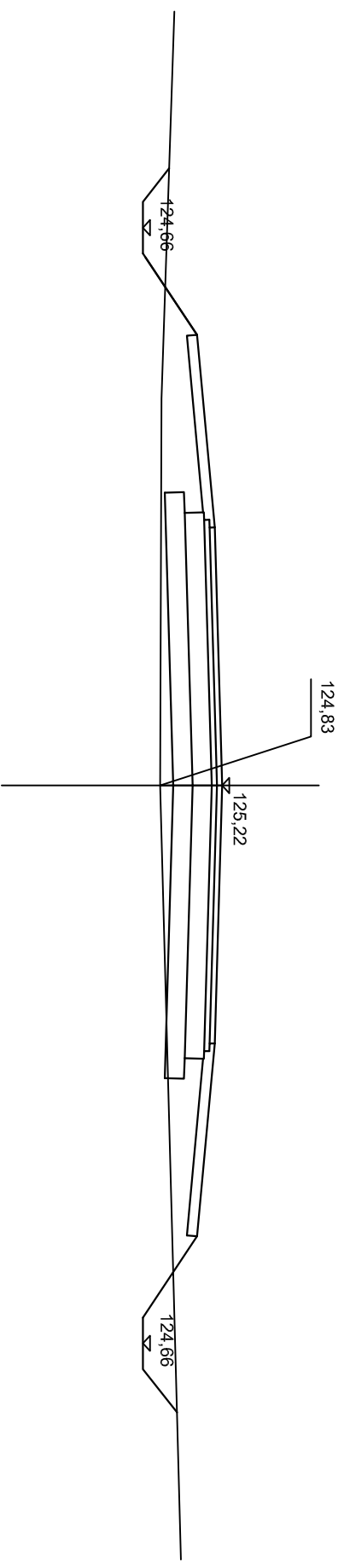
5+070

$W=0,30\text{ m}^2$

$N=1,10\text{ m}^2$

$S_w = 2,29\text{ m}$

$S_n = 0,77\text{ m}$



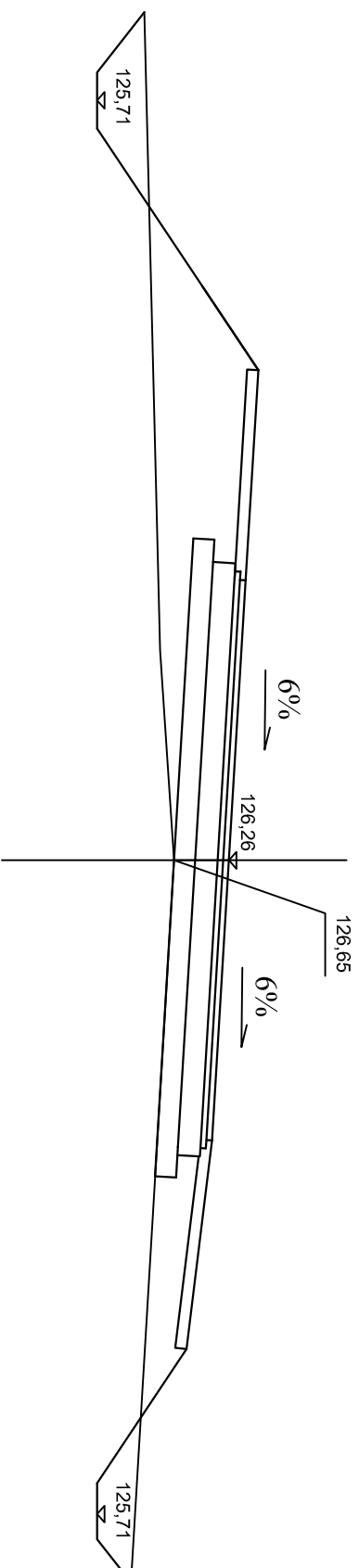
5+000

$W=0,52 \text{ m}^2$

$S_w = 2,96 \text{ m}$

$N=2,16 \text{ m}^2$

$S_n = 1,97 \text{ m}$



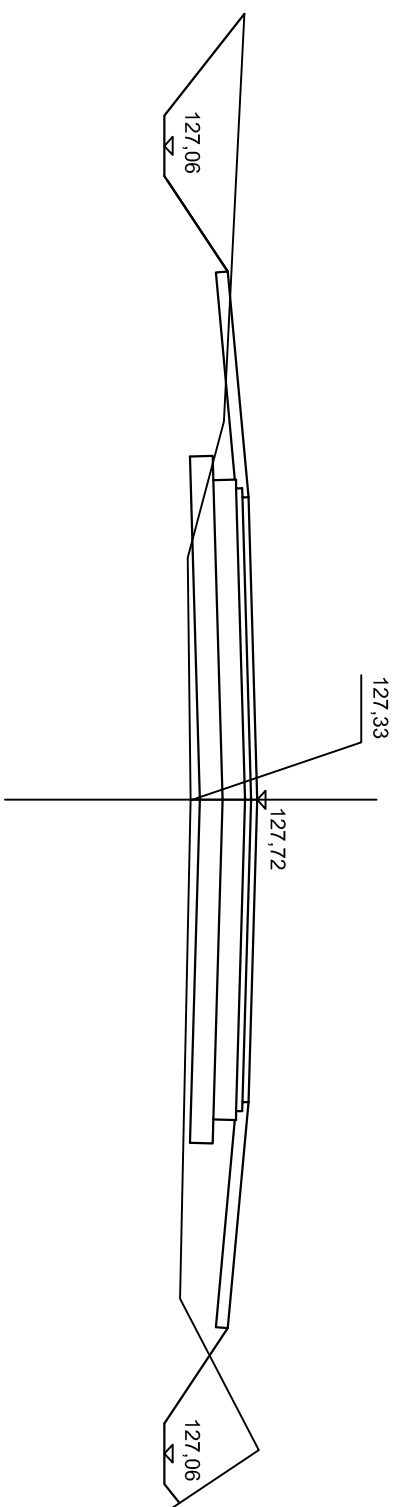
4+950

$W=0,89\text{ m}^2$

$N=0,81\text{ m}^2$

$S_w = 3,11\text{ m}$

$S_n = 0,20\text{ m}$



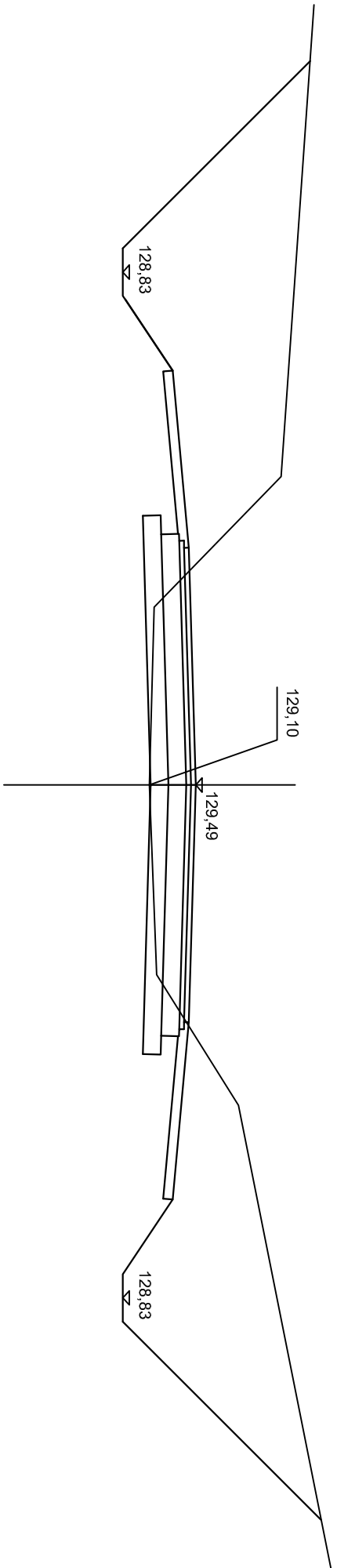
4+900

$W=6,85 \text{ m}^2$

$N=0,00 \text{ m}^2$

$S_w = 7,83 \text{ m}$

$S_n = 0,00 \text{ m}$



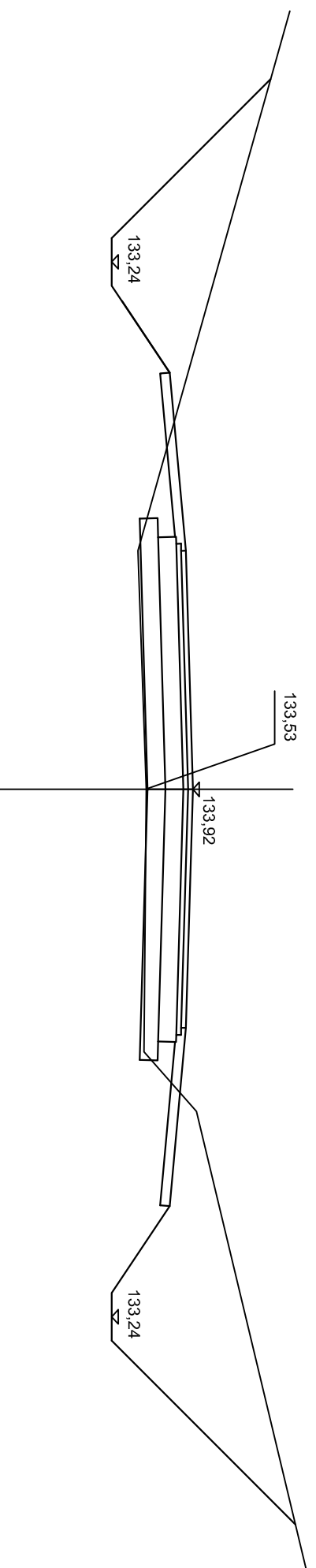
4+848,82

$W=3,64 \text{ m}^2$

$N=0,35 \text{ m}^2$

$S_w = 7,69 \text{ m}$

$S_n = 0,00 \text{ m}$



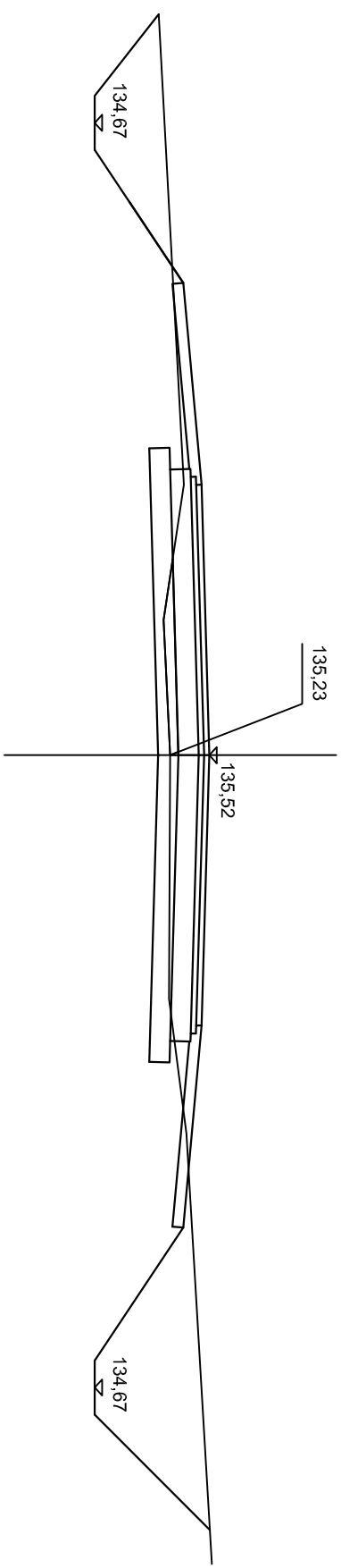
4+823

$W=2,05 \text{ m}^2$

$N=0,06 \text{ m}^2$

$S_w = 5,19 \text{ m}$

$S_n = 0,15 \text{ m}$



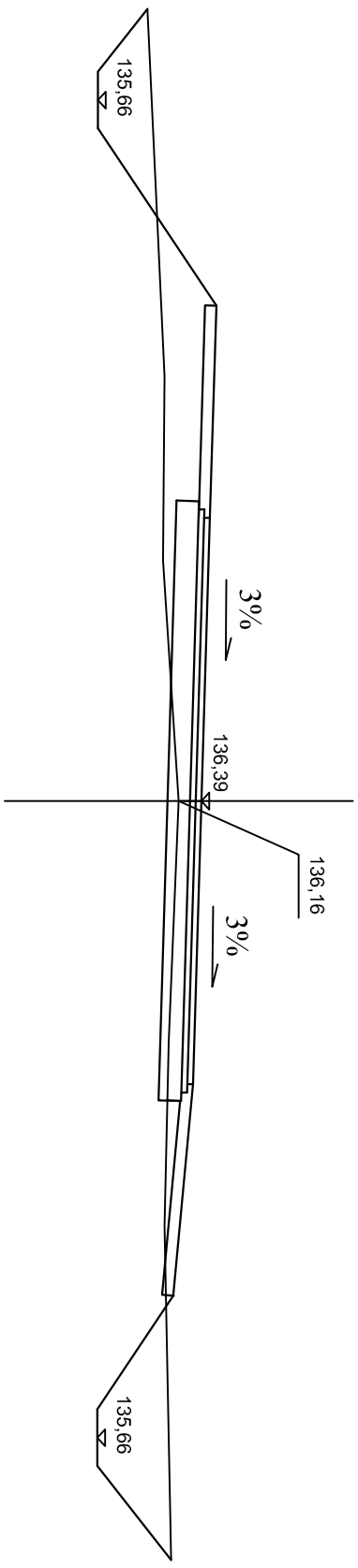
4+742

$W=1,08 \text{ m}^2$

$N=0,62 \text{ m}^2$

$S_w = 3,83 \text{ m}$

$S_n = 0,76 \text{ m}$



4+600

$W=0,20 \text{ m}^2$

$N=0,42 \text{ m}^2$

$S_w = 1,31 \text{ m}$

$S_n = 0,58 \text{ m}$

134,65

134,88

134,15

4+700

$W=0,20 \text{ m}^2$

$N=0,58 \text{ m}^2$

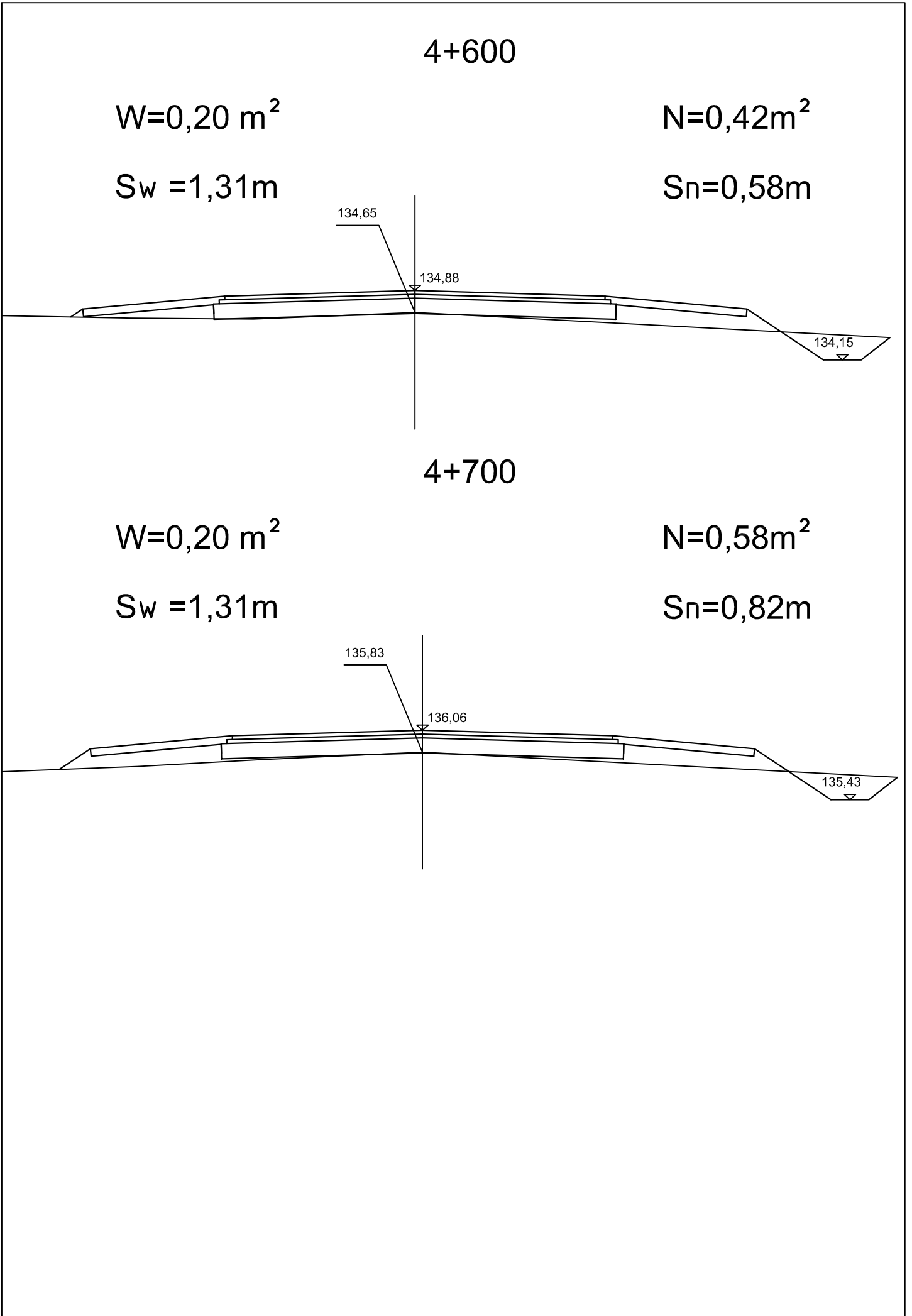
$S_w = 1,31 \text{ m}$

$S_n = 0,82 \text{ m}$

135,83

136,06

135,43



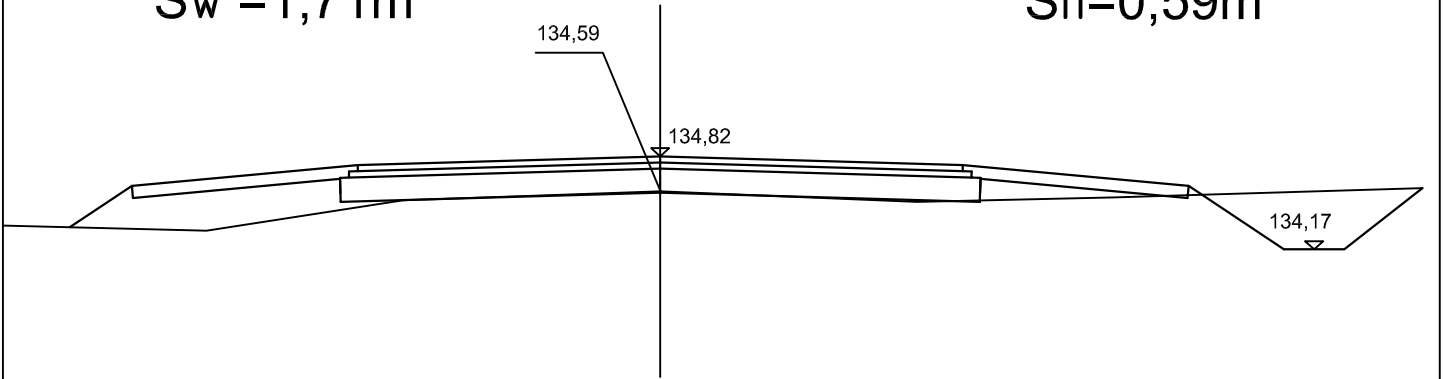
4+300

$W=0,36 \text{ m}^2$

$N=0,48 \text{ m}^2$

$S_w = 1,71 \text{ m}$

$S_n = 0,59 \text{ m}$



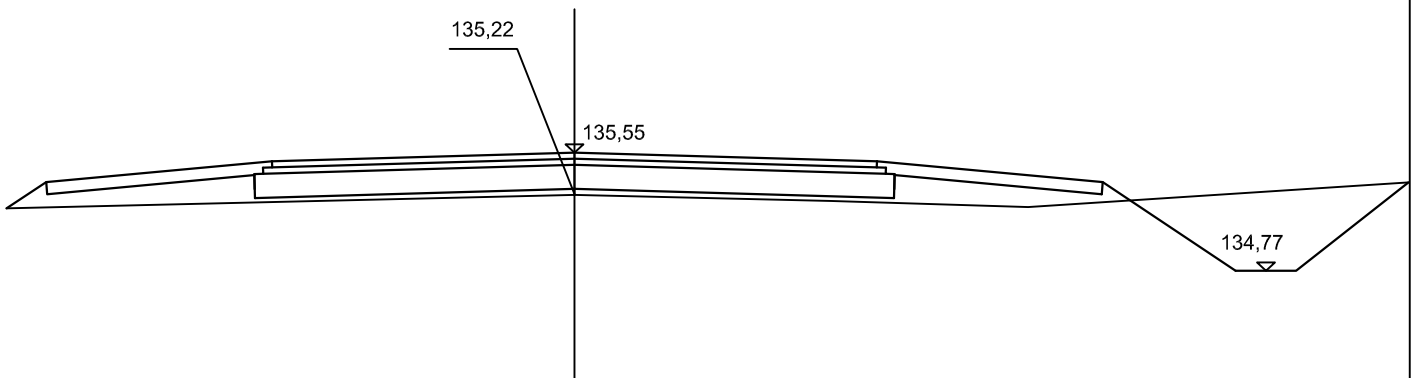
4+400

$W=0,58 \text{ m}^2$

$N=0,55 \text{ m}^2$

$S_w = 2,18 \text{ m}$

$S_n = 0,53 \text{ m}$



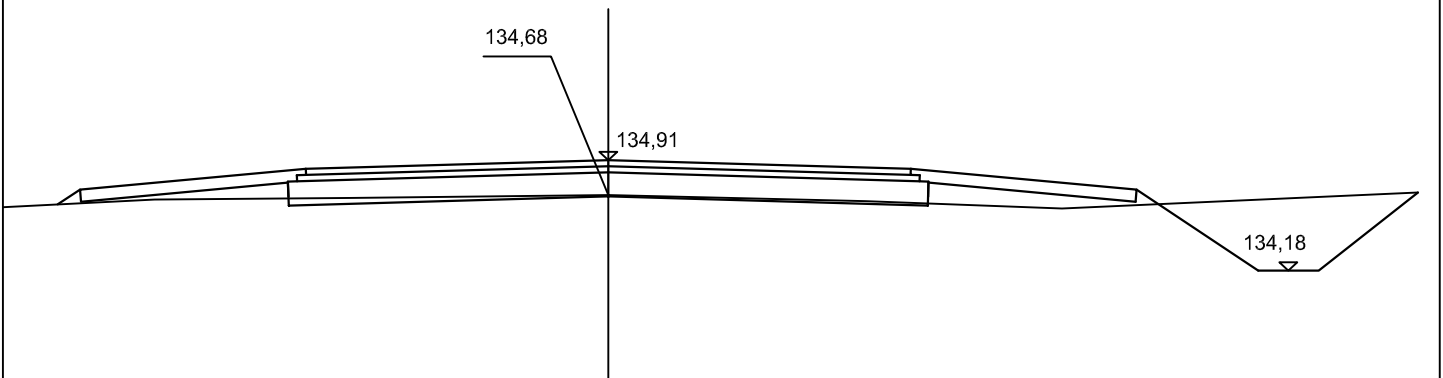
4+500

$W=0,59 \text{ m}^2$

$N=0,21 \text{ m}^2$

$S_w = 2,03 \text{ m}$

$S_n = 0,35 \text{ m}$



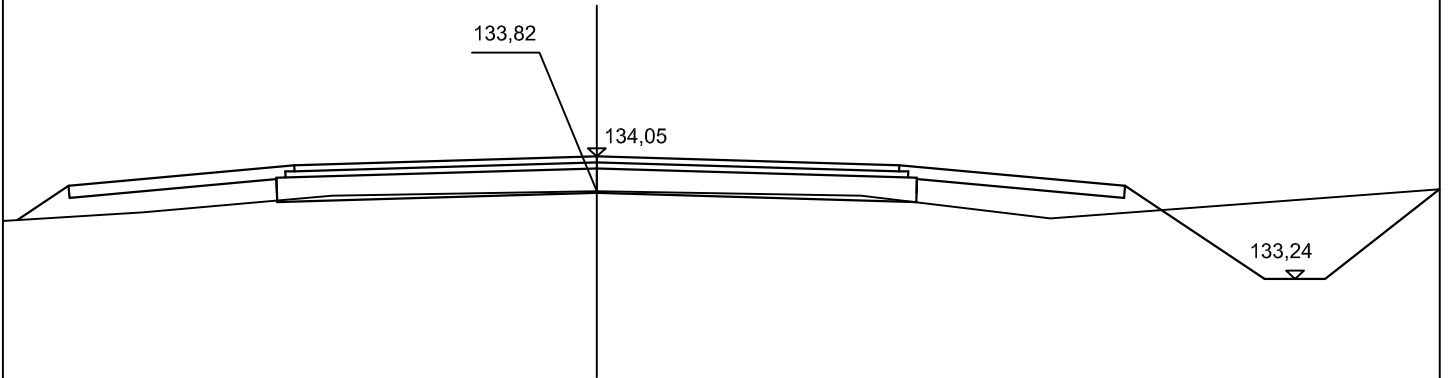
4+100

$W=0,66 \text{ m}^2$

$N=0,46 \text{ m}^2$

$S_w = 2,18 \text{ m}$

$S_n = 0,70 \text{ m}$



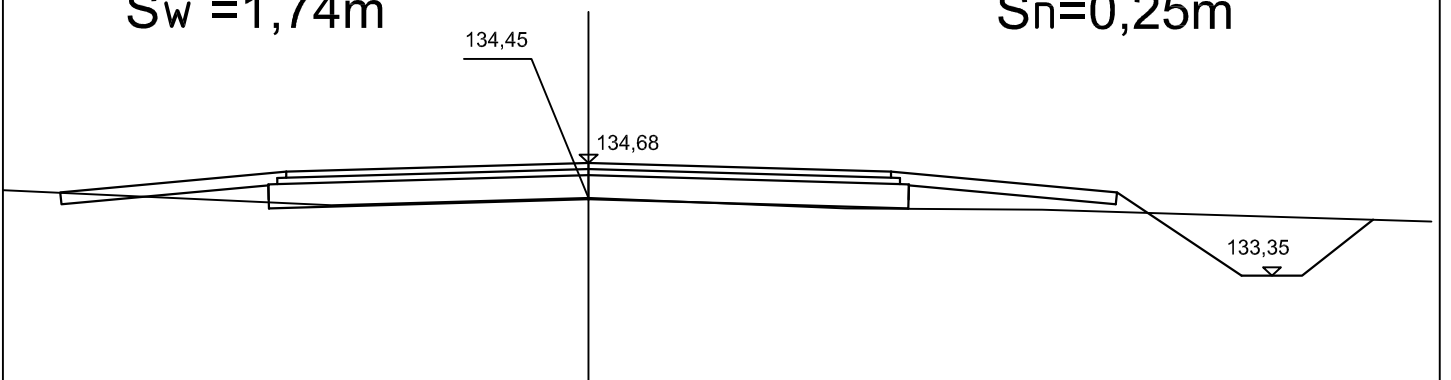
4+200

$W=0,56 \text{ m}^2$

$N=0,19 \text{ m}^2$

$S_w = 1,74 \text{ m}$

$S_n = 0,25 \text{ m}$



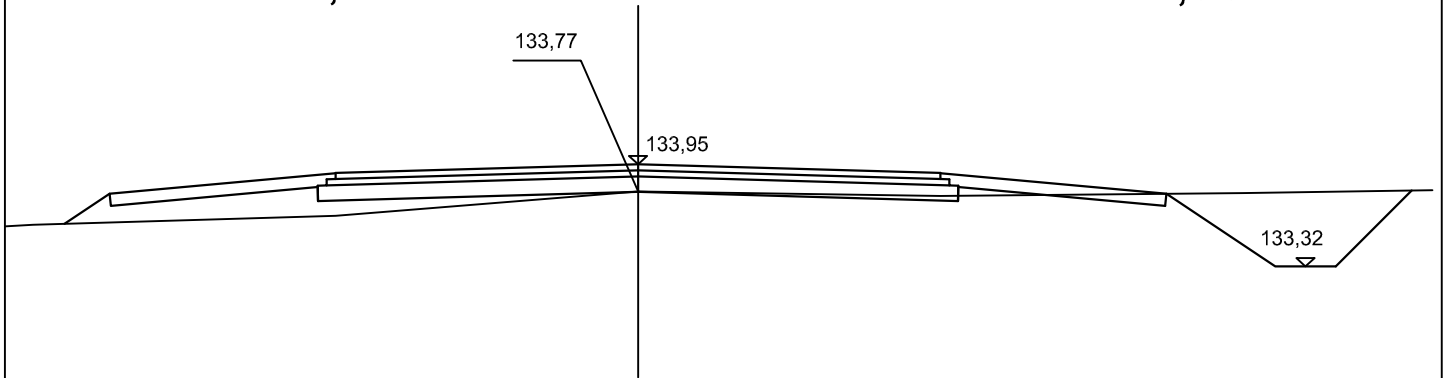
3+900

$W=0,62 \text{ m}^2$

$N=0,37 \text{ m}^2$

$S_w = 2,08 \text{ m}$

$S_n = 0,36 \text{ m}$



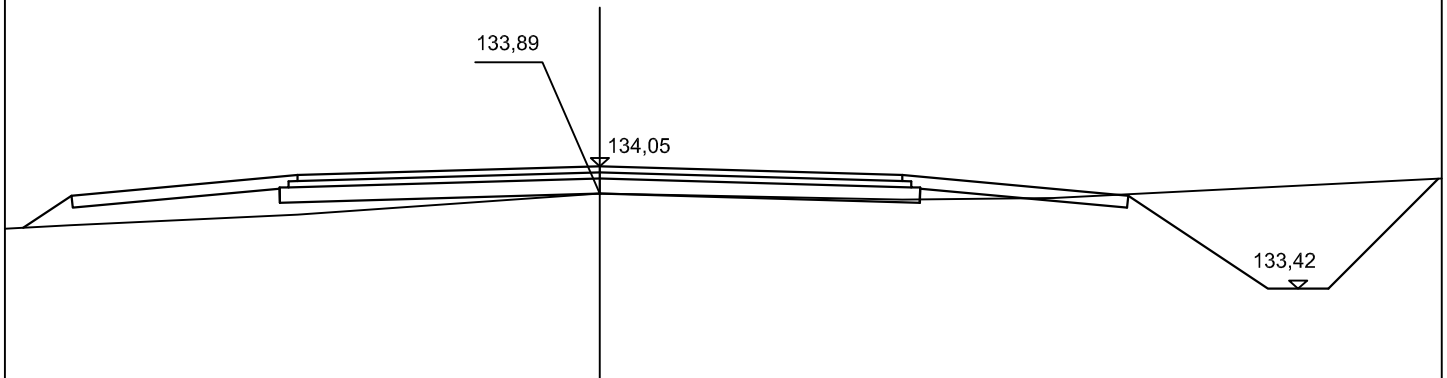
4+000

$W=0,98 \text{ m}^2$

$N=0,34 \text{ m}^2$

$S_w = 2,70 \text{ m}$

$S_n = 0,38 \text{ m}$



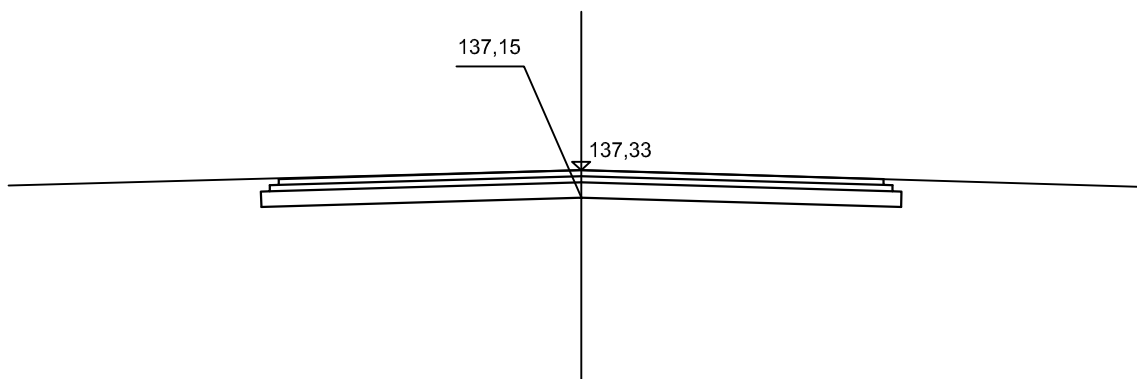
4+057

$W=0,57 \text{ m}^2$

$N=0,00 \text{ m}^2$

$S_w = 0,00 \text{ m}$

$S_n = 0,00 \text{ m}$



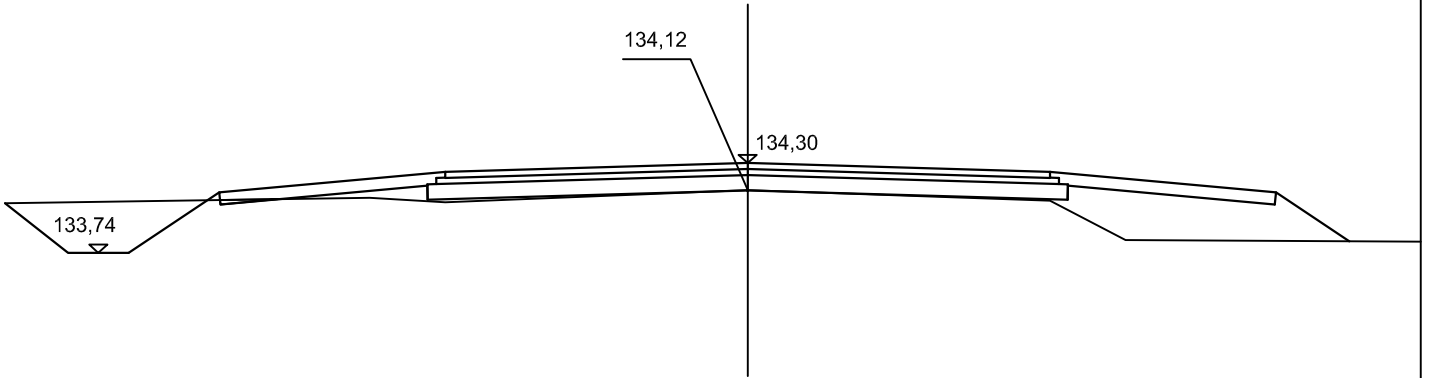
3+600

$W=0,30 \text{ m}^2$

$N=0,53 \text{ m}^2$

$S_w = 1,56 \text{ m}$

$S_n=0,67 \text{ m}$



3+700

$W=0,71 \text{ m}^2$

$N=0,03 \text{ m}^2$

$S_w = 2,00 \text{ m}$

$S_n=0,11 \text{ m}$



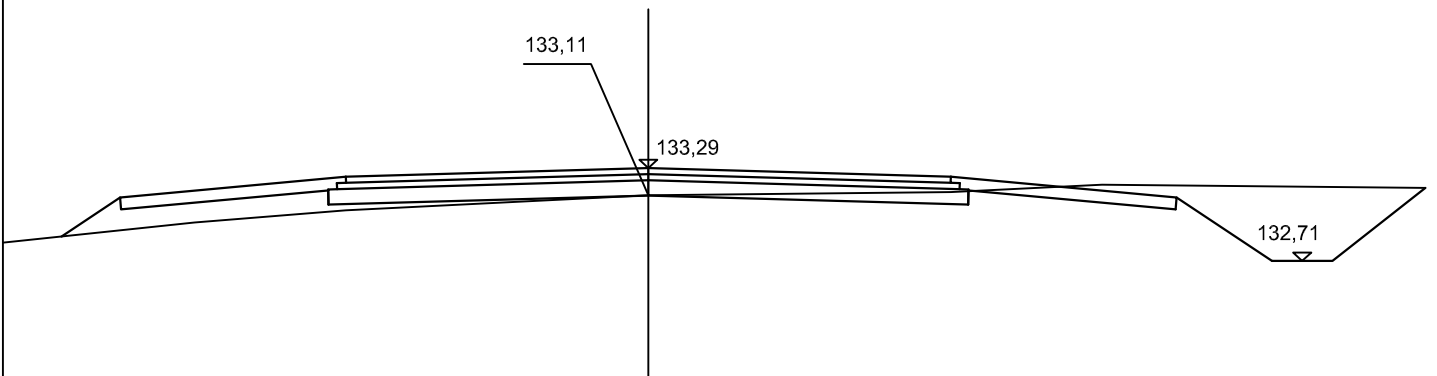
3+800

$W=0,65 \text{ m}^2$

$N=0,27 \text{ m}^2$

$S_w = 1,94 \text{ m}$

$S_n=0,46 \text{ m}$



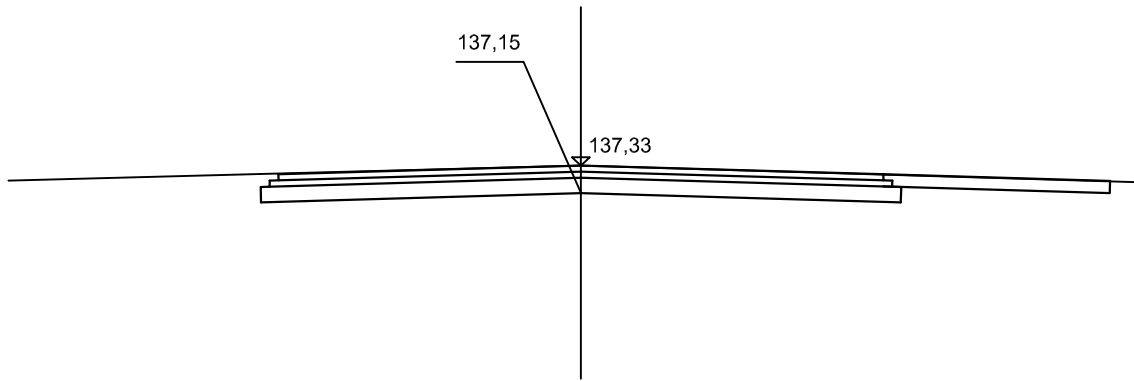
3+364

$W=0,57 \text{ m}^2$

$N=0,00 \text{ m}^2$

$S_w = 0,00 \text{ m}$

$S_n = 0,00 \text{ m}$



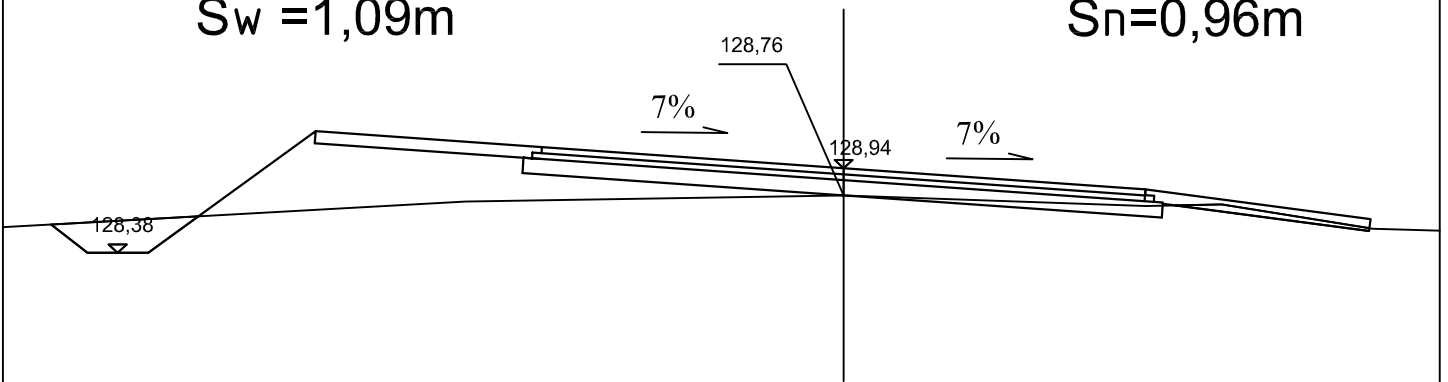
3+400

$W=0,26 \text{ m}^2$

$N=0,71 \text{ m}^2$

$S_w = 1,09 \text{ m}$

$S_n = 0,96 \text{ m}$



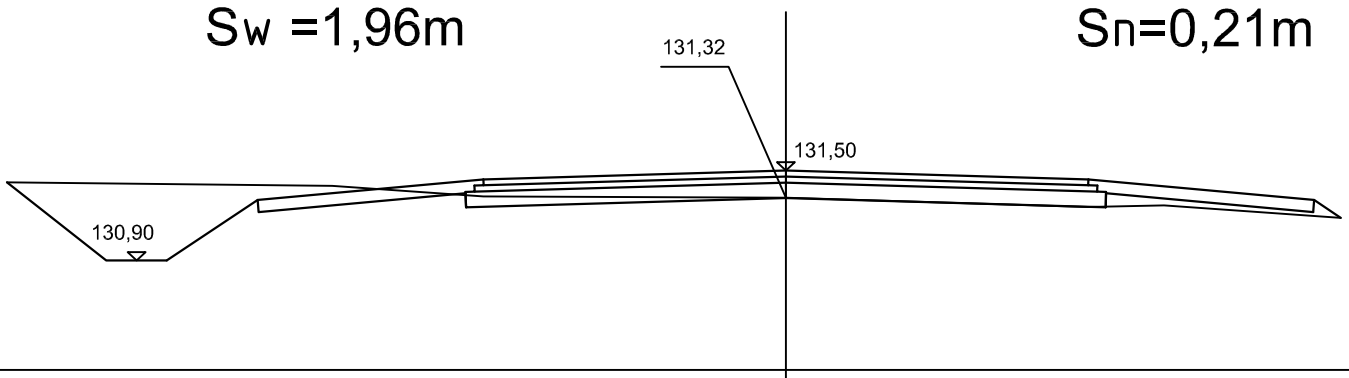
3+500

$W=0,75 \text{ m}^2$

$N=0,07 \text{ m}^2$

$S_w = 1,96 \text{ m}$

$S_n = 0,21 \text{ m}$



3+356

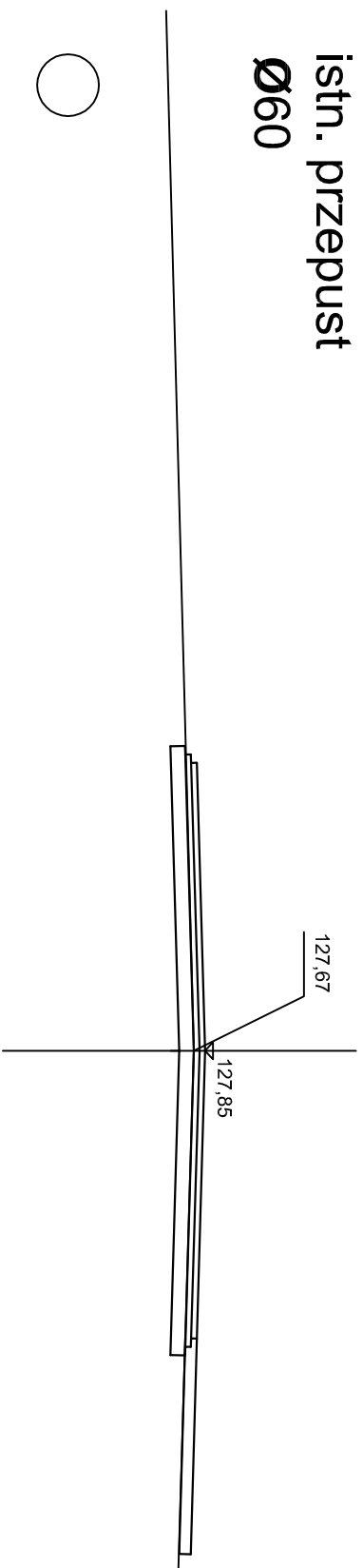
$W=0,43 \text{ m}^2$

$N=0,00 \text{ m}^2$

$S_w = 0,00 \text{ m}$

$S_n = 0,00 \text{ m}$

istn. przepust
 $\varnothing 60$



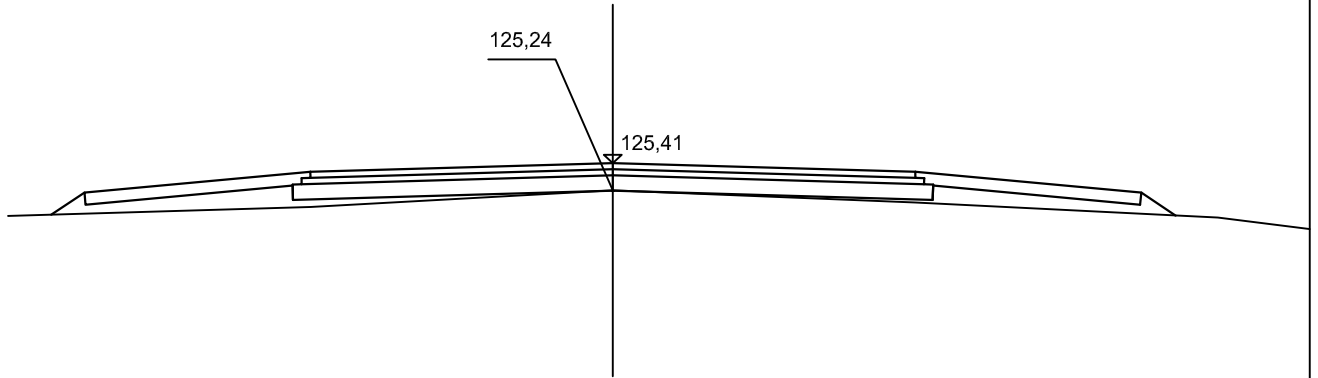
3+200

$W=0,00 \text{ m}^2$

$N=0,37 \text{ m}^2$

$S_w = 0,00 \text{ m}$

$S_n = 0,54 \text{ m}$



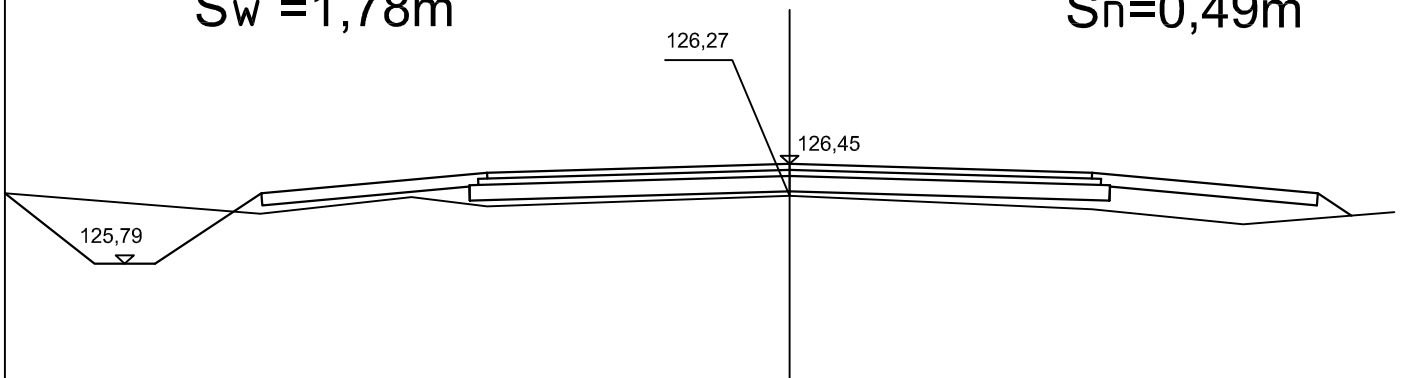
3+300

$W=0,38 \text{ m}^2$

$N=0,48 \text{ m}^2$

$S_w = 1,78 \text{ m}$

$S_n = 0,49 \text{ m}$



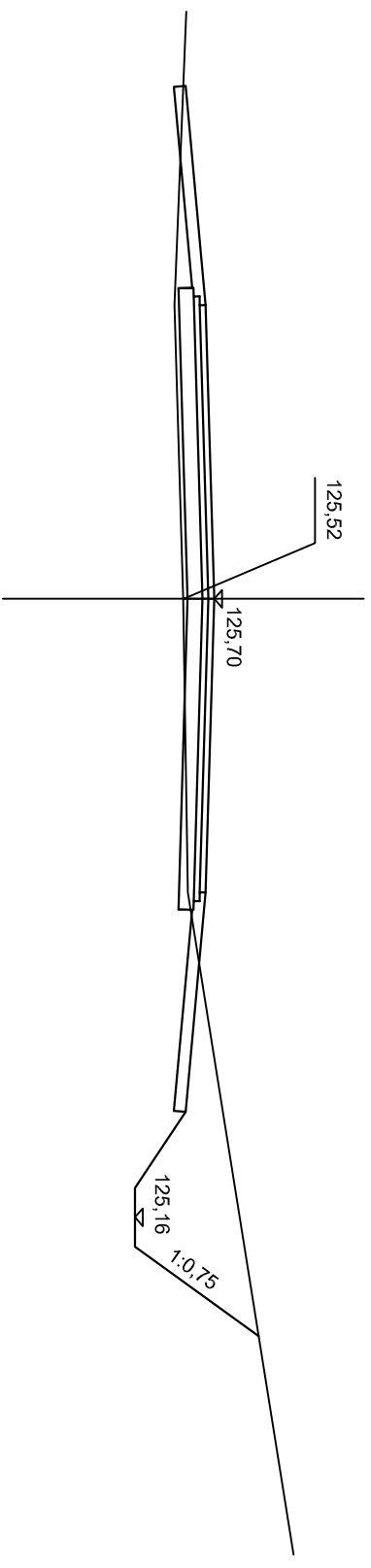
3+100

$W=0,92 \text{ m}^2$

$N=0,11 \text{ m}^2$

$S_w = 1,09 \text{ m}$

$S_n = 0,00 \text{ m}$



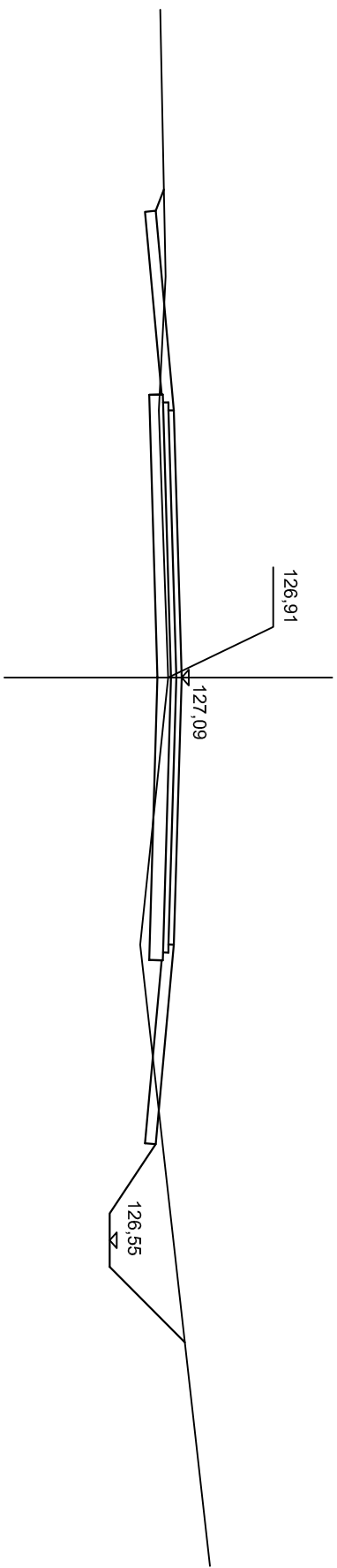
3+025

$W=0,78 \text{ m}^2$

$N=0,09 \text{ m}^2$

$S_w = 1,82 \text{ m}$

$S_n = 0,00 \text{ m}$



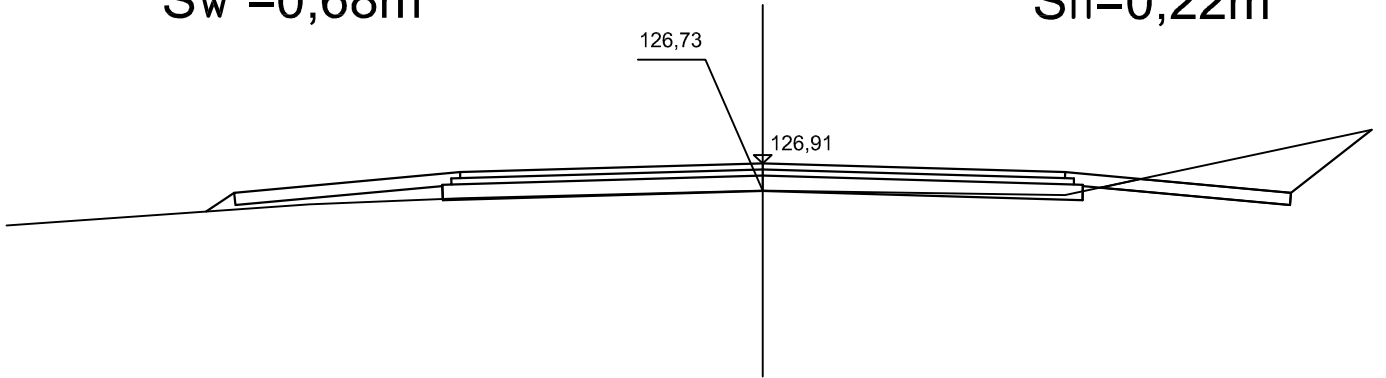
3+000

$W=0,45 \text{ m}^2$

$N=0,08 \text{ m}^2$

$S_w = 0,68 \text{ m}$

$S_n = 0,22 \text{ m}$



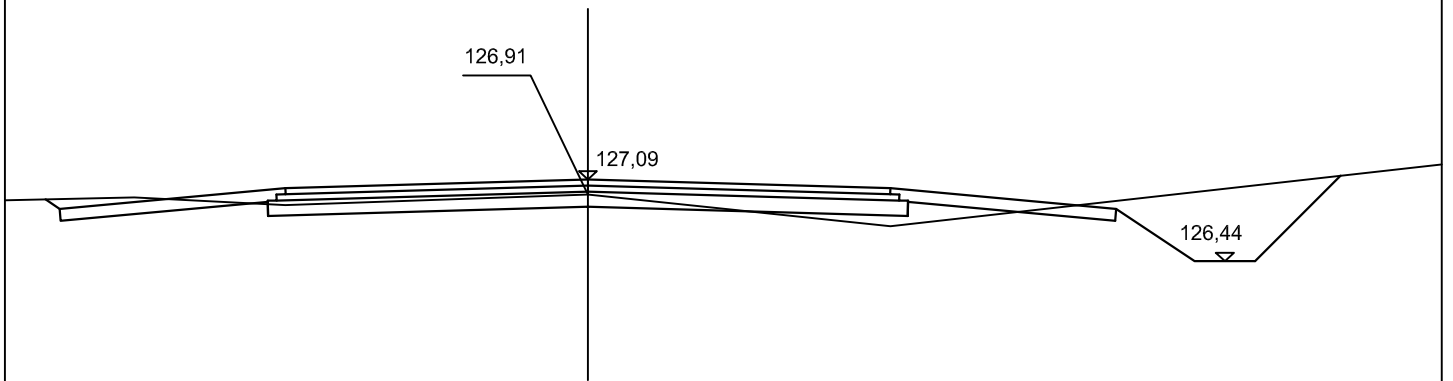
$W=0,78 \text{ m}^2$

$N=0,09 \text{ m}^2$

$S_w = 1,82 \text{ m}$

$S_n = 0,00 \text{ m}$

3+010



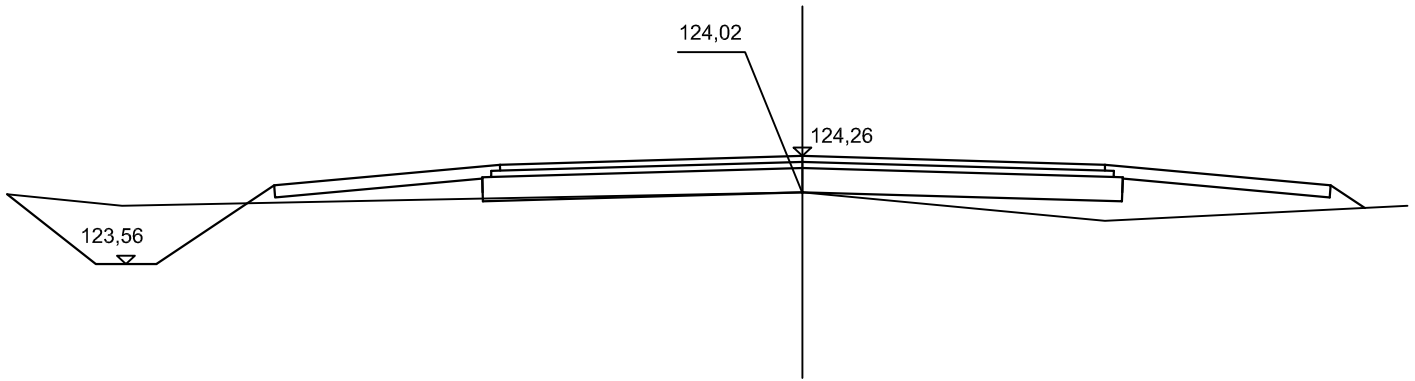
2+800

$W=0,39 \text{ m}^2$

$N=0,53 \text{ m}^2$

$S_w = 1,87 \text{ m}$

$S_n = 0,49 \text{ m}$



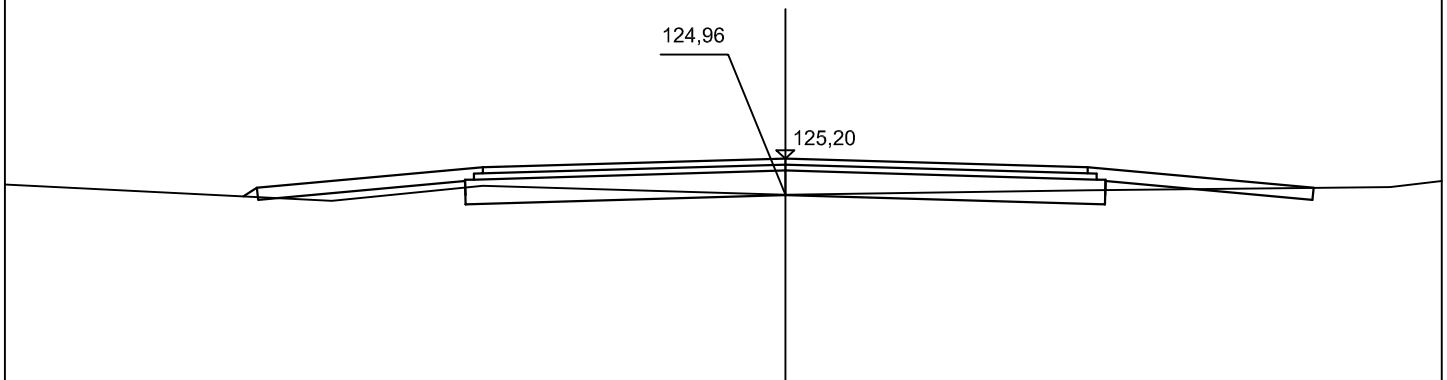
2+900

$W=0,27 \text{ m}^2$

$N=0,07 \text{ m}^2$

$S_w = 0,00 \text{ m}$

$S_n = 0,10 \text{ m}$



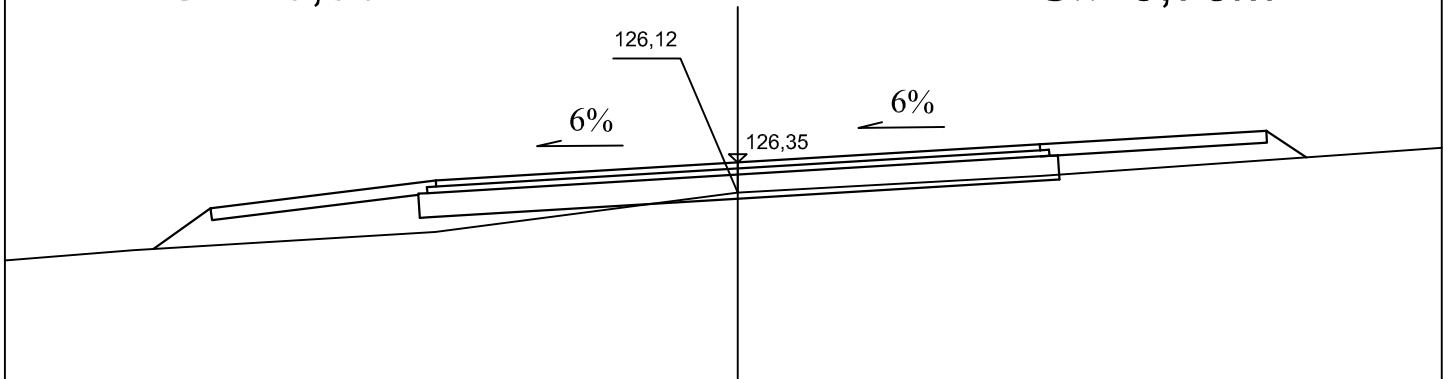
2+600

$W=0,09 \text{ m}^2$

$N=0,61 \text{ m}^2$

$S_w = 0,00 \text{ m}$

$S_n = 0,78 \text{ m}$



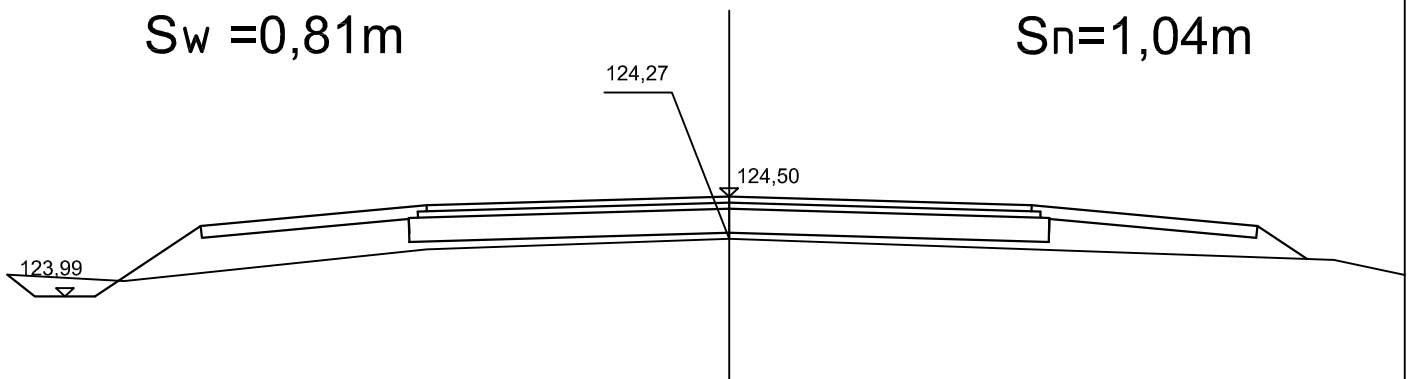
2+700

$W=0,07 \text{ m}^2$

$N=0,85 \text{ m}^2$

$S_w = 0,81 \text{ m}$

$S_n = 1,04 \text{ m}$



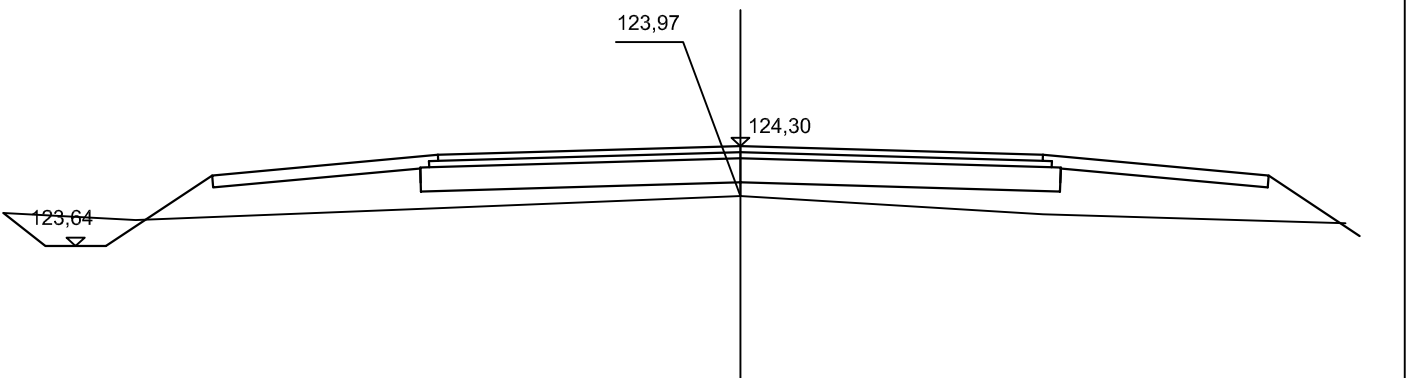
2+740

$W=0,13 \text{ m}^2$

$N=1,29 \text{ m}^2$

$S_w = 1,07 \text{ m}$

$S_n = 0,57 \text{ m}$



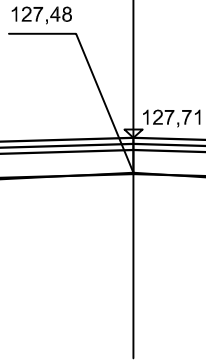
2+435

$W=0,00 \text{ m}^2$

$N=0,48\text{m}^2$

$S_w =0,00\text{m}$

$S_n=0,52\text{m}$



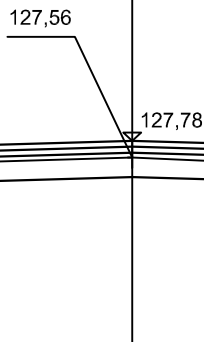
2+453

$W=0,63 \text{ m}^2$

$N=0,00\text{m}^2$

$S_w =0,00\text{m}$

$S_n=0,00\text{m}$



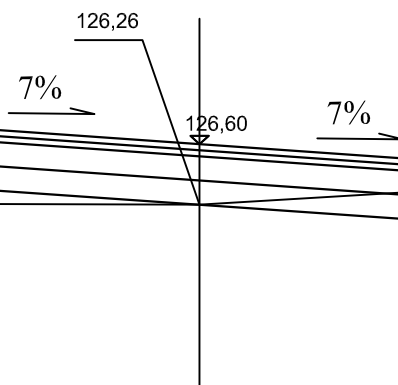
2+500

$W=0,30 \text{ m}^2$

$N=1,03\text{m}^2$

$S_w =0,00\text{m}$

$S_n=1,02\text{m}$



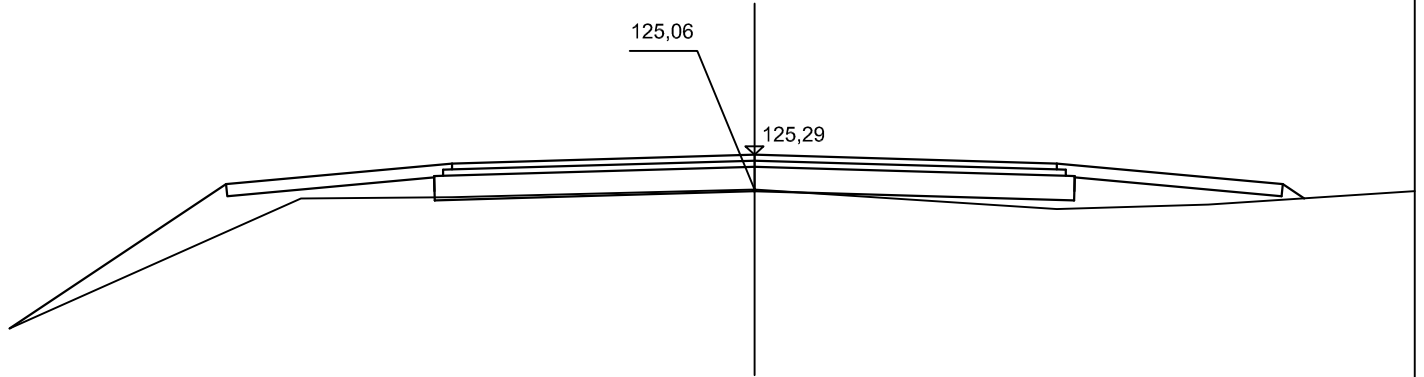
2+200

$W=0,00 \text{ m}^2$

$N=0,62 \text{ m}^2$

$S_w = 0,00 \text{ m}$

$S_n = 1,89 \text{ m}$



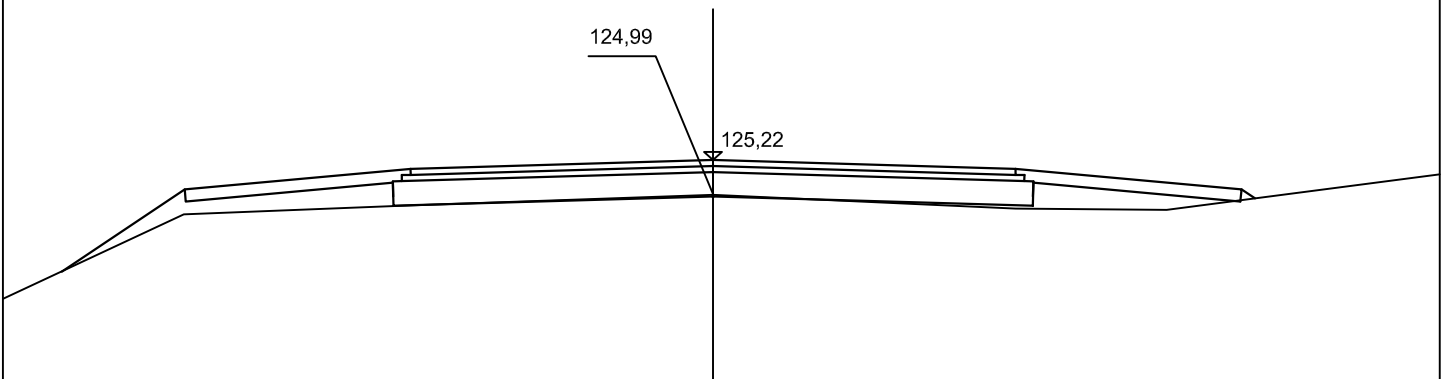
2+300

$W=0,00 \text{ m}^2$

$N=0,39 \text{ m}^2$

$S_w = 0,00 \text{ m}$

$S_n = 1,09 \text{ m}$



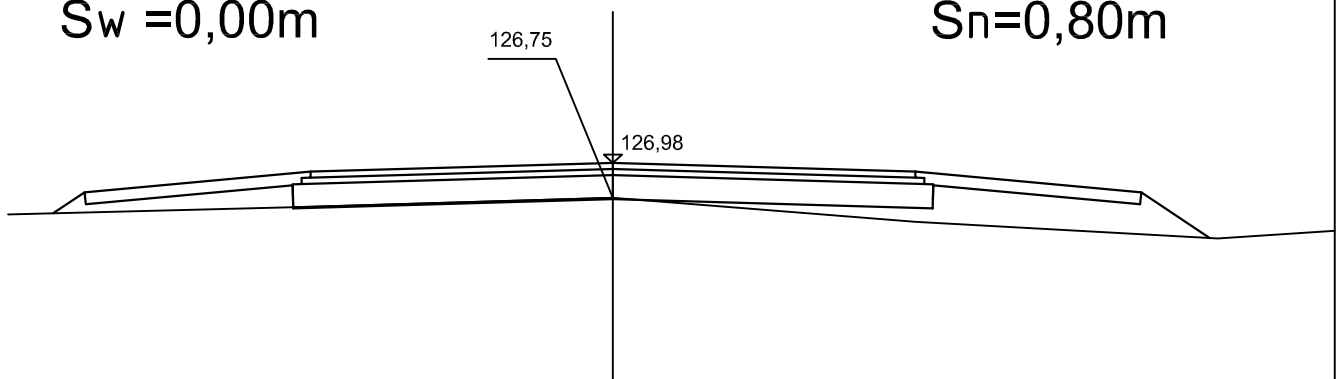
2+400

$W=0,00 \text{ m}^2$

$N=0,61 \text{ m}^2$

$S_w = 0,00 \text{ m}$

$S_n = 0,80 \text{ m}$



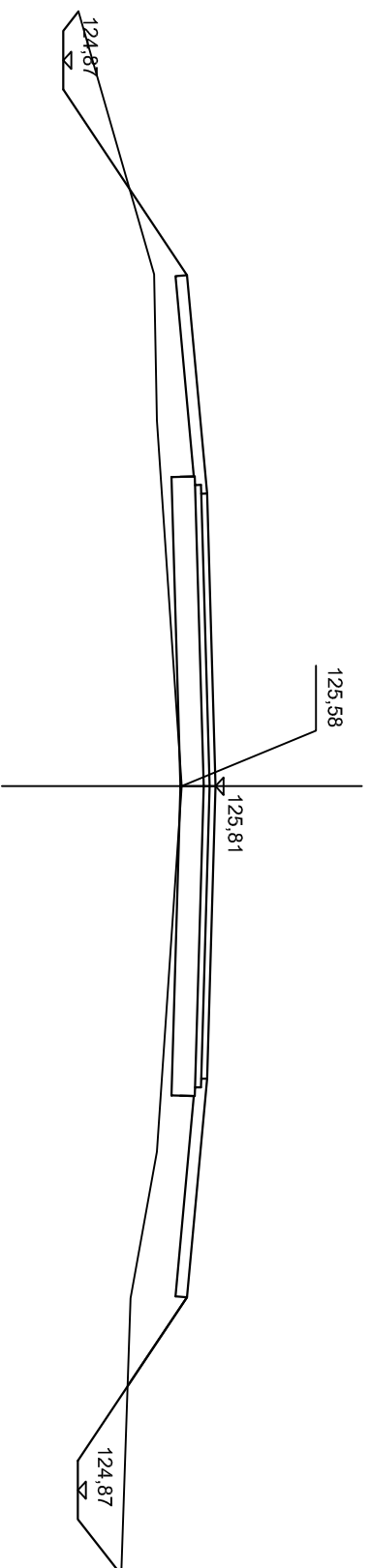
2+100

$$W=0,45 \text{ m}^2$$

$$S_w = 2,88 \text{ m}$$

$$N=0,92 \text{ m}^2$$

$$S_n = 1,44 \text{ m}$$



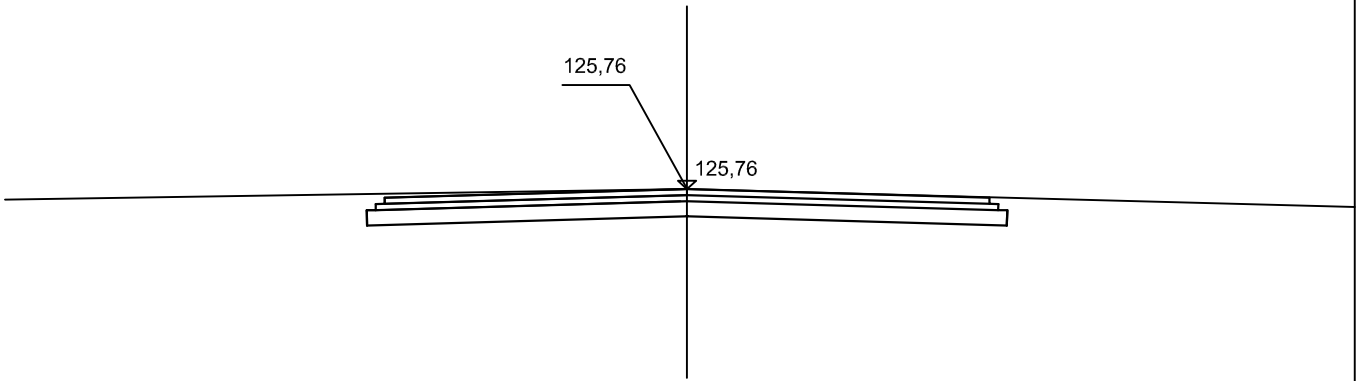
2+060

$W=0,74 \text{ m}^2$

$N=0,00 \text{ m}^2$

$S_w = 0,00 \text{ m}$

$S_n = 0,00 \text{ m}$



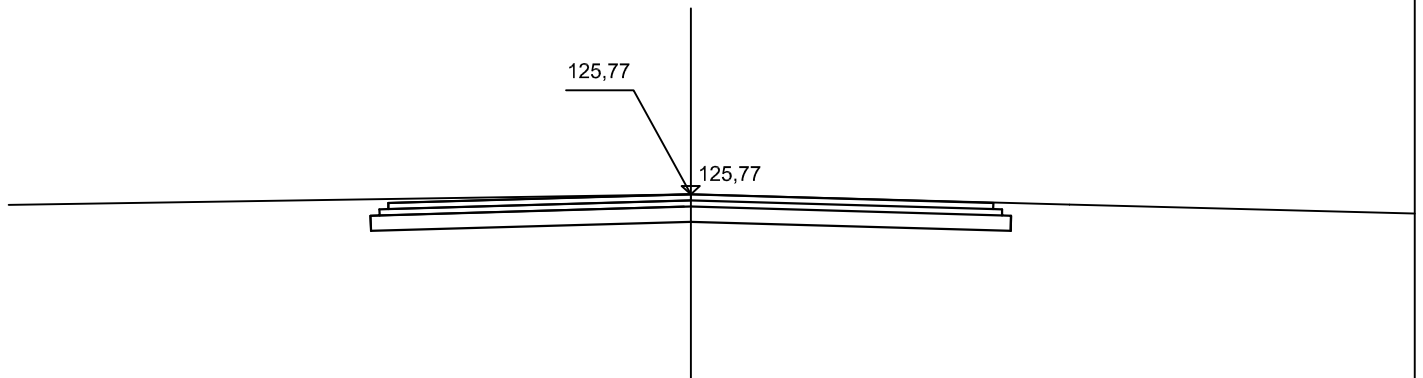
2+064

$W=0,74 \text{ m}^2$

$N=0,00 \text{ m}^2$

$S_w = 0,00 \text{ m}$

$S_n = 0,00 \text{ m}$



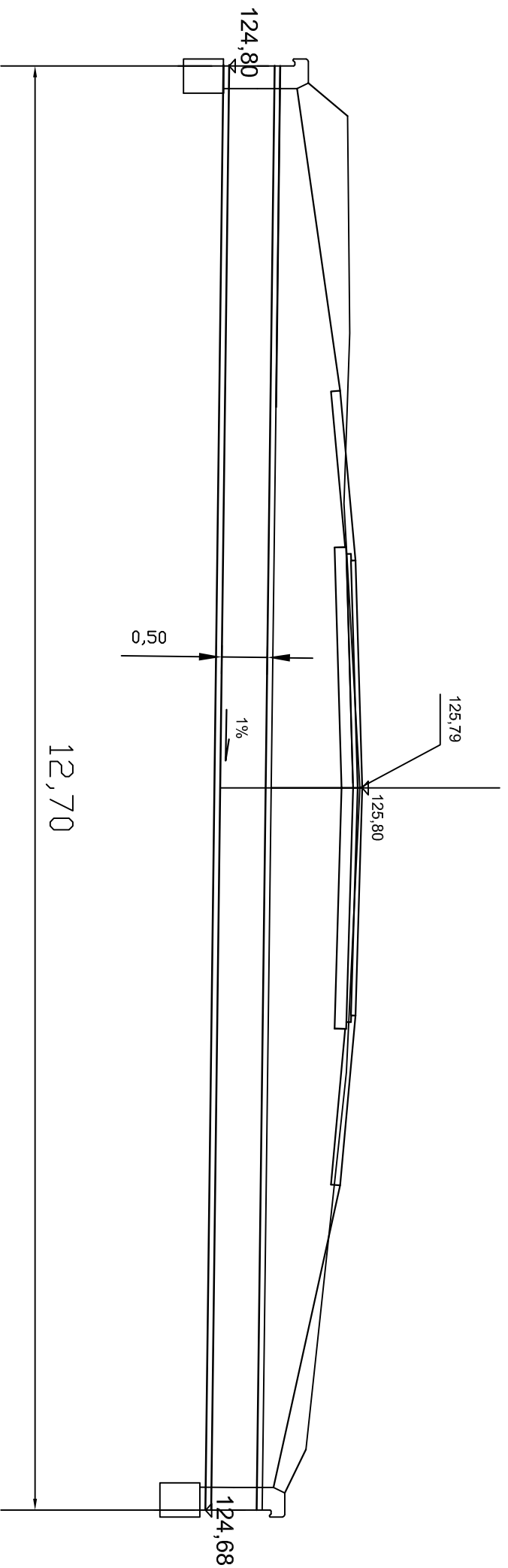
2+066

$W=0,57 \text{ m}^2$

$N=0,00\text{m}^2$

$S_w = 1,95\text{m}$

$S_n=0,00\text{m}$



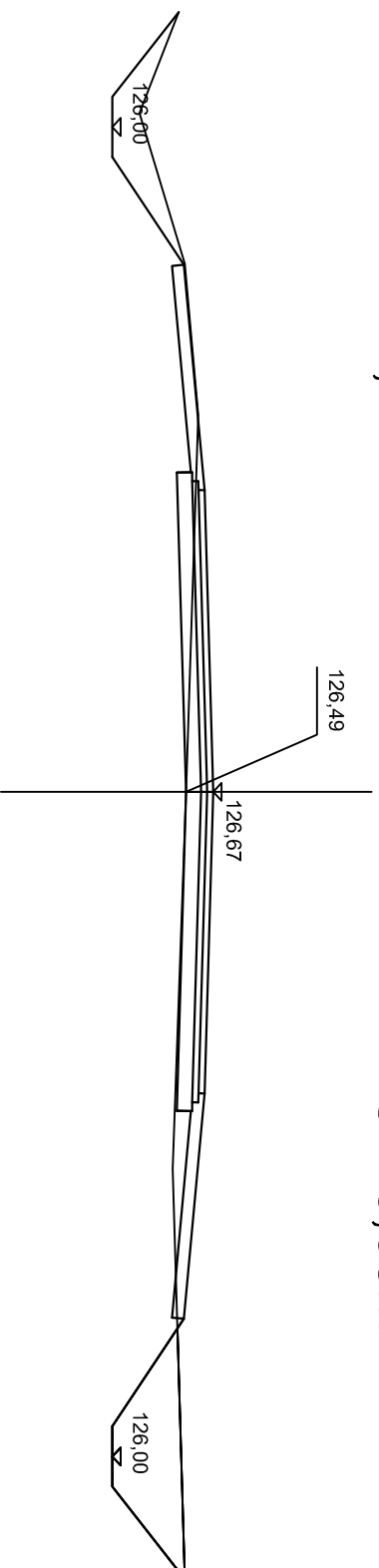
2+000

$W=1,17 \text{ m}^2$

$S_w = 3,93\text{m}$

$N=0,08\text{m}^2$

$S_n=0,08\text{m}$



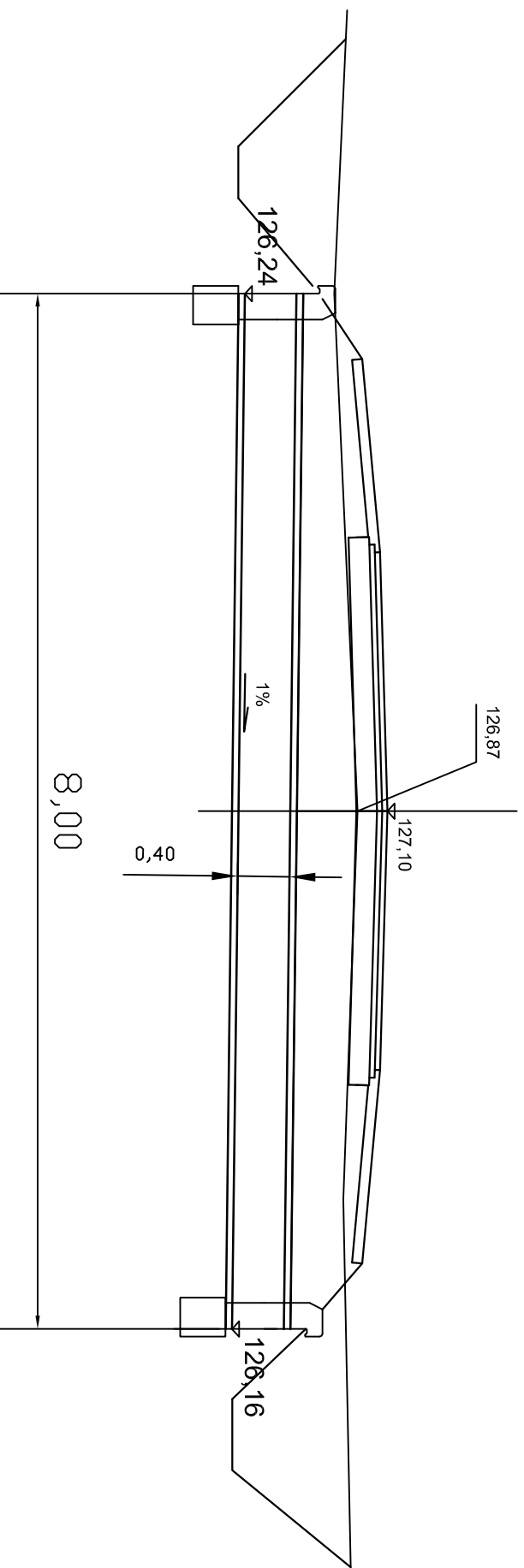
1+892

$W=0,13\text{ m}^2$

$N=0,43\text{ m}^2$

$S_w = 1,10\text{ m}$

$S_n = 0,67\text{ m}$



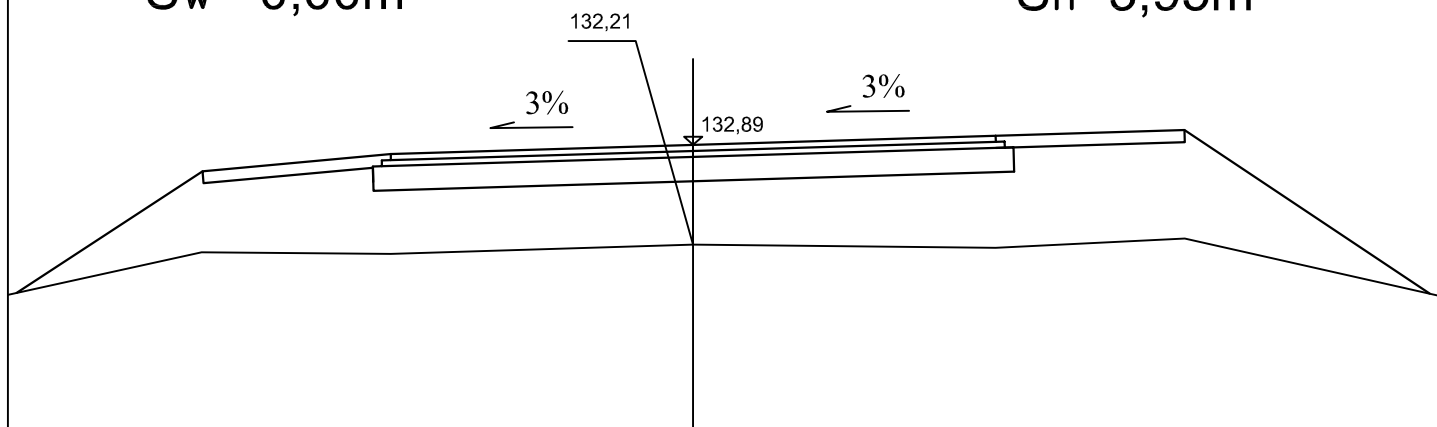
7+539

$W=0,00 \text{ m}^2$

$N=4,23\text{m}^2$

$S_w =0,00\text{m}$

$S_n=3,95\text{m}$



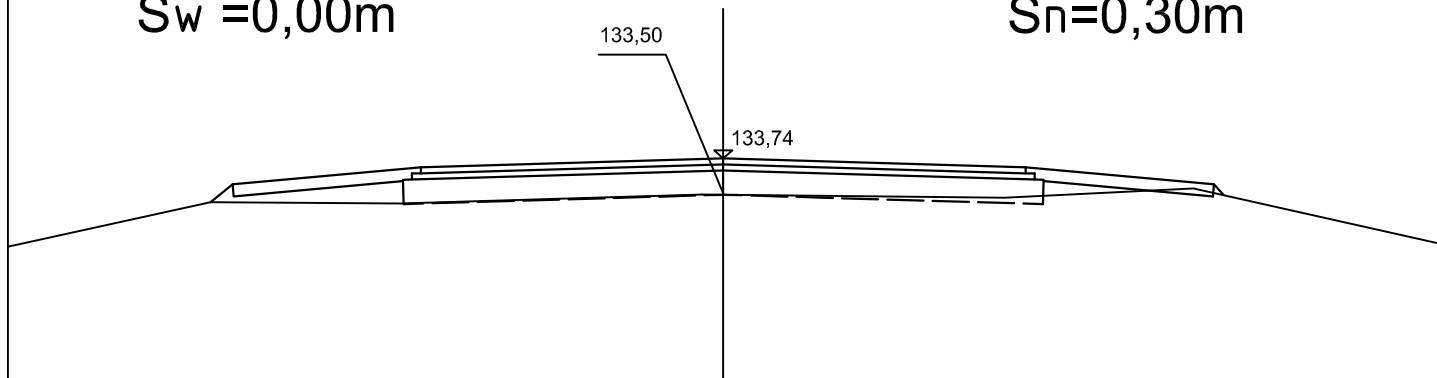
7+555,50

$W=0,00 \text{ m}^2$

$N=0,14\text{m}^2$

$S_w =0,00\text{m}$

$S_n=0,30\text{m}$



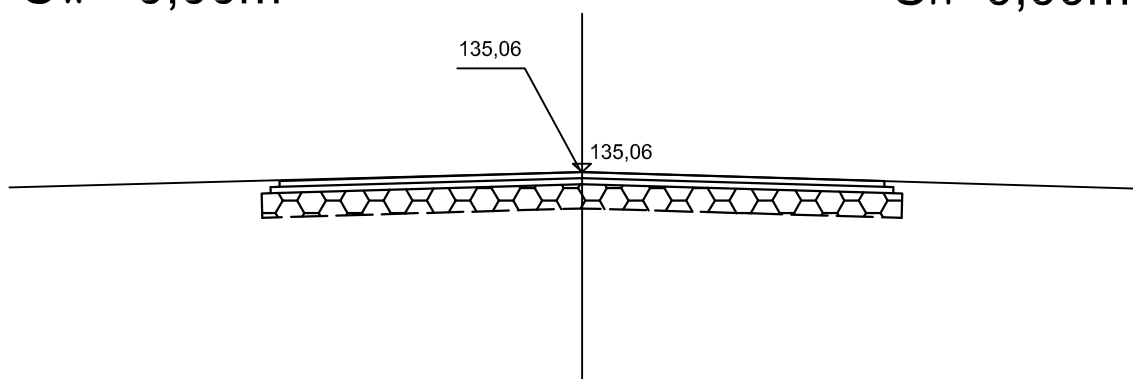
7+582 (krawędź drogi)

$W=0,12 \text{ m}^2$

$N=0,00\text{m}^2$

$S_w =0,00\text{m}$

$S_n=0,00\text{m}$



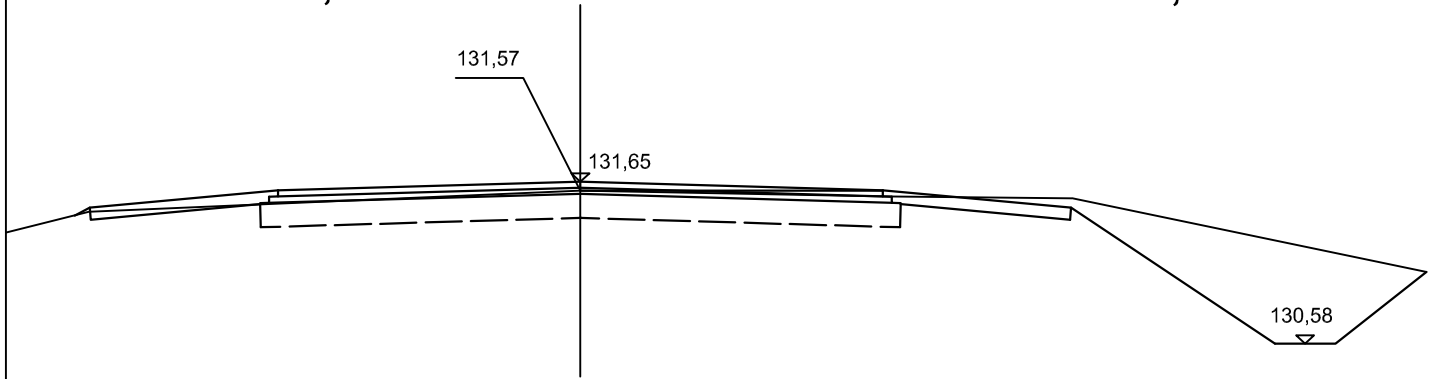
7+330

$W=0,46 \text{ m}^2$

$N=0,16\text{m}^2$

$S_w = 1,84\text{m}$

$S_n=1,04\text{m}$



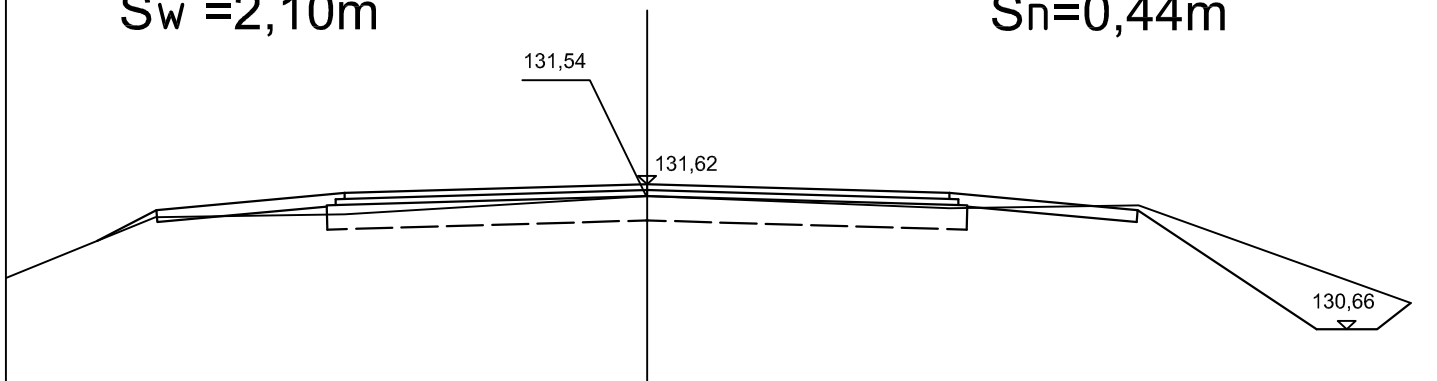
7+400

$W=0,46 \text{ m}^2$

$N=0,12\text{m}^2$

$S_w = 2,10\text{m}$

$S_n=0,44\text{m}$



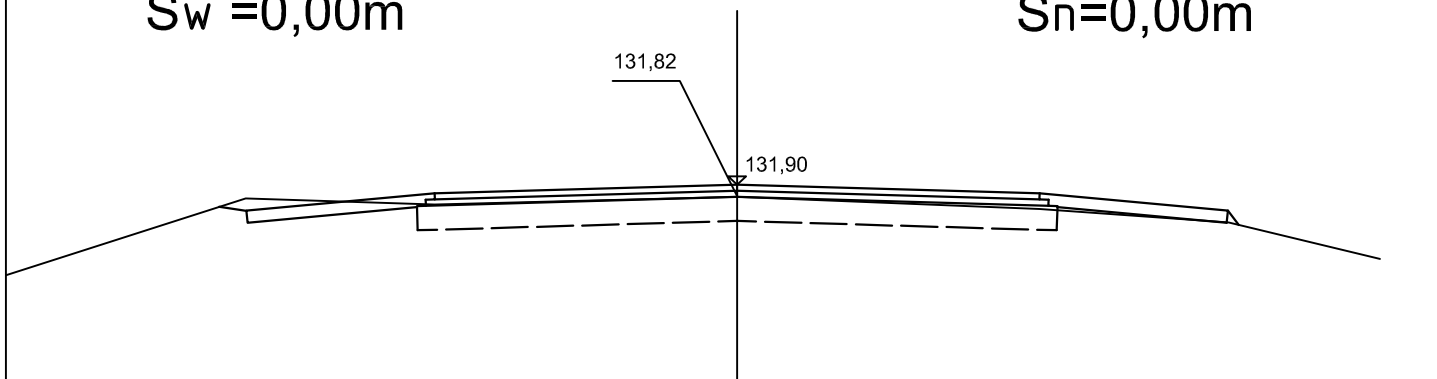
7+500

$W=0,08 \text{ m}^2$

$N=0,04\text{m}^2$

$S_w = 0,00\text{m}$

$S_n=0,00\text{m}$



7+100

$W=0,66 \text{ m}^2$

$N=0,06 \text{ m}^2$

$S_w = 2,70 \text{ m}$

$S_n = 0,00 \text{ m}$

128,96

129,04

127,75

7+200

$W=0,64 \text{ m}^2$

$N=0,22 \text{ m}^2$

$S_w = 2,31 \text{ m}$

$S_n = 1,00 \text{ m}$

129,91

129,99

128,95

7+300

$W=0,50 \text{ m}^2$

$N=0,08 \text{ m}^2$

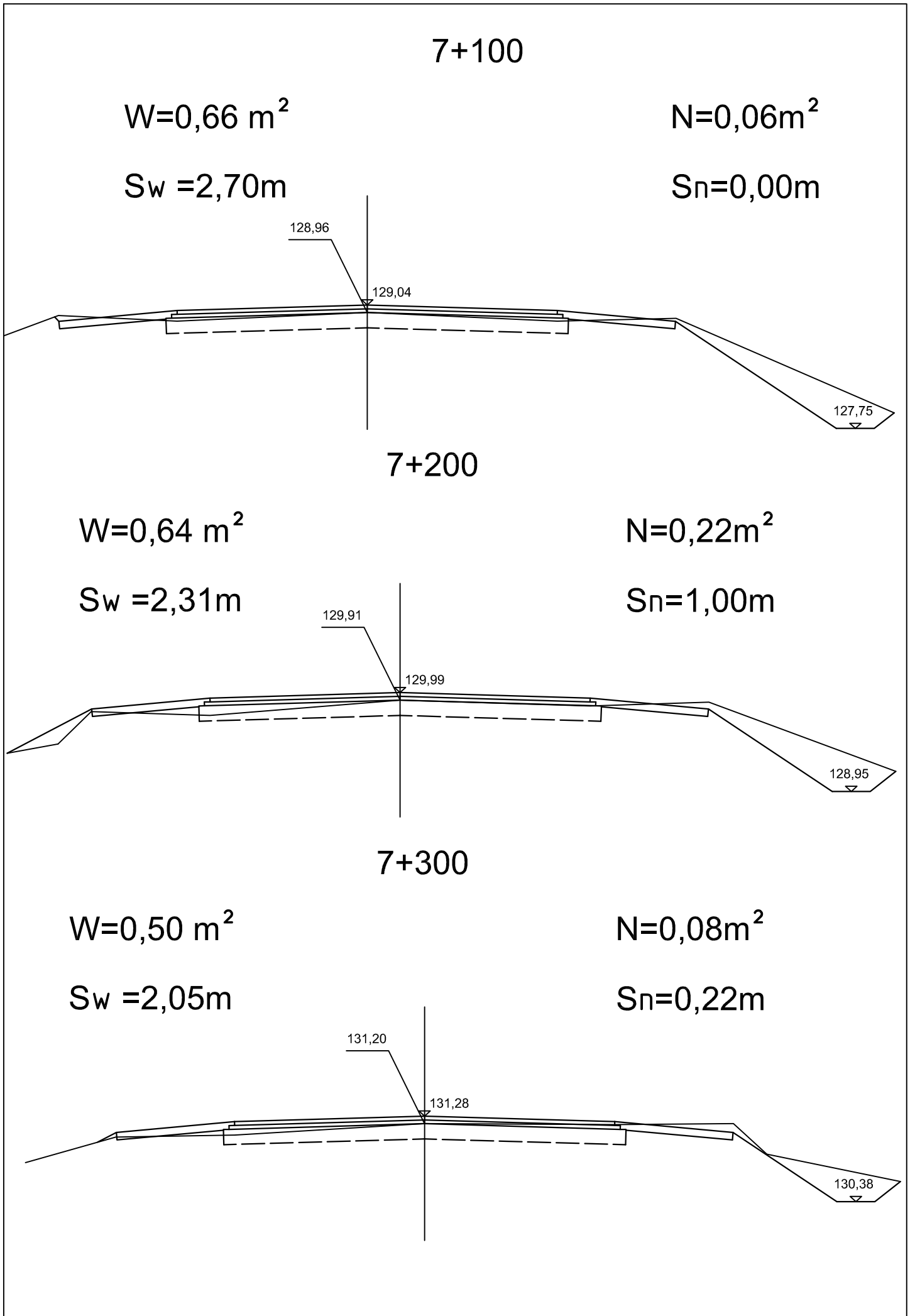
$S_w = 2,05 \text{ m}$

$S_n = 0,22 \text{ m}$

131,20

131,28

130,38



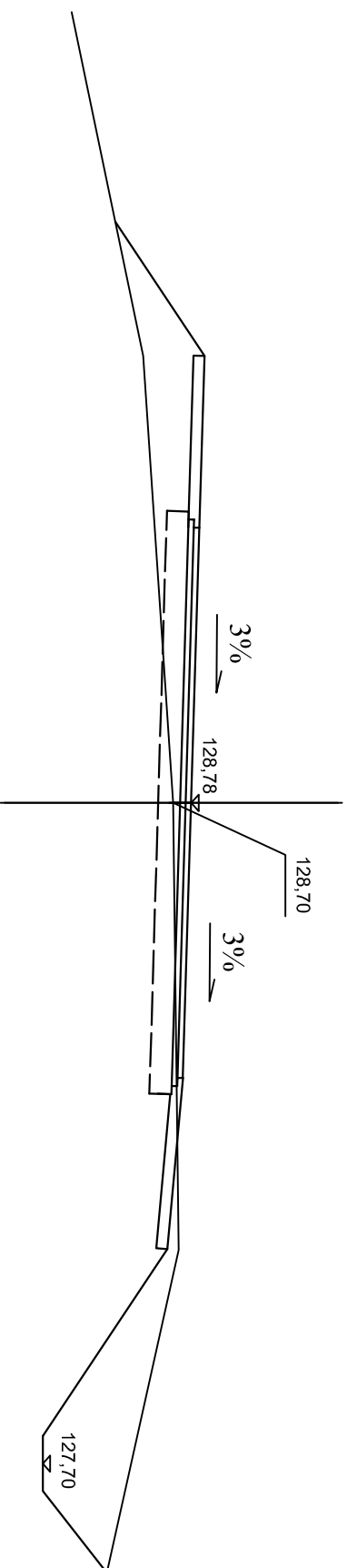
7+000

$W=1,10\text{ m}^2$

$N=0,62\text{ m}^2$

$S_w = 2,79\text{ m}$

$S_n = 1,17\text{ m}$



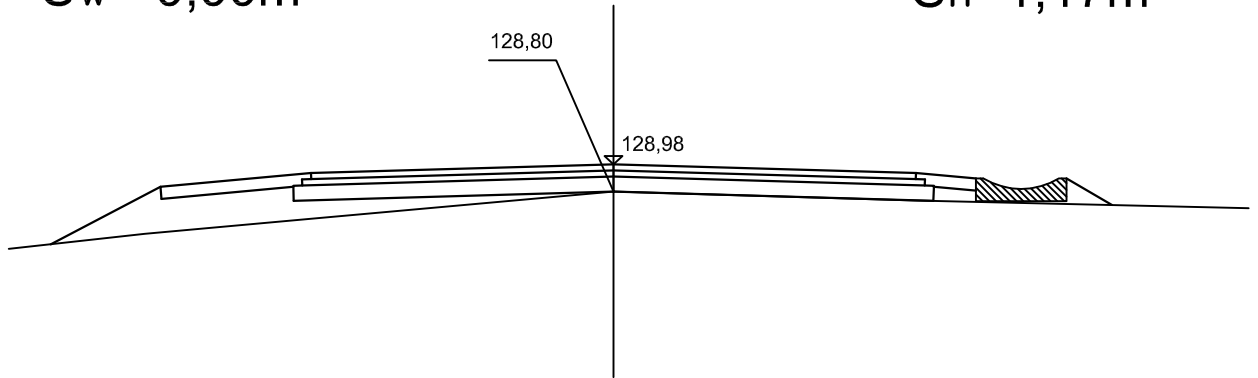
6+800

$W=0,15 \text{ m}^2$

$N=0,40 \text{ m}^2$

$S_w = 0,00 \text{ m}$

$S_n = 1,17 \text{ m}$



6+900

$W=0,35 \text{ m}^2$

$N=0,07 \text{ m}^2$

$S_w = 0,00 \text{ m}$

$S_n = 0,42 \text{ m}$

