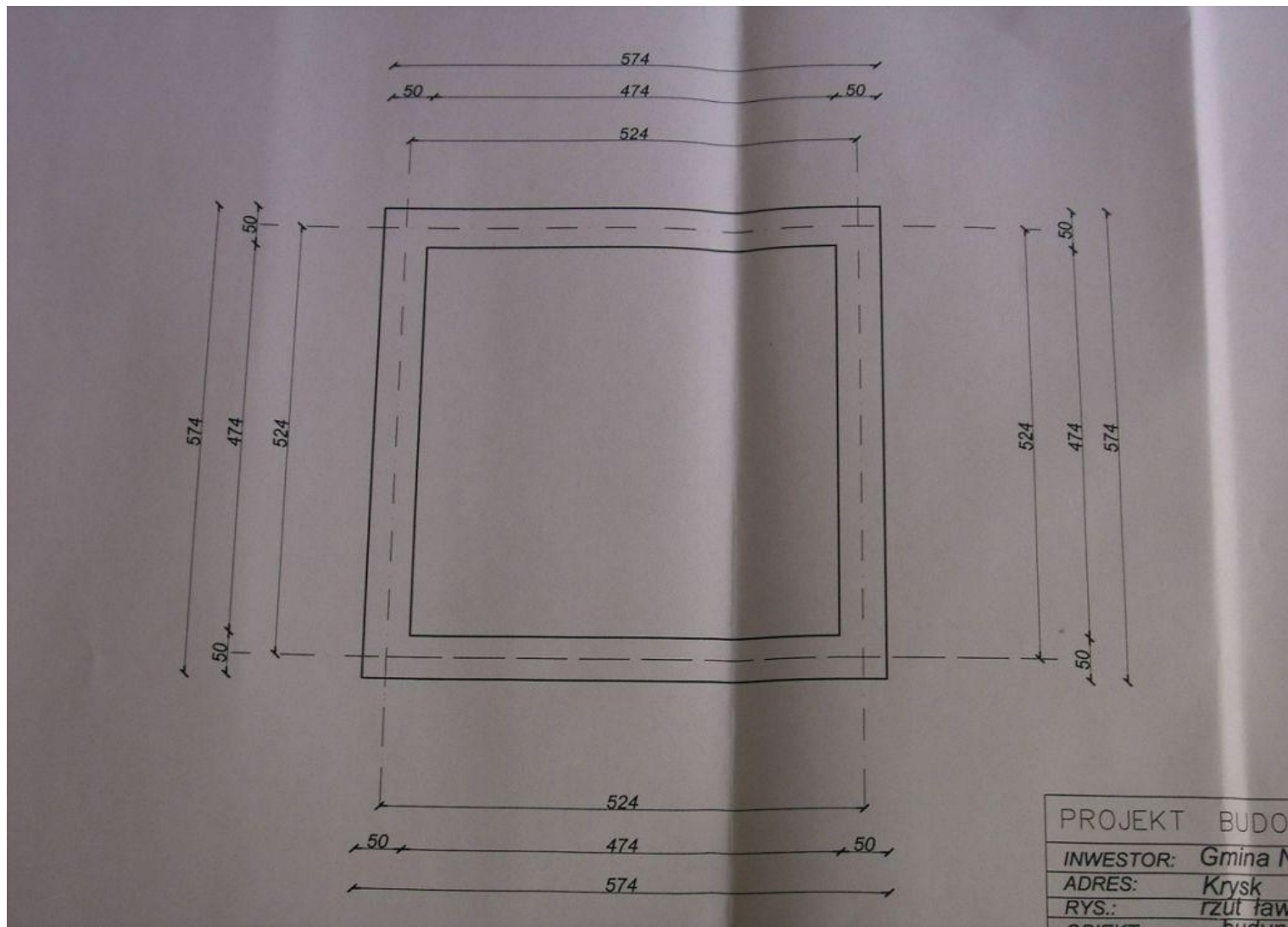
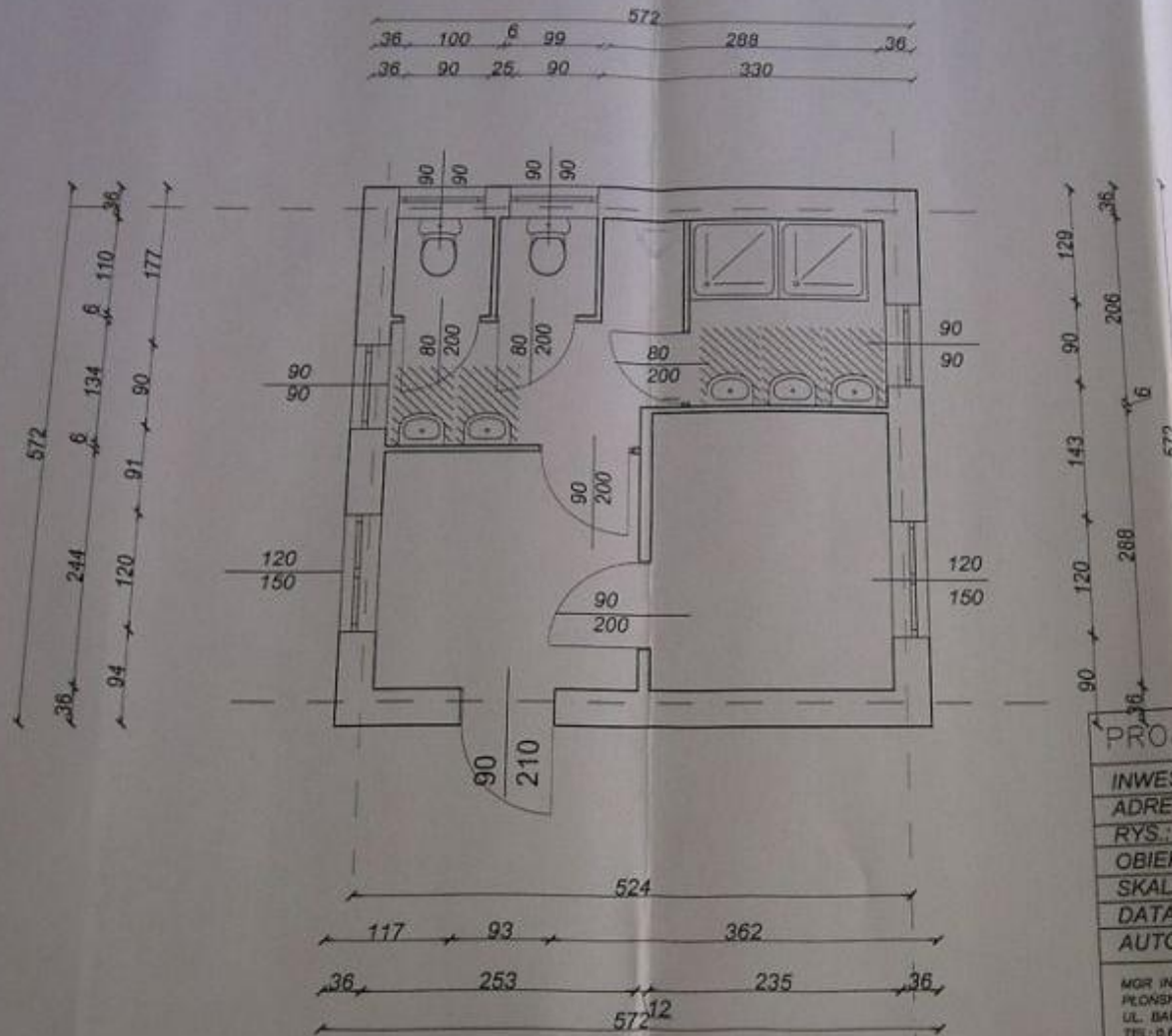


RZUT ŁAW FUNDAMENTOWYCH

mgr inż. Jan Kraczkowski
 uprawniający do wykonywania robót
 w specjalności: projektowanie
 nr 04/12-01

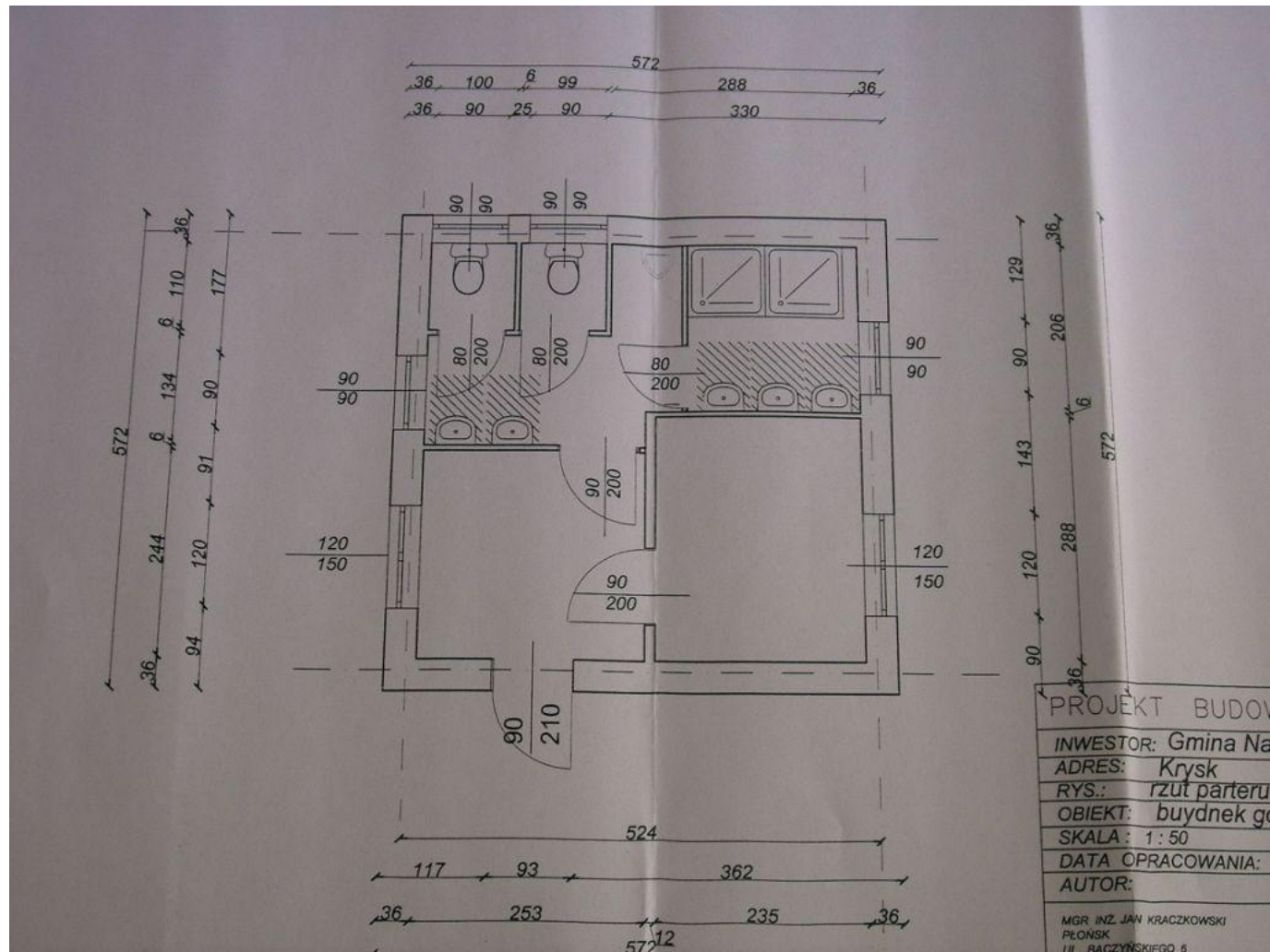
PROJEKT BUDOWLANY
INWESTOR: Gmina Naruszewo
ADRES: Krysk
RYS.: rzut ław fundamentowych
OBIEKT: budynek gospodarczy
SKALA: 1 : 50
DATA OPRACOWANIA: 06-2006
AUTOR:
MGR INŻ. JAN KRACZKOWSKI POLSKA UL. BACZYŃSKIEGO 6 TEL. 0.602 827-311

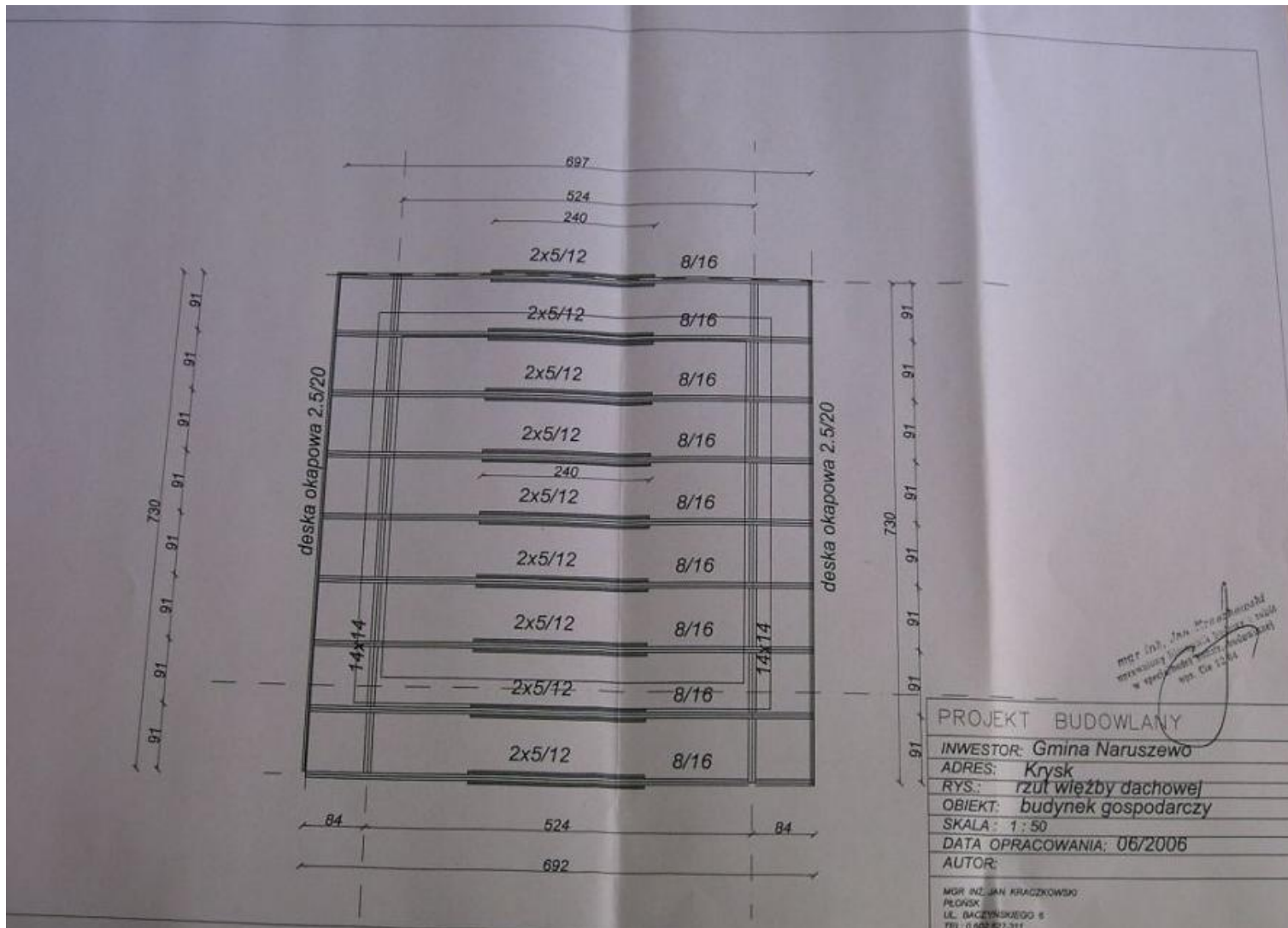




mgr inż. Jan Kraczkowski
 architektura budowlana i zagospodarowania terenów
 ul. Baczyńskiego 6
 tel. 0 602 617 311

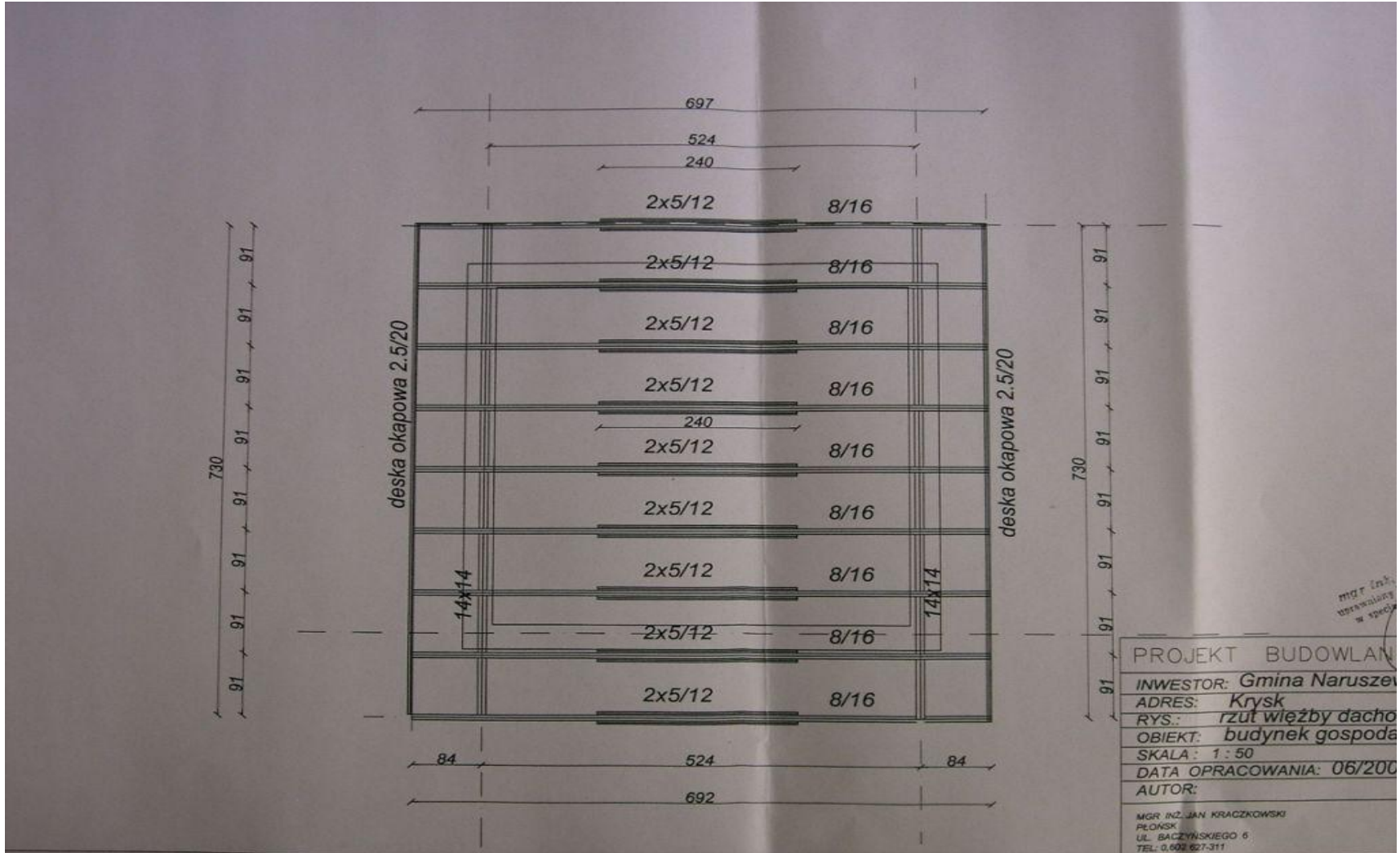
PROJEKT BUDOWLANY	
INWESTOR:	Gmina Naruszewo
ADRES:	Krysk
RYS:	rzut parteru
OBIEKT:	buydnek gospodarczy
SKALA:	1 : 50
DATA OPRACOWANIA:	06/2006
AUTOR:	
mgr inż. JAN KRACZKOWSKI PEŁNSK UL. BACZYŃSKIEGO 6 TEL: 0 602 617 311	

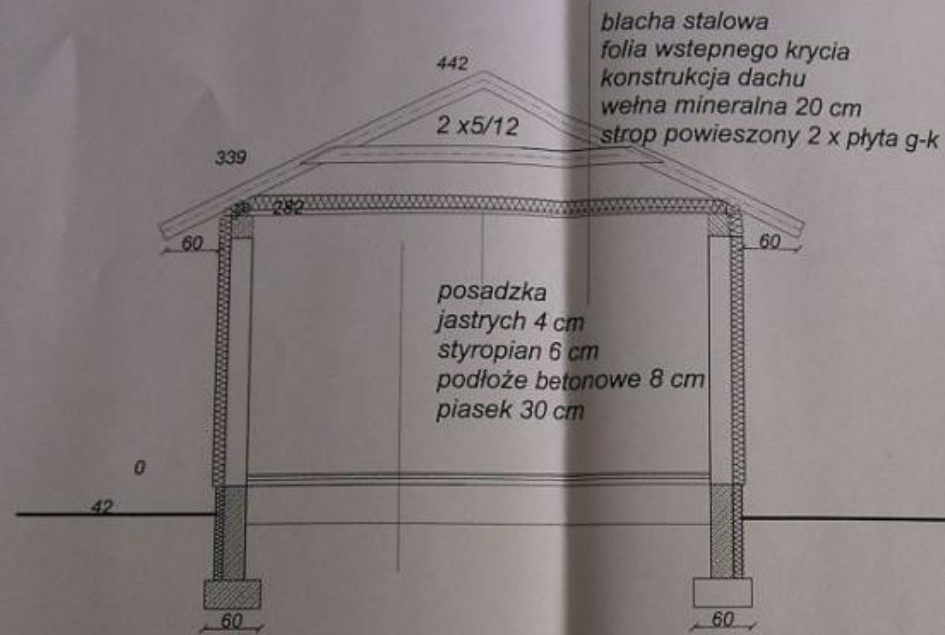




mgr inż. Jan Kruczkowski
 wydział inżynierski
 w województwie łódzkim
 Nr. 04 1244

PROJEKT BUDOWLANY	
INWESTOR:	Gmina Naruszewo
ADRES:	Krysk
RYS:	rzut więzby dachowej
OBIEKT:	budynek gospodarczy
SKALA:	1 : 50
DATA OPRACOWANIA:	06/2006
AUTOR:	
MGR INŻ. JAN KRUCZKOWSKI PEŁCZYŃSKIEGO 6 TEL. 0.42.657.211	





mgr inż. Jan Kraczkowski
kompleksowe biuro projektowe
w specjalności architektonicznej
ul. ... 12-14

PROJEKT BUDOWLANY

INWESTOR: Gmina Naruszewo
ADRES: Krysk
RYS.: przekrój
OBIEKT: budynek gospodarczy
SKALA: 1:50
DATA OPRACOWANIA: 06/2006
AUTOR:

MGR INŻ. JAN KRACZKOWSKI
PŁONSK
UL. BACZYŃSKIEGO 8
TEL. 0 602 827 011

