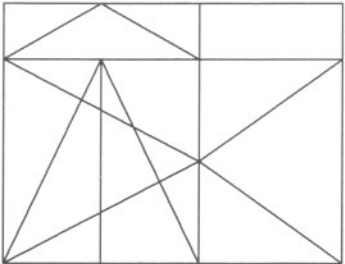
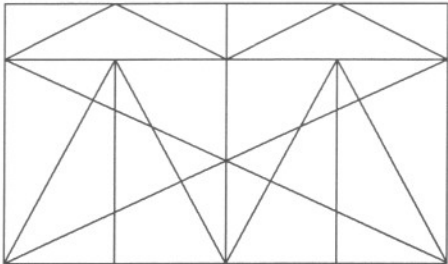
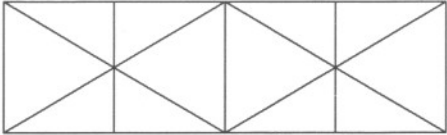
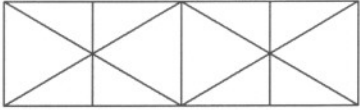


ZESTAWIENIE STOLARKI OKIENNEJ I DRZWIOWEJ

Symbol	0Z1	0Z2
Widok		
szerokość w świetle muru (cm)	200	250
wysokość w świetle muru (cm)	175	175
Ilość w sztukach	8	18
Szczegóły	Okno rozwierno – uchylne, szyba P4 o współczynniku przenikania ciepła $U=1,1$, kolor biały	Okno rozwierno – uchylne, szyba P4 o współczynniku przenikania ciepła $U=1,1$, kolor biały

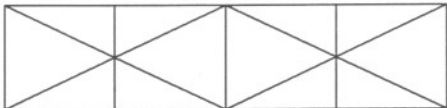
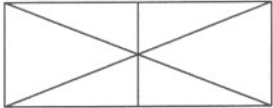
NAZWA	Remont SP Sobanice
INWESTOR	Urząd Gminy w Naruszewie
ADRES	09-152 Naruszewo; Sobanice
OPRACOWAŁ	
NAZWA RYSUNKU	Zestawienie stolarki rys nr 1

ZESTAWIENIE STOLARKI OKIENNEJ I DRZWIOWEJ

Symbol	DZ3	DZ4
Widok		
szerokość w świetle muru (cm)	250	200
wysokość w świetle muru (cm)	75	50
Ilość w sztukach	2	6
Szczegóły	Okno rozwierno – uchylne, szyba P4 o współczynniku przenikania ciepła $U=1,1$, kolor biały	Okno rozwierno – uchylne, szyba P4 o współczynniku przenikania ciepła $U=1,1$, kolor biały

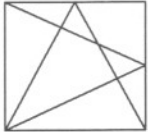
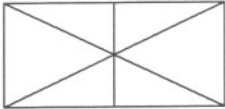
NAZWA	Remont SP Sobanice	
INWESTOR	Urząd Gminy w Naruszewie	
ADRES	09-152 Naruszewo; Sobanice	
OPRACOWAŁ		
NAZWA RYSUNKU	Zestawienie stolarki rys nr 2	

ZESTAWIENIE STOLARKI OKIENNEJ I DRZWIOWEJ

Symbol	0Z5	0Z6
Widok		
szerokość w świetle muru (cm)	250	150
wysokość w świetle muru (cm)	50	50
Ilość w sztukach	9	6
Szczegóły	Okno rozwierno – uchylne, szyba P4 o współczynniku przenikania ciepła $U=1,1$, kolor biały	Okno rozwierno – uchylne, szyba P4 o współczynniku przenikania ciepła $U=1,1$, kolor biały

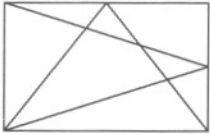
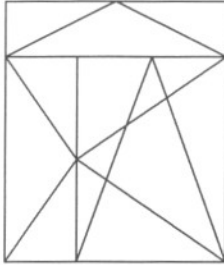
NAZWA	Remont SP Sobanice
INWESTOR	Urząd Gminy w Naruszewie
ADRES	09-152 Naruszewo; Sobanice
OPRACOWAŁ	
NAZWA RYSUNKU	Zestawienie stolarki rys.nr 3

ZESTAWIENIE STOLARKI OKIENNEJ I DRZWIOWEJ

Symbol	0Z7	0Z8
Widok		
szerokość w świetle muru (cm)	75	100
wysokość w świetle muru (cm)	75	50
Ilość w sztukach	1	2
Szczegóły	Okno rozwierno – uchylne, szyba P4 o współczynniku przenikania ciepła $U=1,1$, kolor biały	Okno rozwierno – uchylne, szyba P4 o współczynniku przenikania ciepła $U=1,1$, kolor biały

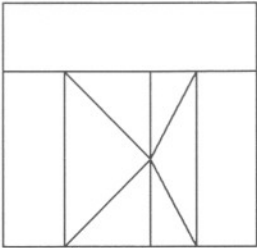
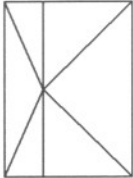
NAZWA	Remont SP Sobanice	
INWESTOR	Urząd Gminy w Naruszewie	
ADRES	09-152 Naruszewo; Sobanice	
OPRACOWAŁ		
NAZWA RYSUNKU	Zestawienie stolarki rys nr 4	

ZESTAWIENIE STOLARKI OKIENNEJ I DRZWIOWEJ

Symbol	OKZ9	OKZ10
Widok		
szerokość w świetle muru (cm)	100	150
wysokość w świetle muru (cm)	75	175
Ilość w sztukach	3	2
Szczegóły	Okno rozwierno – uchylne, szyba P4 o współczynniku przenikania ciepła $U=1,1$, kolor biały	Okno rozwierno – uchylne, szyba P4 o współczynniku przenikania ciepła $U=1,1$, kolor biały


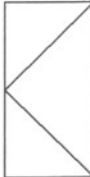
NAZWA	Remont SP Sobanice	
INWESTOR	Urząd Gminy w Naruszewie	
ADRES	09-152 Naruszewo; Sobanice	
OPRACOWAŁ		
NAZWA RYSUNKU	Zestawienie stolarki rys nr 5	

ZESTAWIENIE STOLARKI OKIENNEJ I DRZWIOWEJ

Symbol	DZ1	DZ8
Widok		
szerokość w świetle muru (cm)	300	150
wysokość w świetle muru (cm)	300	200
Ilość w sztukach	1	1
Szczegóły	<p>Drzwi zewnętrzne z ościeżnicą stalową atestowane – antywłamaniowe w kl. C, górą i bokiem naświetla fix szyba P4 , współczynnik przenikania ciepła $U=1,1$, wyposażone w klamkę dwustronna oraz dwa zamki atestowane w tym jeden w kl. C, drugi w kl. A (oba zamki otwierane obustronnie kluczem).</p>	<p>Drzwi zewnętrzne z ościeżnicą stalową atestowane – antywłamaniowe w kl. C, współczynnik przenikania ciepła $J=1,1$, wyposażone w klamkę dwustronna oraz zamek atestowany w kl. C, zamek otwierany obustronnie kluczem.</p>

NAZWA	Remont SP Sobanice
INWESTOR	Urząd Gminy w Naruszewie
ADRES	09-152 Naruszewo; Sobanice
OPRACOWAŁ	
NAZWA RYSUNKU	Zestawienie stolarki rys nr 7

ZESTAWIENIE STOLARKI OKIENNEJ I DRZWIOWEJ

Symbol	DZ3	DZ4
Widok		
szerokość w świetle muru (cm)	90	100
wysokość w świetle muru (cm)	200	200
Ilość w sztukach	1	1
Szczegóły	Drzwi zewnętrzne z ościeżnicą stalową atestowane – antywłamaniowe w kl. C, współczynnik przenikania ciepła $J=1,1$, wyposażone w klamkę dwustronna oraz zamek atestowany w kl. C, zamek otwierany obustronnie kluczem.	Drzwi zewnętrzne z ościeżnicą stalową atestowane – Przeciwożarowe EI 60, współczynnik przenikania ciepła $J=1,1$, wyposażone w klamkę dwustronna oraz zamek atestowany, zamek otwierany obustronnie kluczem.

NAZWA	Remont SP Sobanice
INWESTOR	Urząd Gminy w Naruszewie
ADRES	09-152 Naruszewo; Sobanice
OPRACOWAŁ	
NAZWA RYSUNKU	Zestawienie stolarki rys nr 8